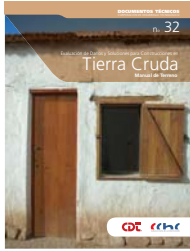


Evaluación de Daños y Soluciones para Construcciones en

Tierra Cruda

Manual de Terreno





Evaluación de Daños y Soluciones para Construcciones en

Tierra Cruda

Manual de Terreno

DOCUMENTO DESARROLLADO POR:

Corporación de Desarrollo Tecnológico

DIRECTOR DE PROYECTO:

Santiago Barcaza Soto - Subgerente Área de innovación CDT

Colaboradora:

Heydi Urbina Manzanarez - Ingeniero de Proyectos CDT

GESTOR Y JEFE DE PROYECTO:

Juan Enrique González Gain - Estudio de Arquitectura JEGG

Colaborador:

Cristián Bahamondes Fuentes - Estudio de Arquitectura JEGG

COMITÉ TÉCNICO:

Juan Enrique González Gain

Patricio Arias Cortés

Luis Leiva Aravena

Hugo Pereira Gigogne

Francisco Prado García

Álvaro Riquelme Bravo

COMITÉ DE REDACCIÓN:

Juan Enrique González Gain

Carolina Plá Roca

Francisco Prado García

EDICIÓN:

Carolina Plá Roca - Ediciones Raizfutura

ILUSTRACIONES:

Cristián Bahamondes Fuentes

DISEÑO:

Hernán Fuentes Pavez

SECCIÓN AUDIOVISUAL:

Mauricio García Tocornal

IMPRESIÓN: Impreso en Chile por Gráfica Andes

Ediciones Raizfutura Ltda.

ISBN: 978-956-7911-21-9

Registro de Propiedad Intelectual: 218.171

Primera edición: julio 2012, 1.000 ejemplares.

Consulta Pública: mayo 2012

Corporación de Desarrollo Tecnológico, CDT

Marchant Pereira 221 Of.11, Providencia. Santiago de Chile. Fono (56 2) 718 7500 - cdt@cdt.cl - www.cdt.cl

La Corporación de Desarrollo Tecnológico agradece la colaboración de las siguientes empresas e instituciones en la publicación de este documento técnico.



Los contenidos del presente documento consideran el estado actual del arte en la materia al momento de su publicación. CDT no escatima esfuerzos para procurar la calidad de la información presentada en sus documentos técnicos. Sin embargo, advierte que es el usuario quien debe velar porque el personal que va a utilizar la información y recomendaciones entregadas esté adecuadamente calificado en la operación y uso de las técnicas y buenas prácticas descritas en este documento, y que dicho personal sea supervisado por profesionales o técnicos especialmente competentes en estas operaciones o usos. El contenido e información de este documento puede modificarse o actualizarse sin previo aviso. CDT puede efectuar también mejoras y/o cambios en los productos y programas informativos descritos en cualquier momento y sin previo aviso, producto de nuevas técnicas o mayor eficiencia en aplicación de habilidades ya existentes. Sin perjuicio de lo anterior, toda persona que haga uso de este documento, de sus indicaciones, recomendaciones o instrucciones, es personalmente responsable del cumplimiento de todas las medidas de seguridad y prevención de riesgos necesarias frente a las leyes, ordenanzas e instrucciones que las entidades encargadas imparten para prevenir accidentes o enfermedades. Asimismo, el usuario de este documento será responsable del cumplimiento de toda la normativa técnica obligatoria que esté vigente, por sobre la interpretación que pueda derivar de la lectura de este documento.





RODRIGO PÉREZ MACKENNA
Ministro de Vivienda y Urbanismo

MINISTERIO DE VIVIENDA Y URBANISMO
Gobierno de Chile

Con mucho entusiasmo hacemos entrega de este Manual enfocado a la reconstrucción de edificaciones en tierra cruda, único en su tipo por el alcance y presentación de su contenido. Se trata de un documento clave para la preservación de nuestro patrimonio histórico, cultural y arquitectónico, y para atender las necesidades de quienes vieron afectadas sus viviendas por el terremoto del 27 de febrero de 2010.

Han pasado dos años desde que comenzó el proceso de reconstrucción, siendo una de las mayores dificultades el poder entregar soluciones prácticas y al alcance de todos, que permitan volver a poner de pie miles de viviendas y otras edificaciones que son parte del paisaje nacional. Esta publicación es un valioso recurso que responde al esfuerzo por conservarlas, repararlas, reconstruirlas, y mantenerlas vivas para que sean apreciadas por futuras generaciones como parte de nuestra identidad cultural y legado arquitectónico.

El "Manual de Evaluación de Daños y Soluciones para Construcciones en Tierra Cruda", surge en el marco del proyecto "Estandarización de tecnologías constructivas orientadas a la construcción y reconstrucción de infraestructura de interés patrimonial dañada por el terremoto del 27F", y ha sido desarrollado por un grupo de expertos en la materia. Con él, Chile se pone al día en un tema postergado desde hace más de 40 años: la construcción tradicional en tierra cruda.

Este compuesto por una serie de fichas prácticas que permiten al lector -profesional o técnico- reconocer fácilmente los daños de una edificación y acceder a soluciones concretas y aplicables. Con él, no sólo se contribuye directamente a la difusión del conocimiento constructivo en materiales propios de nuestro entorno, sino también, se amplía y mejora la participación de la comunidad en el proceso reconstructivo haciéndola más autónoma y eficiente.

Cabe destacar que su formato soporta que en el futuro pueda ser revisado, actualizado y mejorado constantemente, convirtiéndose así en un potente documento recopilatorio de información, experiencia, soluciones e identificación de daños para toda la arquitectura basada en tierra cruda como es el Adobe, el Tapial, la Técnica Mixta Tierra-Madera y la Mampostería de Piedra Asentada en Barro.

Esperamos que este Manual sea bien acogido por la comunidad, de modo que despierte o consolide en ella, su compromiso con el mejoramiento progresivo de nuestro patrimonio arquitectónico.



RODRIGO GALILEA V.
Intendente Región del Maule

GOBIERNO REGIONAL DEL MAULE
Gobierno de Chile

Normalmente, cuando se habla de construcción con tierra cruda, las personas tienden a asociarla con aquella que se efectúa con adobe. Sin embargo, es necesario aclarar que esta última es sólo una de las tantas técnicas de construcción con tierra, como el tapial y la quincha.

En Chile, la tradición prehispánica de construcción con tierra cruda se enriqueció con el aporte del adobe traído por los españoles. A consecuencia de ello, las construcciones en tierra cruda han pasado a ocupar un lugar de gran relevancia cultural y económica en nuestro país.

Aún más, durante el siglo pasado, en Chile se desarrollaron nuevas tecnologías asociadas a la construcción en tierra cruda, generándose diferentes sistemas constructivos, como el tapial mejorado, el tecno-barro y la tierra aligerada de origen alemán.

Sin embargo, el terremoto del 27 de febrero de 2010 colocó en tela de juicio, ante la opinión pública, su seguridad constructiva –especialmente del adobe– frente a movimientos sísmicos, generando un notorio detrimento en su valoración social. Este escenario se tornó aún más complejo en la zona afectada, puesto que surgió un tremendo desafío en lo relacionado con la toma de decisiones para la recuperación de diversas construcciones de adobe, quincha y materiales afines, tema que no deja de tener importantes implicancias urbanísticas, económicas, culturales y patrimoniales.

La construcción en tierra cruda no es, en consecuencia, un tema menor o en retirada de nuestro entorno. Es parte de nuestro patrimonio cultural, material e inmaterial.

Es por ello que el presente documento, elaborado por la Corporación de Desarrollo Tecnológico de la Cámara Chilena de la Construcción, viene a constituirse en un aporte necesario y oportuno para asumir la conservación de construcciones de este tipo, mejorando sus sistemas constructivos y capacidad estructural, ya que la aplicación de este material, en los lugares en que es factible, demanda menores costos de materiales y se traduce en un bajo consumo energético para quienes habitan el inmueble, permitiendo la conservación de parte de nuestra identidad regional.



CARLOS ZEPPELIN H.
Presidente

CORPORACIÓN DE DESARROLLO TECNOLÓGICO
Cámara Chilena de la Construcción

Tengo el honor de presentarles un nuevo documento técnico de la Corporación de Desarrollo Tecnológico (CDT), en el que entregamos al sector herramientas constructivas orientadas a recuperar y rehabilitar infraestructura de interés patrimonial.

El terremoto del 27 de Febrero del 2010 dejó en evidencia la falta de control y aplicación de técnicas adecuadas para los sistemas constructivos en base a tierra cruda (quincha, tapia y adobe). Este lamentable hecho despertó una alarma general, que más que instarnos a solucionar este problema, detonó en un llamado a olvidar parte de nuestra tradición constructiva y desecharla a priori.

Gracias al liderazgo de nuestra Corporación, fortaleciendo su rol de Referente Tecnológico de la Construcción, y la participación activa de un connotado grupo de expertos y de instituciones como el Ministerio de la Vivienda y Urbanismo, la Intendencia de la VII Región, la Ilustre Municipalidad de Villa Alegre, la Cámara Chilena de la Construcción, DuocUC y la Universidad Católica, se han revisado experiencias internacionales en Perú, Colombia y Estados Unidos, entre otras. En estos países se observa que estos sistemas, lejos de ser desechados, son re-estudiados, considerando que las tecnologías y conocimientos del arte de la construcción actual permiten aprovechar los beneficios de estas técnicas y mejorar sustancialmente sus falencias, encontrando en la cultura local una fuente de inspiración para renovar con innovación y originalidad los sistemas constructivos tradicionales.

El presente documento, es uno de los múltiples resultados que tuvo el proyecto *Estandarización de tecnologías constructivas orientadas a la construcción y reconstrucción de infraestructura de interés patrimonial dañada por el terremoto del 27F*.

Esta iniciativa recibió además el apoyo de Innova Chile de Corfo, en el marco del Concurso Bienes Públicos para la Reconstrucción 2010, y abre una oportunidad única para el estudio profundo de estos sistemas constructivos y la posibilidad de re-construir a bajo costo y altos estándares de seguridad. Así, se contribuye a mejorar la calidad de vida de quienes habitan estos inmuebles, muchos de los cuales forman parte de nuestra identidad cultural y memoria histórica dañada.

Esperamos que este documento se constituya en una importante base de referencia e información técnica para los profesionales del sector construcción, direcciones de obra municipales y ciudadanos en general, atendiendo al objetivo común, cual es recuperar de manera organizada e innovadora, la identidad patrimonial de pueblos y ciudades seriamente dañadas tras el terremoto del 27F.

PRÓLOGO

Este documento recopila importante y valiosa información acerca de los sistemas constructivos tradicionales que usan tierra cruda, rescatando técnicas que se estimaban olvidadas y obsoletas.

Este Manual ha sido desarrollado en el marco del “*Concurso Bienes Públicos para la Innovación y Fortalecimiento de Capacidades para la Reconstrucción 2010*” impulsado por InnovaChile de CORFO y es el resultado del trabajo riguroso de un grupo de profesionales expertos que posibilitó establecer criterios para la correcta identificación de los distintos sistemas constructivos tradicionales, y la evaluación de los daños más comunes sufridos por las edificaciones de tierra cruda. El trabajo posibilitó también, entregar una serie de soluciones generales que permiten abordar prácticamente cualquier proyecto de restauración o reconstrucción con tierra cruda.

Como investigación responde a un llamado a la innovación para la reconstrucción. Innovación es cambiar algo introduciendo novedades, y es en ese sentido que este proyecto rescata la experiencia de la construcción tradicional, agregando nuevas prácticas, nuevos materiales e incluso nuevas tecnologías. Es un intento por volver a comprender la tradición constructiva y arquitectónica de gran parte del territorio chileno y otorgarle renovado valor.

Como Manual de Terreno —de difusión gratuita a través de la Web—, es una herramienta práctica que permite, tanto a profesionales de la construcción, como a cualquier interesado en preservar el patrimonio arquitectónico, abordar un proyecto de reparación, restauración o preservación.

Como documento, pretende recoger y transmitir en el tiempo, las formas arquitectónicas y metodologías constructivas tradicionales, y ponerlas al servicio del hombre moderno y su contexto, siendo un aporte a la reconstrucción y preservación patrimonial de edificaciones de tierra cruda. Su presentación en fichas permite proyectarlo en el tiempo, ya que permite que se pueda completar, mejorar, corregir y aumentar.

Así, contemplando el pasado y los sistemas tradicionales, como base de estudio y aprendizaje —ya que es fundamental reconstruir comprendiendo el lenguaje de la cultura y sus productos—, y con una clara conciencia del presente y de las ventajas de la experiencia y la tecnología, se logró un documento con vocación de futuro al servicio de la preservación del legado cultural arquitectónico para las próximas generaciones.

Santiago, Junio 2012
Juan Enrique González Gain

ÍNDICE

Prólogo	7
Índice	9
Introducción	13
Como usar este manual	16
Índice de doble entrada	18
Formulario de evaluación del estado general del inmueble	23
EVALUACIÓN DE DAÑOS	37
D.A HUMEDAD	38
D.A.1 Humedad en piso interior.	39
D.A.2 Humedad en la parte inferior de muro o tabique.	40
D.A.3 Humedad en zonas puntuales de muro o tabique.	41
D.A.4 Humedad en la parte superior de muro o tabique.	42
D.B AGENTES BIÓTICOS	43
D.B.1 Vegetación, musgos y líquenes en muro, tabique o techumbre.	44
D.B.2 Hongos xilófagos en muro, tabique o techumbre.	45
D.B.3 Insectos moradores, arácnidos y parásitos en piezas de la edificación.	46
D.B.4 Insectos xilófagos en piezas de la edificación.	47
D.B.5 Animales en muro, tabique o techumbre.	48
D.C ASENTAMIENTOS Y/O DEFORMACIONES	49
D.C.1 Asentamiento de cimiento y/o sobrecimiento.	50
D.C.2 Hundimiento de piso de madera.	51
D.C.3 Asentamiento de piso.	52
D.C.4 Deformación de la parte inferior de muro.	53
D.D FISURAS O GRIETAS	54
D.D.1 Fisura o grieta horizontal en la parte inferior de muro.	55
D.D.2 Fisura o grieta horizontal en la parte inferior de ventana.	56
D.D.3 Fisura o grieta en revoque o estuco.	57
D.D.4 Agrietamiento masivo de revoque o estuco.	58
D.D.5 Fisura o grieta en muro o tabique.	59
D.D.6 Fisura o grieta vertical en encuentro de muro o tabique.	60
D.D.7 Fisura o grieta vertical en esquina de muros.	61
D.D.8 Grietas originadas en las esquinas de muros, o en forma de "X".	62
D.D.9 Fisura o grieta a partir del vano de puerta y/o ventana.	63
D.D.10 Agrietamiento de dintel.	64
D.D.11 Fisura o grieta horizontal en la parte superior de muro o tabique.	65
D.D.12 Grieta en la parte superior del muro a partir de los anclajes.	66
D.D.13 Fisura o grieta horizontal en la base del antetecho o cornisa.	67
D.D.14 Grietas en el tímpano.	68
D.E DESAPLONES O DESNIVELES	69
D.E.1 Desaplome de muro.	70
D.E.2 Desaplome de tabique.	71

D.E.3	Desnivel del dintel de puerta y/o ventana.	72
D.E.4	Desnivel de estructura de techumbre.	73
D.F	DESVINCULACIÓN DE PIEZAS	74
D.F.1	Desvinculación entre marco de madera y estructura de muro o tabique.	75
D.F.2	Desvinculación entre estructura de marco de madera y elemento abatible.	76
D.F.3	Desvinculación de estructura de cubierta y viga de coronación de muro o tabique.	77
D.F.4	Desvinculación entre piezas de techumbre.	78
D.G	PÉRDIDA DE MATERIAL, DESMORONAMIENTO O COLAPSO	79
D.G.1	Pérdida de material en radier.	80
D.G.2	Sopladura de revoque.	81
D.G.3	Desprendimiento o erosión de revoque.	82
D.G.4	Desmoronamiento puntual en muro.	83
D.G.5	Desmoronamiento puntual en tabique.	84
D.G.6	Desmoronamiento del extremo superior de muro libre.	85
D.G.7	Desmoronamiento de esquina.	86
D.G.8	Desmoronamiento de muro.	87
D.G.9	Desmoronamiento del tímpano.	88
D.G.10	Desprendimiento de cornisa o cortafuego.	89
D.G.11	Colapso parcial o total de techumbre.	90
SOLUCIONES		91
S.A	FUNDACIONES	
S.A.1	Pilotaje bajo fundaciones.	92
S.A.2	Pilotaje periférico.	93
S.A.3	Refuerzo de viga de fundación.	94
S.A.4	Losa de fundación.	95
S.A.5	Socalzado de cimiento.	97
S.A.6	Limpieza y nivelación de sobrecimiento.	99
S.A.7	Contención de ladera en el entorno de la edificación.	100
S.A.8	Construcción de drenaje periférico exterior.	101
S.B	PISOS	
S.B.1	Recambio de base bajo radier.	103
S.B.2	Relleno y compactación de terreno bajo entablado.	106
S.B.3	Reposición de piezas dañadas de madera.	109
S.B.4	Medidas preventivas antitermitas (tratamiento de suelo).	110
S.C	MUROS	
S.C.1	Reparación de estuco con fisura superficial.	112
S.C.2	Reparación de estuco con grietas o desprendimiento.	116
S.C.3	Reposición de revoque a base de colca.	120
S.C.4	Relleno de grietas con barro.	124
S.C.5	Relleno de grietas con inyección de mortero.	127
S.C.6	Relleno masivo de grietas sin refuerzo.	131
S.C.7	Relleno masivo de grietas con malla o fibra de basalto.	135
S.C.8	Relleno masivo de grietas con refuerzo de entramado de madera.	139

S.C.9	Reparación de grietas con llaves de madera.	143
S.C.10	Reparación de unión entres muros desacoplados.	146
S.C.11	Reposición de la base del muro con hormigón.	150
S.C.12	Reparación de encuentro entre muro de adobe y tabique de tierra madera.	153
S.C.13	Confección de contrafuertes en muro de adobe.	157
S.C.14	Restitución de encuentro de muros en esquina o en "T".	162
S.C.15	Reconstrucción de esquina mediante endentado doble.	165
S.C.16	Reconstrucción de muro de adobe.	168
S.C.17	Refuerzo de esquina con malla o fibra de basalto.	172
S.C.18	Refuerzo de muros con geomalla.	175
S.C.19	Refuerzo de muros con fibra de basalto.	178
S.C.20	Refuerzo con varillas centrales y resina epóxica.	181
S.C.21	Confección de tabique sanitario.	183
S.C.22	Enderezado de muro de tierra-madera mediante gatos hidráulicos.	185
S.C.23	Enderezado de muro de tierra-madera mediante teclé.	186
S.C.24	Enderezado de muro de adobe menor a 1%.	187
S.C.25	Enderezado de muro de adobe mayor a 1%.	190
S.C.26	Incorporación de barrera de vidrio molido en muros.	192
S.C.27	Medidas preventivas antitermitas.	193
S.D	VANOS	
S.D.1	Reparación de marco de puerta, ventana o vano.	194
S.D.2	Reparación de dintel con daño moderado.	196
S.D.3	Reparación de dintel con daño grave.	198
S.E	CORONACIÓN	
S.E.1	Reposición de cadena de amarre de coronación.	201
S.E.2	Confección de solera de amarre.	203
S.E.3	Reconstrucción de cadena de amarre en muro de adobe.	205
S.E.4	Reparación de tímpano con llaves de madera.	209
S.E.5	Reposición de tímpano.	213
S.E.6	Desarme de antetecho o cornisa.	217
S.F	TECHUMBRE	
S.F.1	Corrección de desnivel de cubierta.	220
S.F.2	Instalación de sello hídrico (fieltro asfáltico).	222
S.F.3	Sellado de aberturas en aleros, tapacanes y otros.	223
S.F.4	Reconstrucción de techumbre.	225
	I Glosario general de términos utilizados en este manual.	227
	II Glosario complementario (red iberoamericana PROTERRA).	231
	Bibliografía fundamental.	244
	Bibliografía general.	245
	Comité técnico.	246

INTRODUCCIÓN

“Con respecto a construir con materiales naturales, no existen tantos inconvenientes como uno puede imaginarse, hay que trabajar bien en las fundaciones, barreras de humedad, condensación y demás cuestiones básicas”. (Gernot Minke)

Se estima que entre un 40% y un 80% de la construcción en el mundo está hecha a base de tierra cruda. La mayoría de los autores que escriben, investigan o desarrollan proyectos de construcción con este material, están de acuerdo en que se trata de un rango bastante amplio. Esto es probablemente porque gran parte de las obras que usan tierra cruda, se ubican en zonas remotas y en países en vías de desarrollo, donde existe poco registro de las construcciones, lo que hace muy difícil llegar a una cifra más certera. Se trata de todos modos de un porcentaje muy importante que nos recuerda que es uno de los elementos constructivos más abundante y más antiguos.

La construcción en tierra cruda ha estado presente en el diseño arquitectónico y en el desarrollo de civilizaciones y ciudades desde hace más de 9.000 años. Todas las civilizaciones antiguas utilizaron tierra cruda, no sólo para la construcción de viviendas sino también para albergar edificios públicos. Ya en la antigua Turquestán fueron descubiertas viviendas del 8.000a.C según lo describe Raphael Pumpelly en 1905. En China se estima que aún unas 20 millones de personas viven en casas excavadas en la tierra. En Francia, durante la Edad Media se utilizó el tapial en edificios que se habitan hasta nuestros días. Y la quincha no es exclusiva de Latinoamérica: en Alemania hay hallazgos de la Edad del Bronce que demuestran la utilización de esta técnica en empalizadas y fortificaciones.

Sabemos que la tierra es el material de construcción natural más abundante en la mayoría de las regiones del mundo. Chile no es la excepción. A lo largo del país se encuentra una gran cantidad de obras construidas con este material, desde iglesias altiplánicas de mampostería de piedra asentada en barro, hasta grandes casonas de adobe en las zonas centro

y sur, pasando por cerramientos de tapial, y casas de quincha o adobillo. Sin duda, la tierra cruda está muy presente en el paisaje arquitectónico y patrimonial, constituyendo una de las características más reconocidas de nuestra identidad cultural.

Como todos los sistemas y materiales constructivos, la tierra cruda tiene limitaciones y virtudes. No es materia de este libro destacar o calificar cada una de ellas. Con todo, se considera fundamental recuperar los conocimientos y aplicaciones de las técnicas utilizadas para aplicarlas adecuadamente y en función de las condiciones portantes, estéticas y arquitectónicas que se ajustan a la naturaleza de este material. Esto, reconociendo sus limitaciones, pero aprovechando sus posibilidades, sin llegar a extremarlas.

Según Gernot Minke, uno de los más renombrados estudiosos y expertos en construcción a base de tierra cruda en el mundo, con vasta experiencia en el diseño y ejecución de proyectos con ella, *“la tierra se usa en casi todos los países, pero muy mal por falta de conocimientos correctos”*, y asegura que existen muchos ejemplos de edificios antiguos que han resistido numerosos sismos, a diferencia de obras nuevas hechas con otros materiales.

Hoy en día, en muchas regiones con tradición sísmica se ha estado investigando, legislando y normando la construcción a base de tierra cruda. Tal es el caso de Australia, California, Colombia, México, Nuevo México y Perú. En estas localidades se han establecido parámetros constructivos que permiten una adecuada y consciente intervención al patrimonio dañado. Al mismo tiempo, impulsan el desarrollo de nuevas tecnologías, que además de contribuir a la conservación

i MINKE, Gernot. Arquitectura Ecológica - Construcciones Bioclimáticas, en Adobe. Revista Arquitectura Andina, 2001 – 2002, vol. 49.-

del patrimonio, aporten con nuevas técnicas constructivas, más ecológicas, económicas, sustentables y modernas.

En países como Alemania, Francia e Inglaterra, las construcciones a base de tierra cruda son hoy algunas de las más valoradas en el mercado inmobiliario de viviendas nuevas, principalmente por sus atributos ecológicos y por ser pasivamente sustentables.

La situación de Chile en esta materia es única por una simple razón: siendo uno de los países más sísmicos del mundo, con movimientos muchas veces de intensidad severa, tiene una gran tradición en construcciones de tierra cruda sismo-resistente. Existen numerosas pruebas de ello en casi cada pueblo o ciudad a lo largo del país, donde es posible detectar edificios que han resistido más de un terremoto sin sufrir mayores daños, si bien son las construcciones afectadas las que destacan negativamente. En el último terremoto de 2010 la gran mayoría de los casos de construcciones dañadas, eran obras que habían sido intervenidas de mala manera o que no habían sido mantenidas adecuadamente.

TÉCNICAS TRADICIONALES MÁS COMUNES EN CHILE

Existen más de una veintena de técnicas constructivas para tierra cruda que se usan en distintos rincones del planeta y muchas no están documentadas. Este Manual se focaliza en las utilizadas más frecuentemente en la arquitectura tradicional chilena.

Se han clasificado, entonces, cuatro técnicas por ser las más típicas y difundidas en el país. Es precisamente por la abundancia de construcciones que las usan, que se requiere prestarles mayor atención a la hora de pensar en reconstrucción y preservación del patrimonio.

El Adobe es probablemente el más conocido de estos sistemas. Se trata de bloques de barro mezclado con paja y secados al aire. Montando hiladas con ellos se construyen los muros, pilares y contrafuertes, que componen la estructura principal de una edificación.

El Tapial, o tierra apisonada, es simplemente barro compactado por capas en moldes hasta componer una sola masa continua de la altura y espesor deseados. Se ha utilizado en Chile principalmente para cerramientos y muros exteriores, sin embargo,

en muchos otros países se ocupa como sistema constructivo principal. Hoy en día esta técnica está siendo cada vez más difundida, incluso usada para edificios públicos (hospitales, escuelas, centros de convención, etc. Algunos de ellos, ubicados en zonas sísmicas, han demostrado un muy buen comportamiento.

La Técnica Mixta Tierra-Madera abarca varios sistemas compuestos, de los cuales se destacan en este Manual la Quincha y el Adobillo. La Técnica Mixta usa la madera como estructura y el barro como relleno y recubrimiento. En la Quincha, se dispone sobre la estructura de madera un entramado del mismo material —por una o ambas caras, o bien en los espacios que deja la estructura— que recibe luego barro proyectado conformado el revestimiento del muro. El Adobillo no usa entramado de madera, sino adobes que rellenan el espaciado que deja la estructura. También recibe luego un recubrimiento de barro.

La técnica mixta Tierra-Madera está ampliamente difundida en Chile y ha demostrado un buen comportamiento estructural. En ella, la madera es la que lleva la carga principal, en tanto el barro pasa a utilizarse principalmente como revestimiento o aislante. Este sistema constructivo es muy versátil desde el punto de vista del diseño, ya que la madera como estructura entrega muchas posibilidades.

La Mampostería de Piedra Asentada en Barro utiliza la masa de la piedra como estructura y el barro como aglutinante. Este sistema es el que probablemente implica un mayor desafío a la tecnología moderna a la hora de restaurar o reparar, porque la piedra generalmente no está confinada cuando se trata de muros. Esta técnica se utiliza mucho como cimio y sobrecimio en construcciones de Adobe o Tapial.

CONSTRUIR CON TIERRA

El barro —tierra cruda mojada— es un material con varias cualidades. Su plasticidad permite moldearlo con facilidad logrando diversas formas y diseños. Como al secarse se contrae, genera una estructura monolítica. Es un excelente aislante, regulador térmico y regulador de humedad ambiental, y un buen almacenador de calor, lo que permite controlar naturalmente el confort de los ambientes construidos. Sin embargo, y puesto que es permeable, debe ser prote-

gido de la humedad y tratado para evitar su erosión en el tiempo.

Su proceso constructivo es amigable con el medioambiente porque no contamina, y generalmente se economiza en medios de transporte, ya que la materia prima se extrae in situ. Se trata, además, de un producto 100% reutilizable; basta mojarlo, triturarlo y volverlo a moldear. Por lo demás, las edificaciones construidas con tierra cruda tienen una cualidad estética de raigambre al entorno, ya que es su principal fuente de materia prima.

Como material de construcción, no es un producto estandarizado. Su composición depende del lugar de donde se extrae, en tanto su preparación para la aplicación y su técnica constructiva específica, varían en cada caso.

Muchas veces la tierra necesaria se puede obtener directamente de la excavación de las propias fundaciones de la edificación. Sin embargo, no siempre esta es la elección de material para el proyecto, y en la mayoría de los casos es descartada sin siquiera hacer una

prueba o ensayo de campo para verificar su calidad.

La tierra puede contener diferentes volúmenes y tipos de arcilla, limo, arena y otros componentes. Es por esto que es necesario conocer la composición natural de la tierra en estado puro para, si fuera necesario, saber que aditivos agregar hasta lograr una mezcla adecuada.

Un simple análisis del suelo puede significar un ahorro importante en la compra y traslado de material, si este arroja que es factible contar como materia prima con el material extraído del mismo suelo del emplazamiento de una obra. En algunos casos se ha comprobado que hasta un 70% del volumen material de una obra, puede ser extraído del mismo terreno.

La elección de la tierra adecuada depende no solo de la disponibilidad, sino también de los conocimientos y la experiencia constructiva. Por ello, hoy en Chile es fundamental recuperar los conocimientos y recopilar las experiencias sobre la construcción a base de tierra cruda, tradición que se ha ido perdiendo desde mediados del siglo XX.

CÓMO USAR ESTE MANUAL

El enfoque dado a este Manual permite que cualquiera pueda aproximarse a la problemática de la restauración del patrimonio en tierra cruda dañado, y contribuye a mejorar las buenas prácticas de conservación, mantención y preservación de este tipo de construcciones.

El manual consta de 46 fichas de daño asociadas a un código indicado con la letra “D”, seguido del tipo de daño; y 52 fichas de soluciones asociadas a un código indicado con la letra “S”, seguido del tipo de solución.

Tanto la evaluación de daños, como la aplicación de las soluciones sugeridas deben ser supervisadas por un profesional competente.

El documento se divide en tres partes:

La primera consiste en un **Formulario de evaluación del estado general del inmueble**, que permite identificar fácilmente los distintos sistemas constructivos que abarca el Manual, dando las pautas para una adecuada evaluación de daños y una correcta identificación del sistema constructivo. Este formulario permite además, llevar un registro detallado de la edificación evaluada de modo de verificar en el tiempo cualquier alteración en su estructura original.

La segunda parte consiste en una serie de fichas dedicadas a la evaluación de daños. Estas abarcan siete afectaciones generales y sus distintas manifestaciones particulares asociadas. Esta sección ayuda a entender las causas de los daños y sus posibles efectos en el mediano y largo plazo.

Cada ficha cuenta con una calificación del grado con que el daño puede afectar a la edificación. Así, en el recuadro “Compromiso del daño” es posible encontrar los siguientes términos: Leve, Moderado, Grave y Severo; siendo este último el de mayor compromiso.

La tercera parte la compone un set de fichas de **Soluciones** vinculadas a los daños antes descritos. Estas soluciones entregan instrucciones paso a paso, y son una recopilación de buenas prácticas y experiencias recogidas por un grupo de expertos. Todas las soluciones propuestas en este Manual están orientadas a

la reconstrucción y restauración de edificaciones existentes, lo que no descarta que puedan ser utilizadas como referentes para la elaboración de nuevas obras. Las soluciones presentadas son genéricas —cada caso presenta su propia dificultad dependiendo del espesor de muros, la calidad de las fundaciones, las cargas estáticas, las condiciones del terreno, etc.—, por lo que se debe consultar siempre a un especialista en construcción ante dudas estructurales.

Cuenta también con un **Índice de Doble Entrada** que permite identificar fácilmente la o las soluciones para cada daño específico.

Para facilitar el uso de este Manual se dispuso una gráfica explicativa de las fichas, que aclara los códigos de lectura.

Por último, y para contribuir a su adecuada comprensión, incorpora un **Glosario** de los términos usados en esta publicación, el que se complementa con otro realizado por la Red Iberoamericana de Construcción en Tierra Cruda, Red Proterra.

ANEXO AUDIOVISUAL

Parte del arte de construir con tierra cruda es saber elegir el barro adecuado, por ello es que en este manual se han incluido un set audiovisual que contiene 5 ensayos de campo, básicos para reconocer las propiedades del barro. Estos son: **Ensayo de goteo, Caída de bola, Lavado de manos, Resistencia en seco, y Retracción de secado.**

También se han incluido 4 ejemplos sobre cómo preparar el barro para confeccionar adobes (**Preparación de adobes**); cómo moldear adobes (**Moldeo de adobe**); un **Ensayo de plasticidad**, modificado para la confección de adobes y un **Ensayo de resistencia de adobes**. De este modo quedan expuestos algunos principios básicos acerca de la fabricación de adobes.

Por último, se incluye un ensayo para reconocer el barro adecuado para revoques (**Revoque de barro**), el cual incluye una técnica de preparado de pintura a base de cal con cola de carpintero, adecuada para dar mayor resistencia al agua.

FICHA DE DAÑO

1 **2** **3** **5** **6** **4**

D.A.2 **D.A. HUMEDAD**
HUMEDAD EN LA PARTE INFERIOR DE MURO O TABIQUE

Elemento afectado	Compromiso del daño	Sistemas afectados
Muro-Tabique	Grave	AD TM TA MP

7 **8**

DESCRIPCIÓN Corresponde a la presencia de agua impregnada en la zona inferior de los muros debido a la ascensión por capilaridad. Esto genera un reblandecimiento de la tierra cruda que afecta sus propiedades estructurales.

IDENTIFICACIÓN Se reconoce al evidenciar manchas de humedad en la zona inferior del muro o palpando zonas reblandecidas. En casos más avanzados, por la detección de una deformación del muro, o la pérdida y/o desprendimiento de material, lo que ocasiona debilitamiento de la estructura.

PARTICULARIDAD Este daño se presenta en zonas especialmente expuestas a la humedad causada por las lluvias. Suele aparecer en muros que se encuentran en contacto directo con el suelo, en ausencia de sobrecimientos que protejan desplazamientos de tierra, en casos de aleros de cubierta muy cortos; y ante lluvias con vientos muy fuertes (en Chile comúnmente provenientes del norte). Son dañinas también las salpicaduras producto del tránsito vehicular cercano y la presencia de canales de encauce de aguas lluvias en las proximidades del muro. También es posible apreciar este tipo de daño en muros interiores de la edificación a causa de filtraciones o de condensación en recintos húmedos, como baños y cocinas.

OBSERVACIONES La presencia de humedad en una zona puntual del muro podría ser ocasionada por filtraciones en instalaciones sanitarias.

Daños vinculados

- D.A.3 HUMEDAD EN ZONAS PUNTUALES DE MURO O TABIQUE.
- D.C.1 AGRIETAMIENTO DE CEMENTO Y/O SOBRECIMIENTO.
- D.C.4 DESFORMACIÓN DE LA PARTE INFERIOR DE MURO.

Soluciones

- S.A.7 CONTENCIÓN DE LAGUNA EN EL ENTORNO DE LA EDIFICACIÓN.
- S.A.8 CONSTRUCCIÓN DE DRENAJE PERIFÉRICO EXTERIOR.
- S.C.11 REPOSICIÓN DE LA BASE DEL MURO CON NORMAGON.
- S.C.21 CORRECCIÓN DE TABIQUE SANDEADO.

10 **11**

D.A. HUMEDAD EN LA PARTE INFERIOR DE MURO O TABIQUE

S.A.8 CONSTRUCCIÓN DE DRENAJE PERIFÉRICO EXTERIOR

- Código de la ficha y tipo de daño / Nombre del daño específico.
- Código de la ficha.
- Indica tipo de daño.
- Nombre del daño específico.
- Indica el o los elementos afectados de la edificación.
- Indica el nivel de compromiso del daño desde el menor al mayor: LEVE, MODERADO, GRAVE o SEVERO.
- AD: Adobe.
TM: Técnica Mixta Tierra-Madera.
TA: Tapial.
MP: Mampostería de piedra asentada en barro.
- Dibujo explicativo del daño descrito.
- Descripción general del daño para ayudar a su detección y comprensión de las causas.
- Indica otros daños posiblemente vinculados al descrito en esta ficha.
- Indica código y nombre de las soluciones propuestas para este daño que se encuentran en este manual.

FICHA DE SOLUCIÓN

2 **4** **3** **1**

S.A. FUNDACIONES
CONSTRUCCIÓN DE DRENAJE PERIFÉRICO EXTERIOR **S.A.8**

MAÑO DE OBRA

- Profesional supervisor
- Maestro calificado
- Maestro ayudante

MATERIALES

- Aridos
- Tubería de drenaje
- Tubería PVC
- Sello hidrico

HERRAMIENTAS

- Cinta métrica
- Nivel
- Lienza
- Estacas
- Picota
- Chuzo
- Pala
- Pisón
- Carretilla

OBSERVACIONES

El drenaje periférico puede contribuir a proteger a la edificación de la humedad, cuando los daños causados por estas se deben a un mal emplazamiento.

PASO 1 - TRAZADO

Trazar con lienza la zona a excavar:

PASO 2 - EXCAVACIÓN

Excavar una zanja de 40cm de ancho, procurando mantener una pendiente de un 2% como mínimo.

PASO 3 - APLICACIÓN DE EMULSIÓN ASFÁLTICA

Aplicar emulsión asfáltica hidrosoluble en la cara exterior del sobrecimiento y/o cimiento expuestos a humedad.

PASO 4 - INSTALACIÓN DE TUBERÍA DE DRENAJE ASFÁLTICA

Instalar tubería de drenaje en la zanja. Esta es una tubería flexible y con perforaciones que permiten el paso del agua.

MANUAL DE TERRENO • CORPORACIÓN DE DESARROLLO TECNOLÓGICO • 101

- Código y nombre de la solución.
- Indica zona afectada de la edificación.
- Código de la ficha.
- Nombre de la solución específica.
- Indica el tipo de mano de obra requerida para elaborar esta solución.
- Listado mínimo de herramientas necesarias para esta solución.
- Listado de materiales mínimos necesarios.
- Observaciones al tipo de solución. Si las hay, corresponde a aspectos importantes de considerar al llevar a cabo la solución propuesta.
- Secuencia paso a paso explicando la metodología de reparación.

FORMULARIO
DE EVALUACIÓN DEL ESTADO
GENERAL DEL INMUEBLE

FORMULARIO DE EVALUACIÓN DEL ESTADO GENERAL DEL INMUEBLE - SECCIÓN A

Este formulario ha sido desarrollado para uso por parte de profesionales competentes en el área de la construcción, con el fin de evaluar los daños o afectaciones a inmuebles construidos en base a tierra cruda.

Este formulario se compone de tres secciones complementarias (A, B y C). Para llenarlo correctamente, marque con una X la alternativa correspondiente en cada casillero.

A1 - IDENTIFICACIÓN DEL INMUEBLE

Cliente:		Rut:	
Propietario:		Rut:	
Contacto:		Teléfono:	
Tipo de bien (vivienda, bodega, etc.):		Celular:	
Ubicación:		E-mail:	
Comuna:		Rol:	
Región:	Antigüedad en años *:	Avalúo fiscal:	
Posición georeferenciada:	Latitud (grados, min., seg.)		
	Longitud (grados, min., seg.)		

* Nota: indicar si la vivienda es nueva (N), hasta 5 años (5), hasta 10 (10), hasta 20 (20), hasta 30 (30), hasta 40 (40) o 50 años o más (50)

Objetivo del informe:

Identificar el sistema constructivo del inmueble. Para esto, puede utilizar de guía el siguiente cuadro resumen con las principales características físicas de cada sistema.

Sistema		Configuración	Espesor de muro	Tamaño del bloque visible	Elementos de madera u otros
Adobe		Albañilería simple de bloques de tierra cruda. No tiene refuerzos verticales. Puede encontrarse recubierto para evitar su erosión por agua.	Mayor a 35cm.	10cm x 26cm	Refuerzos horizontales: llaves, dinteles y soleras.
				10cm x 30cm	
				10cm x 45cm	
				10cm x 60cm	
Sistema mixto tierra-madera	Quincha	Trama de listones de caña o bambú revestida en barro.	Entre 10cm y 30cm.	- No presenta -	Listones de caña estructurales: horizontales, verticales e incluso diagonales.
	Adobillo	Trabas verticales de madera de (25cm x 25cm), entre los bloques de tierra.		10cm x 60cm	Pilares verticales entre los bloques.
	Empalizado	Tramas de listones de madera (generalmente en diagonal) revestidos en barro.		- No presenta -	Tramas de listones de madera.
	Pandereta	Tramas de listones de madera (generalmente en diagonal) revestidos en barro.		30cm x 60cm	Refuerzos de alambres horizontales y diagonales.

Sistema	Configuración	Espesor de muro	Tamaño del bloque visible	Elementos de madera u otros
Tapial	Muros contruidos de tierra compactada mediante apisonamiento en estado ligeramente húmedo. Puede encontrarse recubierto para evitar su erosión por agua. En Chile se utiliza principalmente en cerramientos y cercos.	Sobre 40cm	30cm x 120cm	- No presenta -
			50cm x 100cm	
Mampostería de piedra asentada en barro	Muros realizados con piedras pegadas entre sí con mortero en base a tierra cruda.	Sobre 40cm	Irregulares	- No presenta -

Marque con una X el sistema constructivo correspondiente:

A	<input type="checkbox"/>	Adobe.
B	<input type="checkbox"/>	Técnica mixta tierra-madera.
C	<input type="checkbox"/>	Tapial (conocido a veces como adobón).
D	<input type="checkbox"/>	Mampostería de piedra asentada en barro.
E	<input type="checkbox"/>	Mixto (especificar, por ejemplo: A) Adobe + C) Tapial.

Observaciones:

A2 - EVALUACIÓN DE LOS SERVICIOS PÚBLICOS DISPONIBLES

A2-1 - Agua potable.

Indicar tipo de servicio:

A	<input type="checkbox"/>	Cuenta con servicio domiciliario en óptimas condiciones.
B	<input type="checkbox"/>	Cuenta con servicio de abastecimiento racionado.
C	<input type="checkbox"/>	No cuenta con servicio de abastecimiento.

Observaciones:

A2.2 - Drenaje.

Indicar tipo de servicio:

A	<input type="checkbox"/>	Cuenta con servicio domiciliario en óptimas condiciones.
B	<input type="checkbox"/>	Cuenta con fosa séptica en óptimas condiciones.
C	<input type="checkbox"/>	No cuenta con servicio de drenaje o fosa séptica.

Observaciones:

A2.3 - Energía eléctrica.

Indicar tipo de servicio:

A	Cuenta con servicio domiciliario y acometida en óptimas condiciones.
B	Cuenta con servicio domiciliario y acometida sin contrato de servicio.
C	No cuenta con instalación eléctrica.

Observaciones:

A2.4 - Alumbrado público.

Indicar tipo de servicio:

A	Cuenta con servicio de alumbrado en la vialidad del inmueble y se encuentra en óptimas condiciones de funcionamiento.
B	Cuenta con servicio de alumbrado en la vialidad del inmueble, pero no se encuentra en óptimas condiciones de funcionamiento.
C	Cuenta con servicio de alumbrado en vialidades secundarias al inmueble y se encuentra en óptimas condiciones de funcionamiento.
D	Cuenta con servicio de alumbrado en vialidades secundarias al inmueble, pero no se encuentra en óptimas condiciones de funcionamiento.
E	No cuenta con servicio de alumbrado en la vialidad inmediata ni secundaria.

Observaciones:

A2.5 - Instalaciones de gas.

Indicar tipo de servicio:

A	Cuenta con servicio domiciliario en óptimas condiciones.
B	Cuenta con servicio individual sin contrato de servicio.
C	No cuenta con instalaciones de gas.

Observaciones:

A3 - IDENTIFICACIÓN DE ZONA DE RIESGO

Identificar y evaluar si existen afectaciones de riesgo al inmueble tales como: antecedentes de inundaciones (inmuebles que colindan con presas, lechos de río, etc.); asentamientos colindantes con el terreno y/o construcciones (deslaves de talud, fallas geológicas, subsuelo inestable, cables de alta tensión, árboles, ductos, etc.); otros.

A3.1 - Afectaciones externas.

A	El terreno NO colinda con zona de riesgo.
B	El terreno SI colinda con zona de riesgo.

A3.2 - Tipo de afectación externa.

Si la respuesta es B (si), especificar a continuación marcando con una X en el casillero correspondiente, aquellos elementos cuya proximidad puede comprometer la integridad del inmueble. También indique si cuenta con protección adecuada (SI), no cuenta con protección adecuada (NO) y si el estado de la protección es Bueno (B) o Malo (M) y requiere revisión por parte de experto.

	SI	NO	B	M	
1.					Corriente natural o artificial de agua (río, canal, estero, etc.
2.					Extensión de agua estancada (laguna, lago, humedal, etc.
3.					Zona de deslizamientos o de riesgo de deslizamiento.
4.					Otros (especificar).

Observaciones:

A3.3 - EVALUACIÓN DEL EMPLAZAMIENTO

Identificar cual de estos esquemas se asemeja más a la situación de emplazamiento del inmueble

1	2	3	4	5	6	7
---	---	---	---	---	---	---



A3.4 - CALIDAD DEL SUELO

Indique el tipo de terreno en el que se emplaza la edificación:

A	Piedra	B	Suelo compactado	C	Suelo arenoso
D	Otros (especificar):				

Observaciones:

4 - CONDICIONES DEL INMUEBLE

A4.1- TIPOLOGÍA.

Indique la tipología del inmueble:

A	Edificación aislada	B	Edificación adosada	C	Fachada continua
---	---------------------	---	---------------------	---	------------------

D	Otros (especificar):
---	----------------------

Observaciones:

A4.2 - ¿La edificación cumple con la normativa municipal correspondiente?

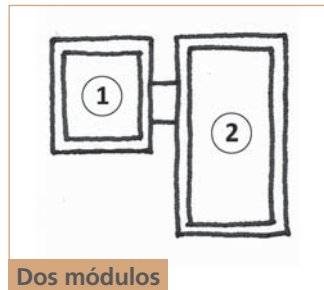
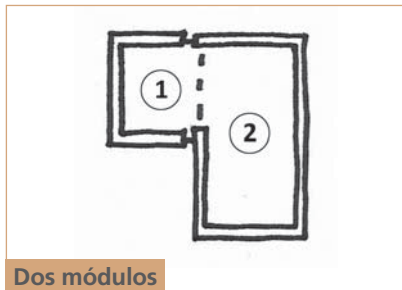
Si	No
----	----

Especifique en qué aspectos no cumple.

A4.3 - COMPOSICIÓN MODULAR DEL INMUEBLE

Indique si la planta del inmueble está compuesta por más de un módulo. Se entenderá por módulo una construcción de materialidad continua, de modo que, si entre dos cuerpos se puede apreciar una unión de otra materialidad, estos corresponderán a dos módulos distintos (ver ejemplos).

Ej:

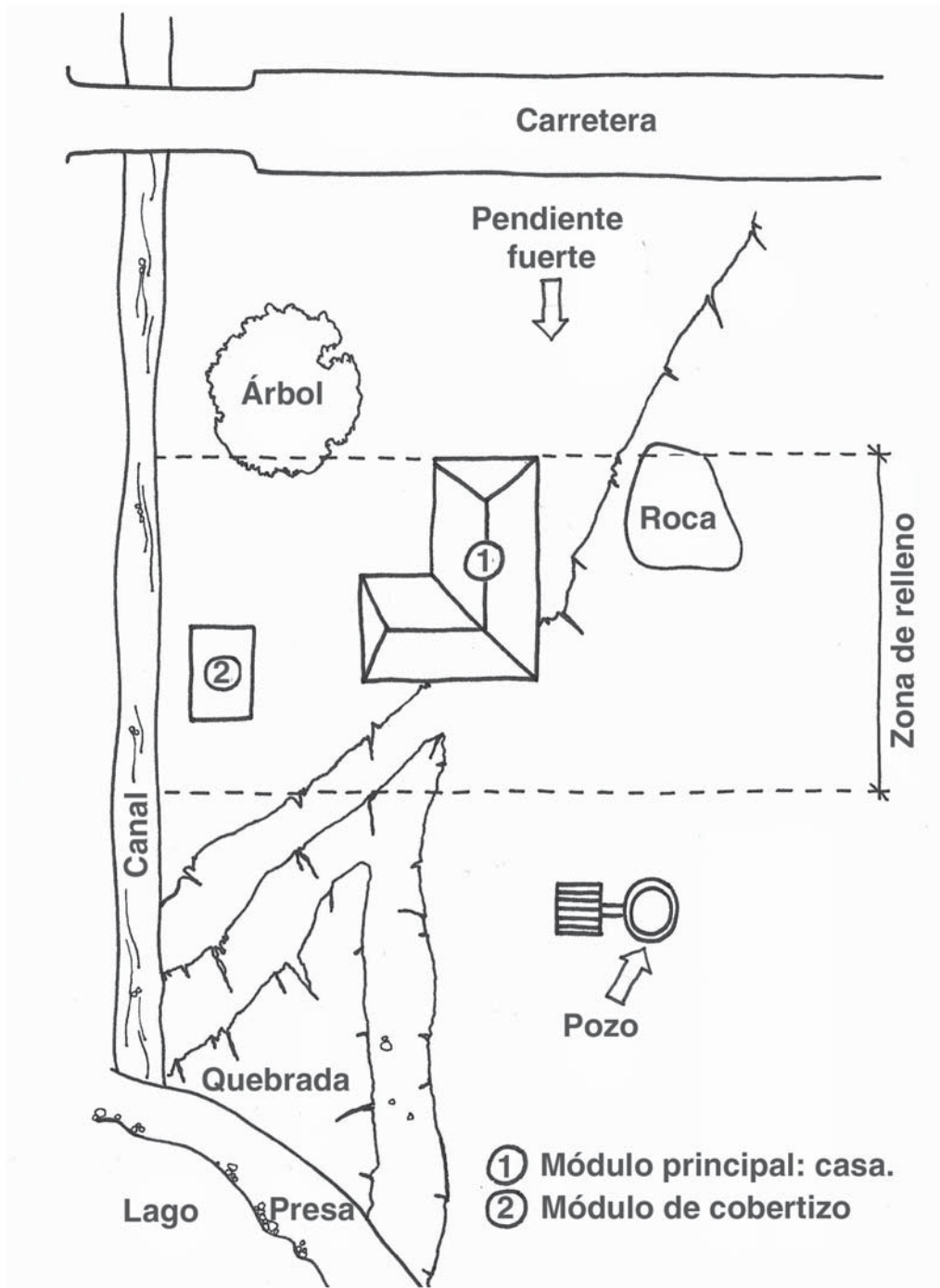


A	La planta está compuesta por un solo módulo.
---	--

B	La planta está compuesta por más de un módulo.
---	--

Especifique cuántos:

A4.4- Dibuje esquemáticamente, en la próxima página, la planta del inmueble y ubique los elementos relevantes del entorno (árboles importantes, otras construcciones, elementos presentes en el terreno). Ver dibujo de ejemplo. Indique además las distancias aproximadas entre elementos relevantes y cualquier información que ayude a comprender el emplazamiento y el entorno.



Dibuje aquí el emplazamiento esquemático del inmueble. Identifique los elementos más importantes y los módulos que se evaluarán en la sección B del presente informe.



FORMULARIO DE EVALUACIÓN DEL ESTADO GENERAL DEL INMUEBLE - SECCIÓN B

Si existe más de un módulo, utilice uno de estos formularios para cada módulo.

La sección B del formulario de evaluación se complementa con la sección A donde se detalla el estado de cada parte del inmueble evaluado.

Para el correcto llenado de este formulario, marque con una X la alternativa correspondiente en cada casillero. Al final, el profesional que evalúa el inmueble debe elaborar un informe resumen de la visita y su apreciación personal del estado general del inmueble.

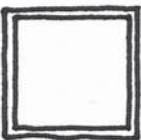




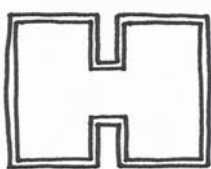
B1 - IDENTIFICACIÓN DEL INMUEBLE EVALUADO

Cliente:	Rut:
Propietario:	Rut:
Ubicación:	Módulo N°

B2 - MORFOLOGÍA DEL MÓDULO

B2.1 - PLANTA

Indique a cuál de estos esquemas se asemeja más la planta del módulo:

1	2	3	4	5	6
<div style="border: 1px solid black; padding: 5px; width: 100px; height: 100px; margin: 0 auto;"> 1  </div>	<div style="border: 1px solid black; padding: 5px; width: 100px; height: 100px; margin: 0 auto;"> 2  </div>	<div style="border: 1px solid black; padding: 5px; width: 100px; height: 100px; margin: 0 auto;"> 3  </div>	<div style="border: 1px solid black; padding: 5px; width: 100px; height: 100px; margin: 0 auto;"> 4  </div>	<div style="border: 1px solid black; padding: 5px; width: 100px; height: 100px; margin: 0 auto;"> 5  </div>	<div style="border: 1px solid black; padding: 5px; width: 100px; height: 100px; margin: 0 auto;"> 6  </div>

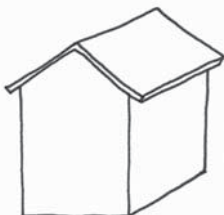


B2.2 - NÚMERO DE PISOS

Indique si el módulo posee más de un piso, indicando el número de pisos sobre y bajo el terreno.

Número de pisos sobre el terreno (incluye planta principal).		
Número de pisos bajo el terreno.		
Total pisos.		

B2.3 - VOLUMEN

Indique cuál de las siguientes figuras se puede asociar de mejor manera al módulo evaluado.

1	2	3
<div style="border: 1px solid black; padding: 5px; width: 100px; height: 100px; margin: 0 auto;"> 1  </div>	<div style="border: 1px solid black; padding: 5px; width: 100px; height: 100px; margin: 0 auto;"> 2  </div>	<div style="border: 1px solid black; padding: 5px; width: 100px; height: 100px; margin: 0 auto;"> 3  </div>

En caso de un módulo irregular, indique el tipo y cantidad de irregularidades presentes.

	Cantidad		Cantidad		Cantidad
Balcones		Voladizos		Construcciones hechas	
Otros		(especificar):			

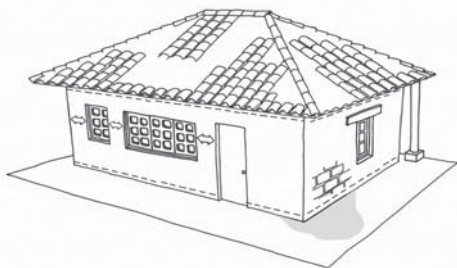
B2.4 - INFRAESTRUCTURA

Indique cuál de los siguientes esquemas representa de mejor modo la situación actual del módulo (puede identificarse una situación intermedia marcando dos esquemas a la vez).

1	2	3	4
---	---	---	---

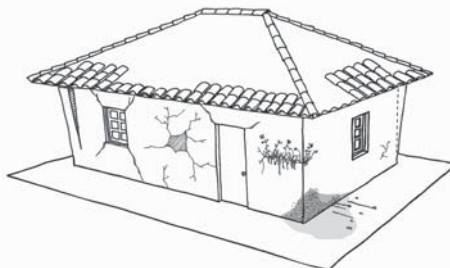
Observaciones:

1



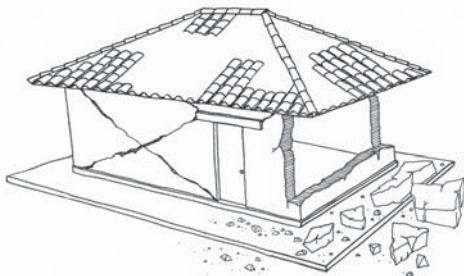
No se detectan daños o sólo daños superficiales

2



Agrietamientos y deformaciones en la estructura del módulo

3



Daños profundos en la estructura del módulo

4

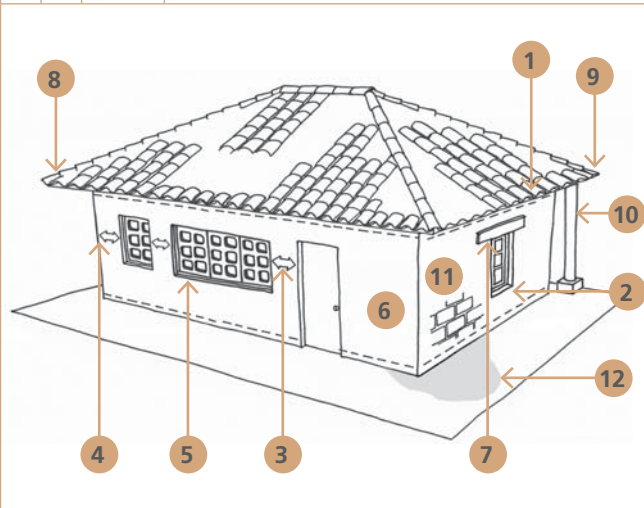


Colapso general del inmueble

Según los esquemas indicados, identifique cuál de las siguientes características señaladas se observan en el módulo evaluado. Además, indicar cuántas veces se aprecia dicho daño.

Fig.1 - No se detectan daños o sólo daños superficiales

	Cantidad	
1		El inmueble NO cuenta con una cadena perimetral en la parte superior de los muros.
2		El inmueble NO cuenta con un zócalo.
3		La distancia entre vanos (como puertas y/o ventanas) son muy reducidas (menor a 1m).
4		La distancia entre vanos y las esquinas son muy reducidas (menor a 1m).
5		Los vanos (como puertas y/o ventanas) son muy grandes en proporción al inmueble (mayor a 1,2m).
6		Los muros son muy delgados en proporción al inmueble (menos de 30cm).
7		Los dinteles NO son muy profundos en la albañilería (menos de 40cm).
8		Los aleros de la cubierta son muy cortos.
9		El techo se encuentra mal apoyado sobre el muro.
10		Se aprecian deformaciones o daños en pilares del corredor.
11		El mortero es muy pobre (las juntas verticales no están bien rellenas y las superiores tienen un espesor mayor a 15 mm).
12		El módulo NO cuenta con protección para la humedad del suelo.



Observaciones:

Fig. 2 - Agrietamientos y deformaciones en la estructura del módulo

	Cantidad	
1		El suelo se encuentra deteriorado y asentado.
2		La parte inferior de los muros presenta marcas de humedad.
3		Los muros se encuentran agrietados.
4		Existen zonas de los muros que han perdido su recubrimiento.
5		Pérdida del aplomo del muro (muro inclinado). Si es posible indicar el porcentaje de inclinación.
6		Separación de dos muros perpendiculares en la esquina.
7		Deformación de la cubierta, o desprendimiento de algunas partes.
8		Vegetación, musgos y líquenes en muro, tabique o techumbre.

Observaciones:

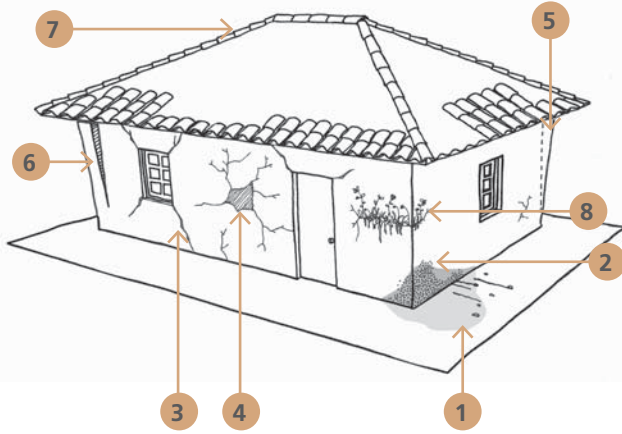
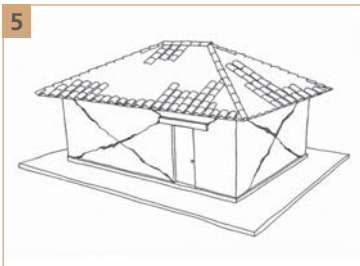
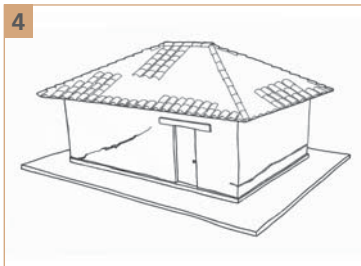
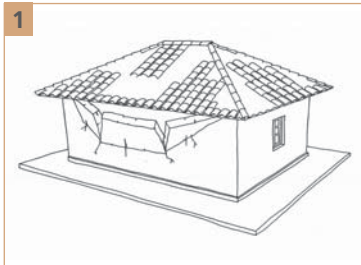


Fig. 3 - Daños profundos en la estructura del módulo


	Cantidad	
1		Falla del muro con agrietamiento horizontal en la parte inferior o a una altura media, y agrietamientos verticales adicionales.
2		Falla del muro con agrietamiento vertical en la zona central, agrietamiento diagonal y fisuras en la parte superior.
3		Desvinculación de muros o esquina libre fracturada.
4		Grieta en la parte inferior de muro y/o diagonal.
5		Grieta en forma de "X".
6		Falla por esfuerzos de la cumbre y/o tímpano.



Observaciones:

Fig. 4 - Colapso general del inmueble

	Cantidad	
1		Falla generalizada de la techumbre.
2		Caída de la techumbre hacia el interior del inmueble.



Observaciones:

B3 - EVALUACIÓN DEL ESTADO DE LAS TERMINACIONES LIGADAS A LA ESTRUCTURA O SUBESTRUCTURA DEL MÓDULO

B3.1 - Recubrimientos interiores

ELEMENTO	ESTADO			Observaciones: (Identificar materiales y dimensiones)
	BUENO	REGULAR	MALO	
PISO / ZOCALO/ CIMENTOS				
MUROS				
TABIQUE				
PIEZAS DE TECHUMBRE				

B3.2 - Recubrimientos exteriores

ELEMENTO	ESTADO			Observaciones: (Identificar materiales y dimensiones)
	BUENO	REGULAR	MALO	
MUROS				
TECHUMBRES Y AZOTEAS				

B3.3 - SE REVISÓ

PUERTAS INTERIORES	OTROS COMPONENTES DAÑADOS
PUERTAS EXTERIORES	Agregue comentarios y/o sugerencias:
VENTANAS	
VIDRIOS	
CHAPAS	
CERRADURAS	
BODEGAS	
INSTALACIONES	
CAÑERÍAS	
MUEBLES DE COCINA	
MUEBLES DE BAÑO	
ACCESORIOS DE BAÑO	

FORMULARIO DE EVALUACIÓN DEL ESTADO GENERAL DEL INMUEBLE - SECCIÓN C

La sección C del formulario de evaluación se complementa con la sección A y B.

Una vez completada la sección A del formulario y las secciones B que hayan sido necesarias, realice un resumen de la visita y de su apreciación del estado general del inmueble. Luego, complete los datos.

C1 - RESUMEN DEL INFORME

C2 - ANTECEDENTES DEL EVALUADOR

INFORME TÉCNICO ELABORADO POR:

PROFESIÓN:

RUT:

E-MAIL:

FECHA Y HORA DE LA VISITA:

NOMBRE DEL PROPIETARIO O REPRESENTANTE:

RUT:

FIRMA EVALUADOR

FIRMA PROPIETARIO O REPRESENTANTE

EVALUACIÓN DE DAÑOS

D.A. Humedad

D.B. Agentes Bióticos

D.C. Asentamientos y/o
Deformaciones

D.D. Fisuras o Grietas

D.E. Desaplomes o
Desniveles

D.F. Desvinculación de
piezas

D.G. Pérdida de material,
desmoronamiento o
colapso

D.A. HUMEDAD

DAÑOS ESPECÍFICOS

- D.A.1 Humedad en piso interior.
- D.A.2 Humedad en la parte inferior de muro o tabique.
- D.A.3 Humedad en zonas puntuales de muro o tabique.
- D.A.4 Humedad en la parte superior de muro o tabique.

¿QUÉ ES?

Corresponde a la presencia de líquido impregnado en una zona o parte de la edificación. Es consecuencia del contacto directo de los materiales que componen la edificación -como lo son la tierra cruda y la madera- con líquidos. Esto produce una modificación de las propiedades de la zona afectada, debilitando sus capacidades estructurales en el tiempo.

¿POR QUÉ SUCEDE?

Por la ausencia de una adecuada techumbre o drenaje perimetral que proteja la edificación de las lluvias; o por un inadecuado diseño de redes de agua en la vivienda, ya que no se recomienda que estas estén embutidas en estructuras en base a tierra cruda.

¿CUÁNDO SUCEDE?

Ocurre cuando las partes de la edificación se encuentran expuestas a las lluvias o salpicaduras; cuando existe *ascensión por capilaridad*; o bien, cuando hay filtraciones en instalaciones de agua que se encuentran embutidas o en directo contacto con los muros de tierra cruda.

¿DÓNDE SE ENCUENTRA?

Habitualmente este daño se aprecia en la parte inferior de los muros, donde la techumbre no alcanza a cubrirlos de las lluvias; o donde se producen salpicaduras por ausencia de una adecuada bajada de aguas. También se puede encontrar en la parte superior de los muros, producto de filtraciones en la cubierta, y en otras zonas puntuales donde pasan cañerías de agua. Por otra parte, los muros de tierra cruda que han sido intervenidos con revestimientos cerámicos, de mortero de cemento arena y de pinturas de poro cerrado (como esmalte al aceite), pueden presentar condensación en el interior y manifestaciones de humedad (sopladuras, deformaciones y desprendimiento) en cualquier zona de su superficie.

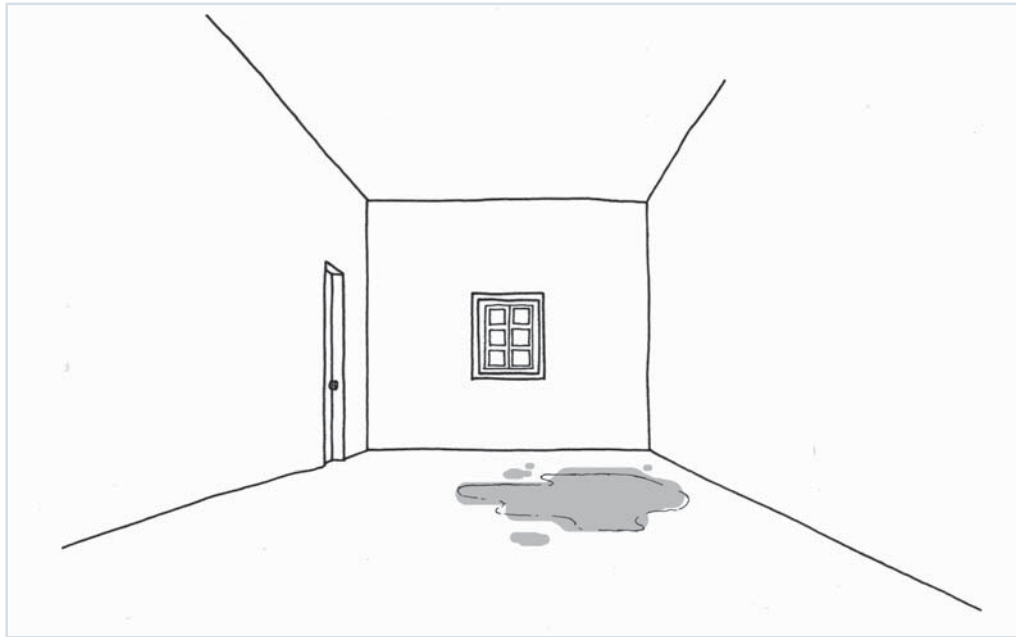
¿CÓMO SE IDENTIFICA?

En general, las zonas afectadas por la humedad se pueden identificar fácilmente a través del tacto, olfato, visión (manchas), e incluso oído, ya que al dar pequeños golpes con el puño de la mano es posible advertir *sopladuras* con su característico sonido duro y seco, distinto al de las partes sanas del muro. Así mismo, cuando se trata de edificaciones que cuentan con sus revoques originales (*encalados* o con delgadas capas de yeso), la presencia de humedad se puede palpar como un reblandecimiento de la tierra superficial. En el caso de muros de Adobe o Tapial muy anchos, puede resultar difícil reconocer este daño ya que la acumulación de la humedad se produce en su interior y demora en aparecer en la superficie. Con el tiempo esta situación puede generar grandes desprendimientos del material.

¿CUÁN GRAVE ES?

Los distintos tipos de daños causados por humedad pueden ser severos o graves si no son solucionados oportunamente, ya que la saturación de humedad o la repetición de ciclos de humedecimiento y secado, generan debilitamiento del material (fragilidad, erosión, inestabilidad, desmoronamiento).

Elemento afectado	Compromiso del daño	Sistemas afectados			
Piso	Moderado	AD	TM	TA	MP



DESCRIPCIÓN Corresponde a la presencia de zonas con humedad permanente en el piso del interior de la edificación.

mejorando las condiciones de habitabilidad.

IDENTIFICACIÓN Se reconoce por la presencia de manchas en el piso y la sensación de humedad (a través del tacto) en la zona. Este daño se genera por efecto de *ascensión por capilaridad*.

PARTICULARIDAD Este daño evidencia un problema de humedad presente en el lugar de emplazamiento de la vivienda debido a la cercanía a volúmenes de agua o napas freáticas; a filtraciones de instalaciones; a la existencia de un clima húmedo y lluvioso; o a una diferencia de nivel insuficiente entre el piso terminado interior y el terreno natural.

OBSERVACIONES Si este daño se extiende en el tiempo puede afectar a las demás partes de la edificación, des-

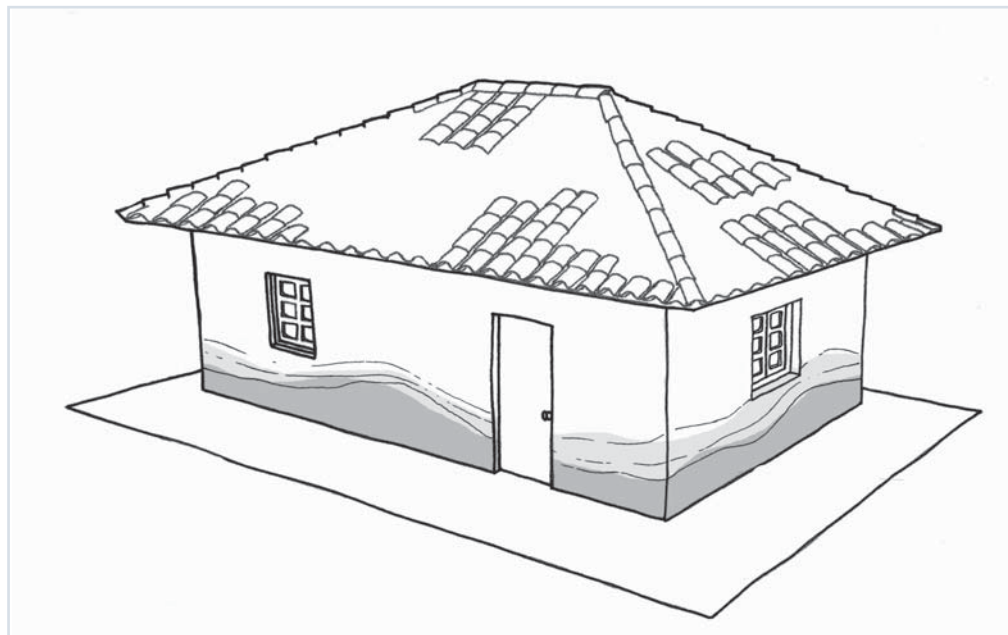
Daños vinculados	D.A.2 HUMEDAD EN LA PARTE INFERIOR DE MURO O TABIQUE. D.C.1 ASENTAMIENTO DE CIMIENTO Y/O SOBRECIMIENTO.
Soluciones	S.A.8 CONSTRUCCIÓN DE DRENAJE PERIFÉRICO EXTERIOR. S.B.1 RECAMBIO DE BASE BAJO RADIER. S.B.2 RELLENO Y COMPACTACIÓN DE TERRENO BAJO ENTABLADO. S.B.3 REPOSICIÓN DE PIEZAS DAÑADAS DE MADERA.

D.A. HUMEDAD

D.A.2

HUMEDAD EN LA PARTE INFERIOR DE MURO O TABIQUE

Elemento afectado	Compromiso del daño	Sistemas afectados			
Muro- Tabique	Grave	AD	TM	TA	MP



DESCRIPCIÓN Corresponde a la presencia de agua impregnada en la zona inferior de los muros debido a la *ascensión por capilaridad*. Esto genera un reblandecimiento de la tierra cruda que afecta sus propiedades estructurales.

IDENTIFICACIÓN Se reconoce al evidenciar manchas de humedad en la zona inferior del muro o palpando zonas reblandecidas. En casos más avanzados, por la detección de una deformación del muro, o la pérdida y/o desprendimiento de material, lo que ocasiona debilitamiento de la estructura.

PARTICULARIDAD Este daño se presenta en zonas especialmente expuestas a la humedad causada por las lluvias. Suele aparecer en muros que se encuentran en contacto directo con el suelo, en ausencia de sobrecimientos que protejan deslizamientos de tierra; en casos de aleros de cubierta muy cortos; y ante lluvias con vien-

tos muy fuertes (en Chile comúnmente provenientes del norte).

Son dañinas también las salpicaduras producto del tránsito vehicular cercano y la presencia de canales de evacuación de aguas lluvias en las proximidades del muro. También es posible apreciar este tipo de daño en muros interiores de la edificación a causa de filtraciones o de condensación en recintos húmedos, como baños y cocinas.

OBSERVACIONES La presencia de humedad en una zona puntual del muro podría ser ocasionada por filtraciones en instalaciones sanitarias.

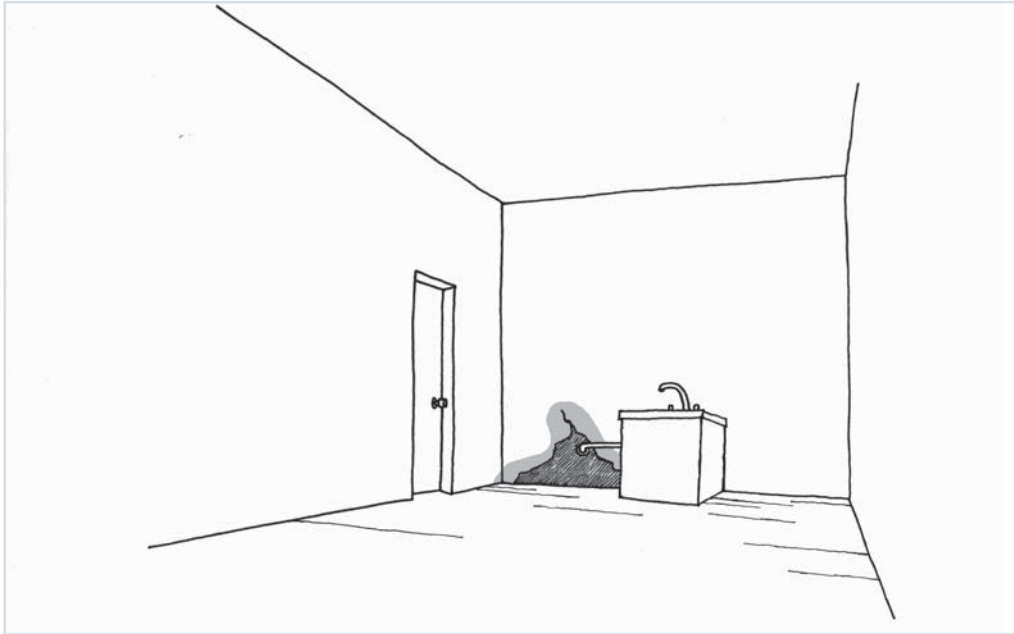
Daños vinculados

D.A.3 HUMEDAD EN ZONAS PUNTUALES DE MURO O TABIQUE.
D.C.1 ASENTAMIENTO DE CIMIENTO Y/O SOBRECIMIENTO.
D.C.3 ASENTAMIENTO DE PISO.
D.C.4 DEFORMACIÓN DE LA PARTE INFERIOR DE MURO.

Soluciones

S.A.7 CONTENCIÓN DE LADERA EN EL ENTORNO DE LA EDIFICACIÓN.
S.A.8 CONSTRUCCIÓN DE DRENAJE PERIFÉRICO EXTERIOR.
S.C.11 REPOSICIÓN DE LA BASE DEL MURO CON HORMIGÓN.
S.C.21 CONFECIÓN DE TABIQUE SANITARIO.

Elemento afectado	Compromiso del daño	Sistemas afectados		
Muro- Tabique	Severo	AD	TM	TA



DESCRIPCIÓN Corresponde a la presencia de zonas húmedas en los muros de la edificación. Este tipo de daño es causado por:

- Filtraciones en instalaciones, tanto de aguas lluvias como sanitarias (embutidas dentro del muro).
- Condensación de humedad al interior del inmueble por presencia de cañerías embutidas, manifestada en la cara exterior o interior del muro.
- Exposición del muro a lluvia, lluvia con vientos fuertes, o salpicaduras de agua.
- Filtraciones en la cubierta.

IDENTIFICACIÓN Se reconoce por la presencia de manchas en el muro; la sensación de reblandecimiento del material; o la pérdida de parte del material.

PARTICULARIDAD Es importante considerar que el daño causado por la exposición al agua es acumulativo e irreparable, pues va debilitando progresivamente el material. Por ello, es importante determinar la frecuencia de la exposición del muro a la humedad.

OBSERVACIONES Si no se repara, con el tiempo ocasiona el desmoronamiento de la zona afectada del inmueble.

La humedad en el muro puede generar desmoronamientos, tanto del revoque como de zonas puntuales del muro, lo que debilita la estructura.

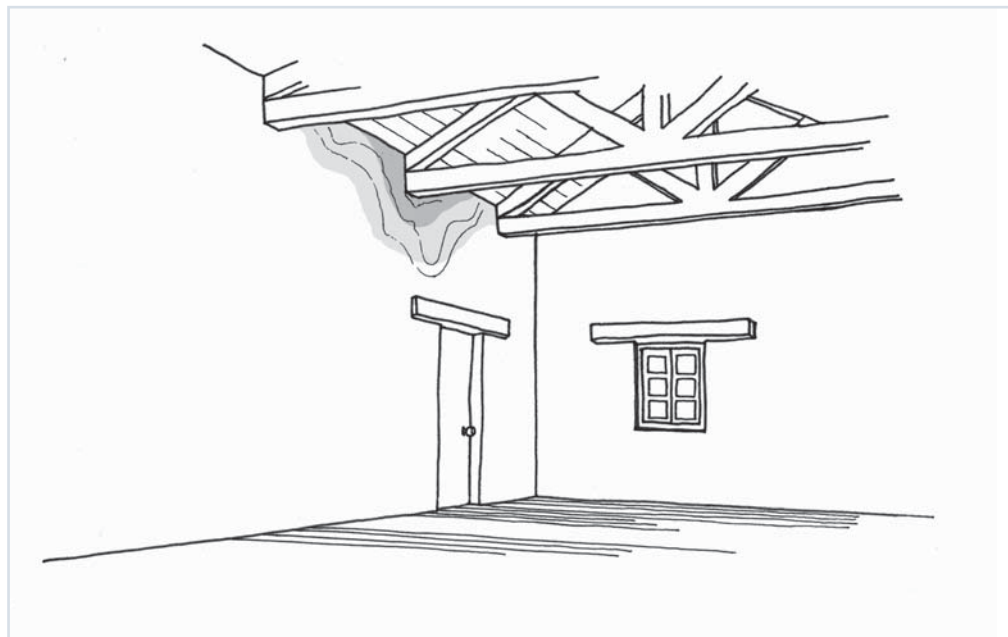
Daños vinculados	D.G.2 SOPLADURA DEL REVOQUE. D.G.3 DESPRENDIMIENTO O EROSIÓN DEL REVOQUE. D.G.4 DESMORONAMIENTO PUNTUAL EN MURO. D.G.5 DESMORONAMIENTO PUNTUAL EN TABIQUE.
Soluciones	S.C.2 REPARACIÓN DE ESTUCO CON GRIETAS O DESPRENDIMIENTO. S.C.3 REPOSICIÓN DE REVOQUE A BASE DE COLCA. S.C.6 RELLENO MASIVO DE GRIETAS SIN REFUERZO. S.C.21 CONFECCIÓN DE TABIQUE SANITARIO.

D.A. HUMEDAD

D.A.4

HUMEDAD EN LA PARTE SUPERIOR DE MURO O TABIQUE

Elemento afectado	Compromiso del daño	Sistemas afectados			
Muro -Tabique	Severo	AD	TM	TA	MP



DESCRIPCIÓN Corresponde a la presencia de zonas húmedas en la parte alta de los muros de la edificación.

IDENTIFICACIÓN Se reconoce por la observación de manchas de humedad o desprendimiento de material superficial del muro.

PARTICULARIDAD Generalmente es ocasionado por filtraciones provenientes de la cubierta (tejas rotas, falta de sello hídrico).

OBSERVACIONES Si no se aprecian filtraciones en la techumbre o cielos, el daño podría tratarse de HUMEDAD EN ZONAS PUNTALES DE MURO O TABIQUE.

Daños vinculados	D.A.3 HUMEDAD EN ZONAS PUNTALES DE MURO O TABIQUE.	
Soluciones	S.C.2 REPARACIÓN DE ESTUCO CON GRIETAS O DESPRENDIMIENTO. S.C.3 REPOSICIÓN DE REVOQUE A BASE DE COLCA. S.C.21 CONFECCIÓN DE TABIQUE SANITARIO. S.E.1 REPOSICIÓN DE CADENA DE AMARRE DE CORONACIÓN.	S.E.2 CONFECCIÓN DE SOLERA DE AMARRE. S.E.3 RECONSTRUCCIÓN DE CADENA DE AMARRE EN MURO DE ADOBE. S.E.6 DESARME DE ANTETECHO O CORNISA. S.F.2 INSTALACIÓN DE SELLO HÍDRICO (FIELTRO ASFÁLTICO).

D.B. AGENTES BIÓTICOS

DAÑOS ESPECÍFICOS

- D.B.1 Vegetación, musgos y líquenes en muro, tabique o techumbre.
- D.B.2 Hongos xilófagos en muro, tabique o techumbre.
- D.B.3 Insectos moradores, arácnidos y parásitos en piezas de la edificación.
- D.B.4 Insectos xilófagos en piezas de la edificación.
- D.B.5 Animales en muro, tabique o techumbre.

¿QUÉ ES?

Es un daño generado por organismos vivos pertenecientes a la flora y fauna del entorno en donde se emplaza la edificación (hongos, insectos, vegetación, animales y otros), y que establecen una relación con el medio que habitan produciendo efectos en él. Los factores bióticos pueden ser positivos, negativos o neutros, considerándose como daños los negativos.

¿POR QUÉ SUCEDE?

Principalmente por falta de cuidado y mantención del inmueble, y por un inadecuado emplazamiento de la edificación respecto a su entorno natural. Es consecuencia de la acción de ciertos organismos que por su naturaleza van transformando su entorno, degradando partes de la edificación —principalmente madera— hasta comprometer la integridad del edificio.

¿CUÁNDO SUCEDE?

Cuando están dadas las condiciones necesarias para que estos organismos se asienten en la edificación (habitáculos aptos; fácil accesibilidad; ciertas condiciones ambientales de luz, temperatura, alimentación, humedad o ventilación; falta de mantenimiento). Así, una techumbre descuidada y sin protección podría favorecer el asentamiento de aves o murciélagos, y determinadas características ambientales podrían estimular la proliferación de termitas, hormigas, y otros insectos y organismos.

¿DÓNDE SE ENCUENTRA?

Es posible encontrar casos de Agentes Bióticos en cualquier parte de la vivienda, desde la zona inferior hasta el techo; pudiendo afectar tanto secciones de tierra cruda como elementos de madera.

¿CÓMO SE IDENTIFICA?

Visualmente, por la detección directa del organismo o sus consecuencias y huellas (manchas, fecas, cerritos de aserrín, degradación de la madera, telas de araña, agujeros, pasadizos, putrefacción, etc. Mediante el olfato es posible reconocer ciertos aromas desagradables o característicos. En el caso de animales, es habitual escuchar sonidos.

¿CUÁN GRAVE ES?

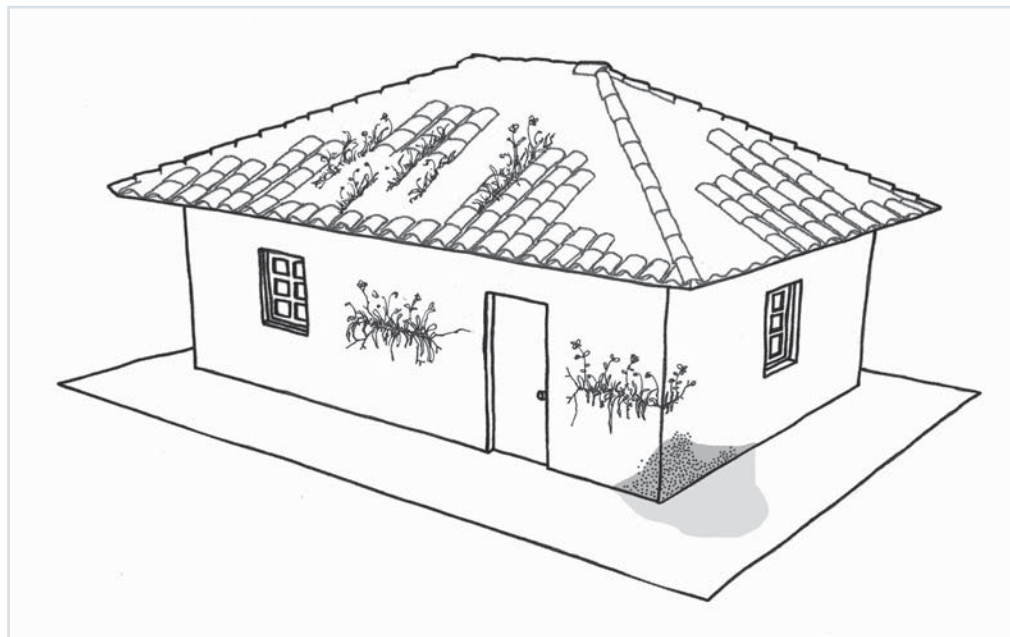
Si no se toman las medidas de precaución necesarias, con el tiempo estas afectaciones pueden generar graves daños y provocar un debilitamiento de las partes. Por ello es importante asegurar una correcta mantención de la vivienda, y una adecuada limpieza y mantención del entorno, de modo de identificar tempranamente los problemas y tomar las medidas adecuadas.

D.B. AGENTES BIÓTICOS

D.B.1

VEGETACIÓN, MUSGOS Y LÍQUENES EN MURO, TABIQUE O TECHUMBRE

Elemento afectado	Compromiso del daño	Sistemas afectados		
Muro- Tabique	Moderado	AD	TM	TA



DESCRIPCIÓN Corresponde a la presencia de vegetación enraizada en una parte de la edificación.

IDENTIFICACIÓN Se observa la aparición y crecimiento de especies vegetales en partes de la edificación construidas en tierra cruda. Los líquenes son vegetales constituidos por un hongo y una alga. Aparecen en zonas expuestas y húmedas como cornisas y fachadas. Su lesión es casi nula, considerando deterioro en la apariencia externa y acción química y erosiva al segregarse ácidos orgánicos.

PARTICULARIDAD Si este daño se prolonga en el tiempo, las raíces -a medida que van creciendo- pueden destruir progresivamente la composición del muro, tabique o cubierta.

Durante el proceso de secado en faenas de revoque de tierra con paja, pueden aparecer brotes de trigo u otro vegetal presentes en la mezcla. Estos sin embargo, no repre-

sentan un problema mayor si se secan junto al material y la zona es revocada nuevamente. La presencia de especies arbóreas inmediatas al inmueble y la acción de vientos que azotan en forma constante algunas ramas en los muros, propicia el depósito de semillas en la zona afectada.

OBSERVACIONES El crecimiento de vegetación es consecuencia directa de la existencia de problemas de HUMEDAD en el elemento afectado.

Daños vinculados

D.A.3 HUMEDAD EN ZONAS PUNTUALES DE MURO O TABIQUE.
D.D.3 FISURA O GRIETA EN REVOQUE O ESTUCO.
D.G.4 DESMORONAMIENTO PUNTUAL EN MURO.
D.G.5 DESMORONAMIENTO PUNTUAL EN TABIQUE.

Soluciones

S.C.1 REPARACIÓN DE ESTUCO CON FISURA SUPERFICIAL.
S.C.2 REPARACIÓN DE ESTUCO CON GRIETAS O DESPRENDIMIENTO.
S.C.3 REPOSICIÓN DE REVOQUE A BASE DE COLCA.
S.C.4 RELLENO DE GRIETAS CON BARRO.
S.C.6 RELLENO MASIVO DE GRIETAS SIN REFUERZO.
S.F.2 INSTALACIÓN DE SELLO HÍDRICO (FIELTRO ASFÁLTICO).

Elemento afectado	Compromiso del daño	Sistemas afectados		
Muro- Techumbre	Moderado	AD	TM	TA



DESCRIPCIÓN Corresponde a la presencia de organismos *eucariontes* de carácter parasitario, que habitan sobre materia orgánica en descomposición.

IDENTIFICACIÓN La aparición de manchas oscuras en la zona afectada, acompañadas de mal olor delata la presencia de hongos que se instalan en zonas particularmente húmedas, oscuras y mal ventiladas.

PARTICULARIDAD Cuando una edificación construida en técnica mixta se encuentra sometida a un largo periodo de humedad, su madera es afectada por *hongos xilófagos*, los que segregan sustancias que ablandan sus compuestos para alimentarse de ella. Esto puede llegar a desintegrar completamente el elemento y desarticular todo el sistema estructural.

Por acción de los hongos es posible detectar *putridiones blancas*, las que son corrosivas y descomponen princi-

palmente la *lignina* de la madera dejando un color más o menos blanquecino, raramente uniforme; y *putridiones pardas*, por hongos que se alimentan de celulosa dejando la madera de color pardo.

OBSERVACIONES Los hongos se desarrollan en zonas que se encuentran expuestas a humedad, mala ventilación y oscuridad.

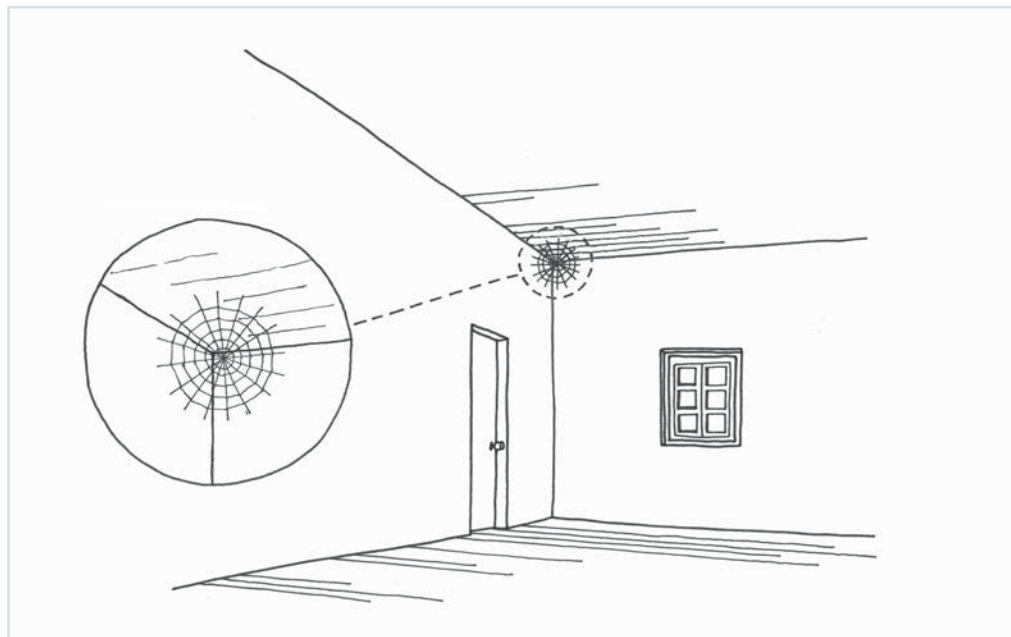
Daños vinculados	D.A.2 HUMEDAD EN LA PARTE INFERIOIR DE MURO O TABIQUE. D.A.3 HUMEDAD EN ZONAS PUNTUALES DE MURO O TABIQUE. D.A.4 HUMEDAD EN LA PARTE SUPERIOR DE MURO O TABIQUE.
Soluciones	S.C.1 REPARACIÓN DE ESTUCO CON FISURA SUPERFICIAL. S.C.2 REPARACIÓN DE ESTUCO CON GRIETAS O DESPRENDIMIENTO. S.C.3 REPOSICIÓN DE REVOQUE A BASE DE COLCA. S.C.4 RELLENO DE GRIETAS CON BARRO. S.C.6 RELLENO MASIVO DE GRIETAS SIN REFUERZO. S.F.2 INSTALACIÓN DE SELLO HÍDRICO (FIELTRO ASFÁLTICO).

D.B. AGENTES BIÓTICOS

D.B.3

INSECTOS MORADORES, ARÁCNIDOS Y PARÁSITOS EN PIEZAS DE LA EDIFICACIÓN

Elemento afectado	Compromiso del daño	Sistemas afectados			
Piso - Muro - Pilar - Techumbre	Leve - Moderado - Severo - Grave	AD	TM	TA	



DESCRIPCIÓN Se refiere a la presencia permanente de ciertos organismos dentro de la edificación.

IDENTIFICACIÓN Se detecta la presencia del organismo en particular, o bien las huellas que deja en su hábitat (telas de araña, madrigueras, excremento, etc.)

PARTICULARIDAD Su gravedad aumenta progresivamente por acumulación en el tiempo, pues su acción degrada los materiales, llegando a generar graves problemas especialmente en estructuras de Tierra-Madera. Este efecto es más moderado en la zona Central y Sur de Chile, ya que en los inviernos fríos se mueren las larvas de los moradores.

La presencia de estos tipos de organismos no genera daños a nivel estructural en la madera, pero su presencia propicia la cadena alimenticia de los INSECTOS XILÓFAGOS.

OBSERVACIONES Estos insectos moradores, arácnidos y parásitos pueden dar indicios de la ubicación de las colonias de insectos xilófagos, esto es importante al momento de aplicar focalizadamente los tratamientos de desinsectación.

Daños vinculados	D.A.1 HUMEDAD EN PISO INTERIOR.	D.F.2 DESVINCULACIÓN ENTRE ESTRUCTURA DE MARCO DE MADERA Y ELEMENTO ABATIBLE.
	D.A.2 HUMEDAD EN LA PARTE INFERIOR DE MURO O TABIQUE.	D.F.4 DESVINCULACIÓN ENTRE PIEZAS DE TECHUMBRE.
Soluciones	D.A.3 HUMEDAD EN ZONAS PUNTALES DE MURO O TABIQUE.	D.G.2 SOPLADURA DE REVOQUE.
	D.A.4 HUMEDAD EN LA PARTE SUPERIOR DE MURO O TABIQUE.	D.G.10 DESPRENDIMIENTO DE CORNISA O CORTAFUEGO.
	D.F.1 DESVINCULACIÓN ENTRE MARCO DE MADERA Y ESTRUCTURA DE MURO O TABIQUE.	D.G.11 COLAPSO PARCIAL O TOTAL DE TECHUMBRE.
	S.B.3 REPOSICIÓN DE PIEZAS DAÑADAS DE MADERA.	S.C.4 RELLENO DE GRIETAS CON BARRO.
	S.C.1 REPARACIÓN DE ESTUCO CON FISURA SUPERFICIAL.	S.C.5 RELLENO DE GRIETAS CON INYECCIÓN DE MORTERO.
	S.C.2 REPARACIÓN DE ESTUCO CON GRIETAS O DESPRENDIMIENTO.	S.C.6 RELLENO MASIVO DE GRIETAS SIN REFUERZO.
S.C.3 REPOSICIÓN DE REVOQUE A BASE DE COLCA.		

Elemento afectado	Compromiso del daño	Sistemas afectados		
Piso - Muro - Pilar - Techumbre	Leve - Moderado -Severo - Grave	AD	TM	TA



DESCRIPCIÓN Corresponde a organismos que se encuentran dentro de la edificación y que se alimentan de las sustancias nutritivas de la madera (*duramen* o *albura*) presentes en vigas, cerchas, pisos y mobiliario. Las especies más peligrosas son las que se reproducen y continúan el ataque posteriormente a la colocación de la madera en obra y en sucesivas generaciones. Los más comunes de encontrar son termitas y coleópteros.

IDENTIFICACIÓN Las podemos identificar al detectar cambios (externos o internos) en el aspecto original de la madera atacada; la identificación de las pupas o larvas encontradas; y la identificación del insecto adulto.

PARTICULARIDAD Son especialmente peligrosas en edificaciones de Tierra-Madera, cuando las maderas quedan expuestas al aire libre.

Si la madera es vieja y lleva años en estado de abandono,

podemos encontrar diferentes ataques asociados, mezclándose diferentes especies de animales y hongos. No suele ocurrir así en maderas nuevas, donde es frecuente que el ataque se haya iniciado con la madera verde o durante la construcción de la edificación.

OBSERVACIONES Las termitas y los coleópteros pueden llegar a generar DESVINCULACIÓN DE PIEZAS, particularmente de madera, o PÉRDIDA DE MATERIAL, DESMORONAMIENTO O COLAPSO.

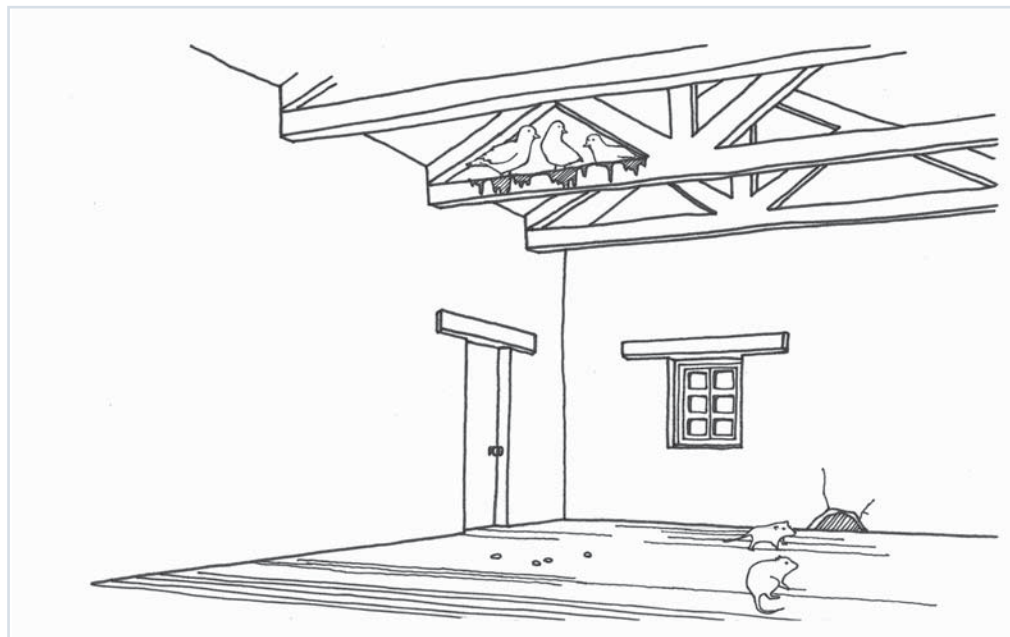
Daños vinculados	D.F.1	DESVINCULACIÓN ENTRE MARCO DE MADERA Y ESTRUCTURA DE MURO O TABIQUE.	D.G.2	SOPLADURA DE REVOQUE.
	D.F.2	DESVINCULACIÓN ENTRE ESTRUCTURA DE MARCO DE MADERA Y ELEMENTO ABATIBLE.	D.G.10	DESPRENDIMIENTO DE CORNISA O CORTAFUEGO.
	D.F.4	DESVINCULACIÓN ENTRE PIEZAS DE TECHUMBRE.	D.G.11	COLAPSO PARCIAL O TOTAL DE TECHUMBRE.
Soluciones	S.B.4	MEDIDAS PREVENTIVAS ANTITERMITAS (TRATAMIENTO DE SUELO).		
	S.C.27	MEDIDAS PREVENTIVAS ANTITERMITAS.		

D.B. AGENTES BIÓTICOS

D.B.5

ANIMALES EN MURO, TABIQUE O TECHUMBRE

Elemento afectado	Compromiso del daño	Sistemas afectados			
Muro - Tabique - Techumbre	Moderado	AD	TM	TA	MP



DESCRIPCIÓN Corresponde a la presencia de roedores, aves, murciélagos u otros animales, cuyas necesidades biológicas generan problemas puntuales dentro de la edificación. En el caso de la Mampostería en Piedra este fenómeno solo se da en la techumbre.

IDENTIFICACIÓN Por la detección de la presencia del animal en particular, o bien las huellas que deja en su hábitat.

PARTICULARIDAD La gravedad de este daño aumenta progresivamente en el tiempo, generando graves problemas estructurales en el inmueble.

Las aves picotean los muros y anidan en ellos. Por otra parte, sus excrementos –como también los de murciélagos- producen reacciones químicas perjudiciales y sobrecargan la estructura. Esto es especialmente grave cuando los ácidos de las heces afectan la madera que forma parte

del sistema estructural, ocasionando una lenta pudrición. Por otra parte, los roedores realizan agujeros-pasadizos en las zonas bajas de las estructuras de Adobe y Tapial, debilitándola.

OBSERVACIONES Las aberturas y pasadizos que permiten el acceso de los animales en el inmueble pueden confundirse con casos de PÉRDIDA DE MATERIAL, DESMORONAMIENTO O COLAPSO.

Daños vinculados

D.C.4 DEFORMACIÓN DE LA PARTE INFERIOR DE MURO.
D.G.4 DESMORONAMIENTO PUNTUAL EN MURO.
D.G.5 DESMORONAMIENTO PUNTUAL EN TABIQUE.

Soluciones

S.C.26 INCORPORACIÓN DE BARRERA DE VIDRIO MOLIDO EN MUROS.
S.F.3 SELLADO DE ABERTURAS EN ALEROS, TAPACANES Y OTROS.

D.C. ASENTAMIENTOS Y/O DEFORMACIONES

DAÑOS ESPECÍFICOS

- D.C.1 Asentamiento de cimiento y/o sobrecimiento.
- D.C.2 Hundimiento de piso de madera.
- D.C.3 Asentamiento de piso.
- D.C.4 Deformación de la parte inferior de muro.

¿QUÉ ES?

El Asentamiento es un descenso en el nivel horizontal de la estructura generado principalmente por la pérdida de la capacidad de resistencia del terreno bajo las fundaciones. Es la alteración de la forma física y las dimensiones de una zona de la edificación que conlleva a una modificación de sus propiedades constructivas.

La Deformación es una reacción física del material frente a cargas distintas a las originales producida generalmente por el Asentamiento y ubicada en el eje vertical.

¿POR QUÉ SUCEDE?

Porque los suelos bajo la edificación comienzan a compactarse (asentarse) con el peso de la propia edificación, generando deformaciones en sus fundaciones y en zonas inferiores de los muros. Estas se van traspasando a las estructuras superiores pudiendo llegar a romperlas.

Los Asentamientos y Deformaciones ocurren principalmente por cuatro causas:

- Porque la edificación se encuentra mal emplazada habiéndose construido sobre suelos blandos; cerca de una diferencia considerable de nivel (talud sin una adecuada contención); o con excesiva presencia de materia orgánica (antiguo basural) y no cuenta con las fundaciones y estructura adecuada a este tipo de suelo.
- Porque existe presencia de humedad en la zona afectada, lo que debilita progresivamente la calidad estructural y propiedades constructivas de la tierra cruda haciendo ceder o desmoronarse el material.
- Porque el material constituyente -ya sea por falta de mantenimiento, uso intensivo o paso del tiempo- se degrada y pierde sus propiedades iniciales mostrando alteraciones.
- Por cambios en las propiedades del suelo sobre el cual se ha edificado debido a una *licuefacción del subsuelo*.

¿CUÁNDO SUCEDE?

Después de solicitaciones mecánicas intensas (sismos), de largos períodos sin mantenimiento, o de temporadas muy lluviosas (desborde de ríos, afloramiento de napas, etc.

¿DÓNDE SE ENCUENTRA?

El Asentamiento se origina en la parte inferior de la edificación -fundaciones y parte inferior de los muros- ya que es en estos lugares donde se concentran las cargas de la edificación y donde se presenta mayor exposición a la humedad. La Deformación puede estar presente en cualquier parte de la edificación.

¿CÓMO SE IDENTIFICA?

Por una evidente deformación geométrica de la parte afectada. Suelen verse grietas acompañando los asentamientos y las deformaciones.

¿CUÁN GRAVE ES?

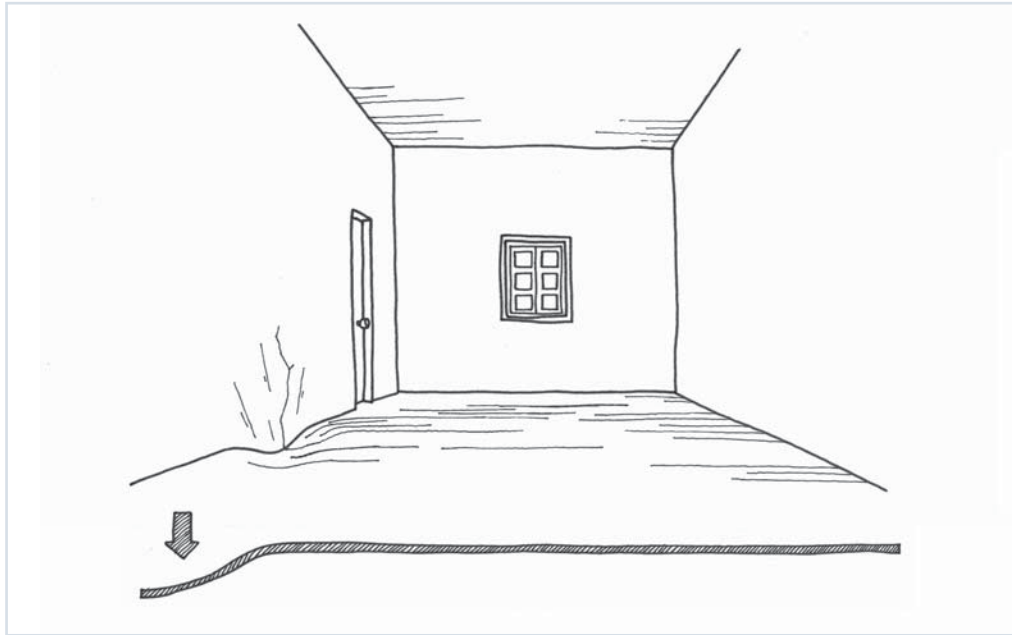
Cuando corresponde a Deformaciones propias del uso, este daño suele ser Leve, pero puede llegar a ser Grave si es causado por la humedad o por malas condiciones de emplazamiento. Por otra parte, los Asentamientos tienden a ser Graves, pues afectan directamente la estructura de fundaciones y con ello a todo el edificio. Además, es compleja la aplicación de soluciones.

D.C. ASENTAMIENTOS Y/O DEFORMACIONES

D.C.1

ASENTAMIENTO DE CIMIENTO Y/O SOBRECIMIENTO

Elemento afectado	Compromiso del daño	Sistemas afectados			
Fundación - Piso -Muro	Grave	AD	TM	TA	MP



DESCRIPCIÓN Corresponde a una alteración de la forma, e incluso al quiebre de las fundaciones de una edificación, lo que genera desde hendiduras hasta aberturas en la zona inferior.

IDENTIFICACIÓN Las pérdidas de nivel de las deformaciones se pueden reconocer porque suelen acusar el punto de origen del problema. Generalmente este punto es el más deprimido de la pieza afectada.

Si la deformación llega al quiebre de las partes es posible ver grietas en el cimiento, sobrecimiento y suelo, las cuales pueden subir por los muros, llegando incluso al techo.

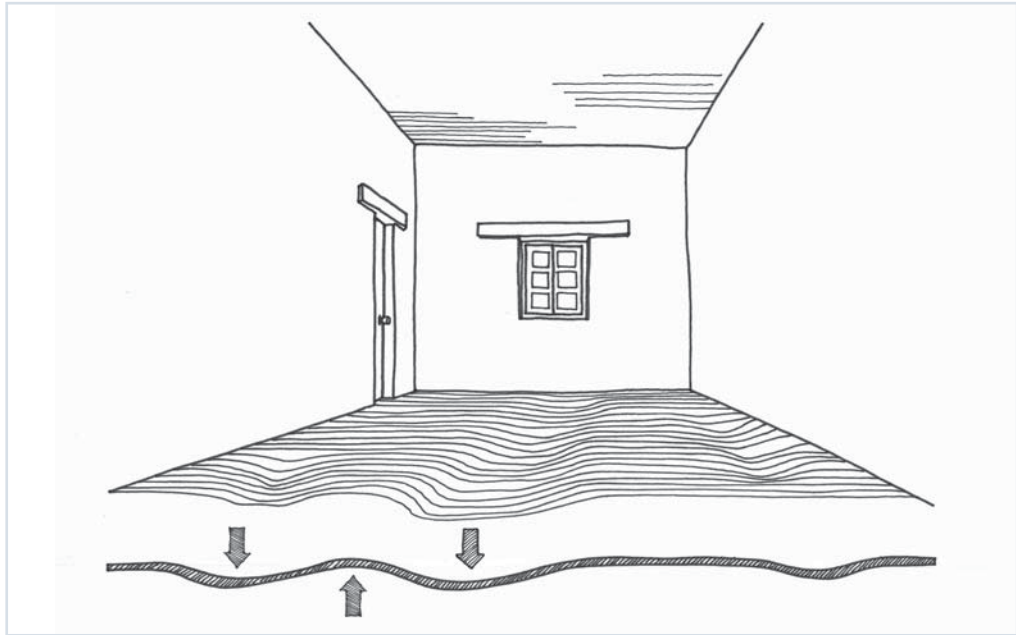
PARTICULARIDAD Este tipo de daño se presenta en las fundaciones de la edificación y es generado por asentamiento del terreno ante suelos blandos o por cercanía a suelos desnivelados o débilmente confinados.

Si bien los efectos de este daño se presentan de modo similar en los distintos sistemas constructivos, en las *estructuras monolíticas* el peso de los muros es un factor relevante, mientras que en las estructuras de Tierra-Madera la pudrición de los elementos de madera es lo que generaría el efecto de asentamiento.

OBSERVACIONES La posible rotura de alguna parte de la edificación podría ocasionar el daño de redes de instalaciones sanitarias, gas u otras, con los respectivos riesgos asociados.

Daños vinculados	D.A.1 HUMEDAD EN PISO INTERIOR.	D.E.2 DESAPLOME DE TABIQUE.
	D.A.2 HUMEDAD EN LA PARTE INFERIOR DE MURO O TABIQUE.	D.G.1 PÉRDIDA DE MATERIAL EN RADIER.
	D.C.4 DEFORMACIÓN DE LA PARTE INFERIOR DE MURO.	
	D.D.1 FISURA O GRIETA HORIZONTAL EN LA PARTE INFERIOR DE MURO.	
	D.E.1 DESAPLOME DE MURO.	
Soluciones	S.A.1 PILOTAJE BAJO FUNDACIONES.	S.A.5 SOCIALIZADO DE CIMIENTO.
	S.A.2 PILOTAJE PERIFÉRICO.	S.A.6 LIMPIEZA Y NIVELACIÓN DE SOBRECIMIENTO.
	S.A.3 REFUERZO DE VIGA DE FUNDACIÓN.	S.A.8 CONSTRUCCIÓN DE DRENAJE PERIFÉRICO EXTERIOR.
	S.A.4 LOSA DE FUNDACIÓN.	

Elemento afectado	Compromiso del daño	Sistemas afectados		
Piso	Moderado	AD	TM	MP



DESCRIPCIÓN Corresponde a la deformación y desnivel de parte del piso de madera, el cual pierde su calidad de superficie plana horizontal.

IDENTIFICACIÓN La deformación del piso de madera se puede identificar de manera visual o transitando sobre él, de modo de percibir la pérdida de su uniformidad.

PARTICULARIDAD Este problema puede ser causado por *fluencia lenta*, que es cuando las piezas de madera sufren deformaciones por carga sostenida en el tiempo o por pudrición de sus piezas; denotándose la presencia de humedad, falta de ventilación e iluminación. Este problema es común cuando existe exposición al aire libre o cercanía a zonas húmedas.

OBSERVACIONES En el caso de pudrición, es importante detectar el foco de humedad y tomar las precauciones necesarias en las piezas de tierra cruda que pudieran

ser afectadas para evitar daños estructurales.

Este daño solo se remite a los pisos construidos en madera, y no necesariamente involucra problemas en fundaciones, sobrecimientos ni muros.

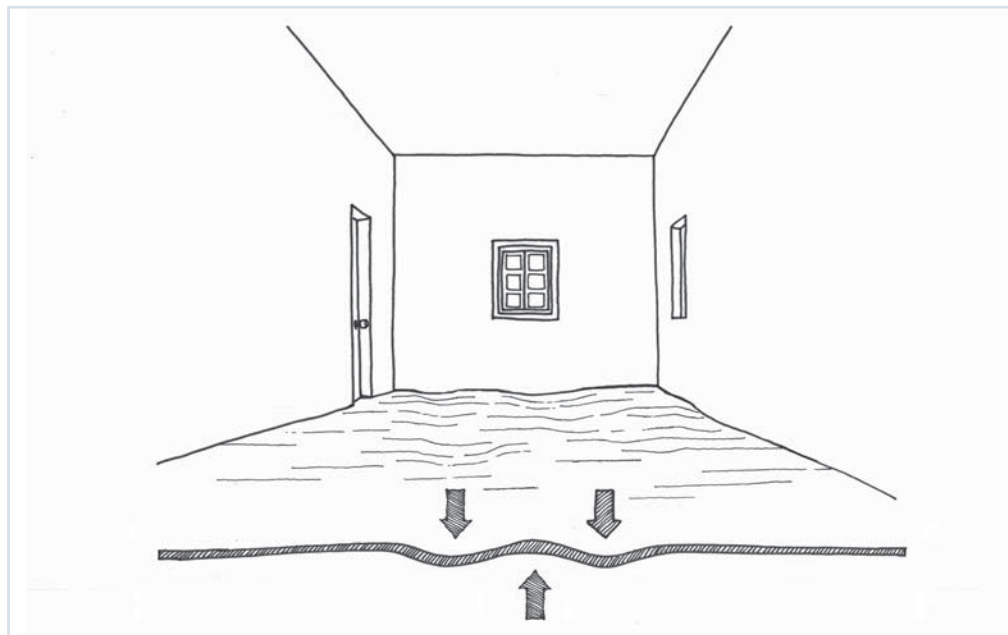
Daños vinculados	D.A.1 HUMEDAD EN PISO INTERIOR. D.A.2 HUMEDAD EN LA PARTE INFERIOR DE MURO O TABIQUE. D.C.1 ASENTAMIENTO DE CIMIENTO Y/O SOBRECIMIENTO. D.C.3 ASENTAMIENTO DE PISO. D.C.4 DEFORMACIONES EN LA PARTE INFERIOR DE MURO.
Soluciones	S.B.2 RELLENO Y COMPACTACIÓN DE TERRENO BAJO ENTABLADO. S.B.3 REPOSICIÓN DE PIEZAS DAÑADAS DE MADERA.

D.C. ASENTAMIENTOS Y/O DEFORMACIONES

D.C.3

ASENTAMIENTO DE PISO

Elemento afectado	Compromiso del daño	Sistemas afectados			
Piso	Leve	AD	TM	TA	MP



DESCRIPCIÓN Corresponde a la deformación y desnivel de partes del *radier* de hormigón armado, tierra compactada o ladrillo, lo que hace perder al piso su cualidad de superficie plana.

IDENTIFICACIÓN La deformación del *radier* se puede identificar de manera visual, o al transitar sobre él, pues se perciben deformaciones en el plano del piso.

PARTICULARIDAD Cuando el hundimiento de piso se aprecia solamente en las partes de mayor tránsito de la edificación, se trata de un desgaste propio del uso, y no representa compromiso estructural. Si no es así, puede ser evidencia de un mal emplazamiento de la edificación (zona húmeda o suelos de mala calidad).

OBSERVACIONES Si el hundimiento del piso es causado por un emplazamiento de la edificación sobre suelos poco firmes, con alta presencia de materia orgánica

o cercano a una diferencia de nivel, podría tratarse de un ASENTAMIENTO DE CIMIENTO Y/O SOBRECIMIENTO.

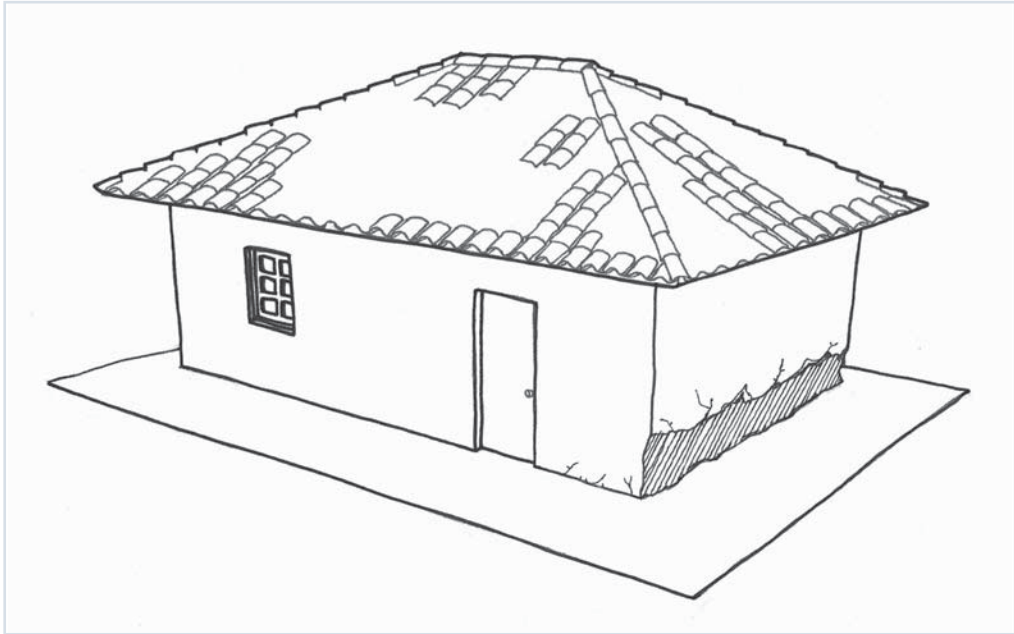
Daños vinculados

D.C.1 ASENTAMIENTO DE CIMIENTO Y/O SOBRECIMIENTO.

Soluciones

- S.A.4 LOSA DE FUNDACIÓN.
- S.B.1 RECAMBIO DE BASE BAJO RADIER.
- S.B.2 RELLENO Y COMPACTACIÓN DE TERRENO BAJO ENTABLADO.
- S.B.3 REPOSICIÓN DE PIEZAS DAÑADAS DE MADERA.

Elemento afectado	Compromiso del daño	Sistemas afectados		
Muro	Grave	AD	TM	TA



DESCRIPCIÓN Corresponde a la pérdida de la forma original del muro en su parte inferior. Denota una alteración en la apariencia y características físicas del muro, con agrietamientos y pérdida de material.

Se produce por la humedad generada en lugares donde existe contacto directo del suelo con el muro (causado por problemas de diseño en las fundaciones, deslizamientos de tierra en el entorno, o *ascensión por capilaridad*); por exposición a las lluvias (causada por problemas de diseño en las fundaciones y/o cubierta); o por filtraciones de agua. Esto finalmente provoca la degradación de la tierra cruda por lo que es muy importante su detección temprana.

IDENTIFICACIÓN Se observa a simple vista un cambio de apariencia en la base del muro, generalmente acompañado por desprendimiento de material, humedad y sopladuras.

PARTICULARIDAD En estructuras de técnica mixta Tierra-Madera se degradan las maderas de pies derechos y de la solera inferior.

OBSERVACIONES Un cambio en la fisonomía de la base del muro con respecto a su apariencia original puede acusar la presencia de **HUMEDAD EN LA PARTE INFERIOR DE MURO**. En este caso, la deformación de un muro es causada por contacto directo con humedad. Si existe deformación de fundaciones y piso, se vincula a **ASENTAMIENTO DE CIMIENTO Y/O SOBRECIMIENTO**.

Daños vinculados	D.A.2 HUMEDAD EN LA PARTE INFERIOR DE MURO O TABIQUE. D.B.1 VEGETACIÓN, MUSGOS Y LÍQUENES EN MURO, TABIQUE O TECHUMBRE. D.B.2 HONGOS XILÓFAGOS EN MURO, TABIQUE O TECHUMBRE. D.C.1 ASENTAMIENTO DE CIMIENTO Y/O SOBRECIMIENTO.
Soluciones	S.A.5 SOCALZADO DE CIMIENTO. S.A.6 LIMPIEZA Y NIVELACIÓN DE SOBRECIMIENTO. S.C.11 REPOSICIÓN DE LA BASE DEL MURO CON HORMIGÓN.

D.D. FISURAS O GRIETAS

DAÑOS ESPECÍFICOS

- D.D.1 Fisura o grieta horizontal en la parte inferior de muro.
- D.D.2 Fisura o grieta horizontal en la parte inferior de ventana.
- D.D.3 Fisura o grieta en revoque o estuco.
- D.D.4 Agrietamiento masivo de revoque o estuco.
- D.D.5 Fisura o grieta en muro o tabique.
- D.D.6 Fisura o grieta vertical en encuentro de muro o tabique.
- D.D.7 Fisura o grieta vertical en esquina de muros.
- D.D.8 Grietas originadas en las esquinas de muros, o en forma de "X".
- D.D.9 Fisura o grieta a partir del vano de puerta y/o ventana.
- D.D.10 Agrietamiento de dintel.
- D.D.11 Fisura o grieta horizontal en la parte superior de muro o tabique.
- D.D.12 Grieta en la parte superior del muro a partir de los anclajes.
- D.D.13 Fisura o grieta horizontal en la base del antetecho o cornisa.
- D.D.14 Grietas en el tímpano.

¿QUÉ ES?

Corresponden a aberturas alargadas que se producen en un cuerpo sólido dividiéndolo. Una fisura corresponde a un corte pequeño, de carácter superficial. La grieta es una rajadura más profunda, de mayor dimensión y que generalmente afecta todo el espesor del material dañado.

¿POR QUÉ SUCEDE?

Las causas son variadas. Pueden provocarse por asentamiento del suelo, humedad, estructuras deficientes, sobrecargas, o algún movimiento dispar de los elementos que componen la edificación, que haga superar el límite de resistencia del material.

¿CUÁNDO SUCEDE?

Normalmente cuando existe sobrecarga o debilitamiento de la parte afectada generados por un diseño estructural deficiente, o por agentes externos que modifican el comportamiento estructural de la edificación, como sismos, vibraciones, vientos, acciones mecánicas en general, efectos de dilatación y contracción por temperatura.

¿DÓNDE SE ENCUENTRA?

Las grietas aparecen principalmente en muros y tabiques, aunque también pueden encontrarse en cualquier otra pieza de la edificación.

¿CÓMO SE IDENTIFICA?

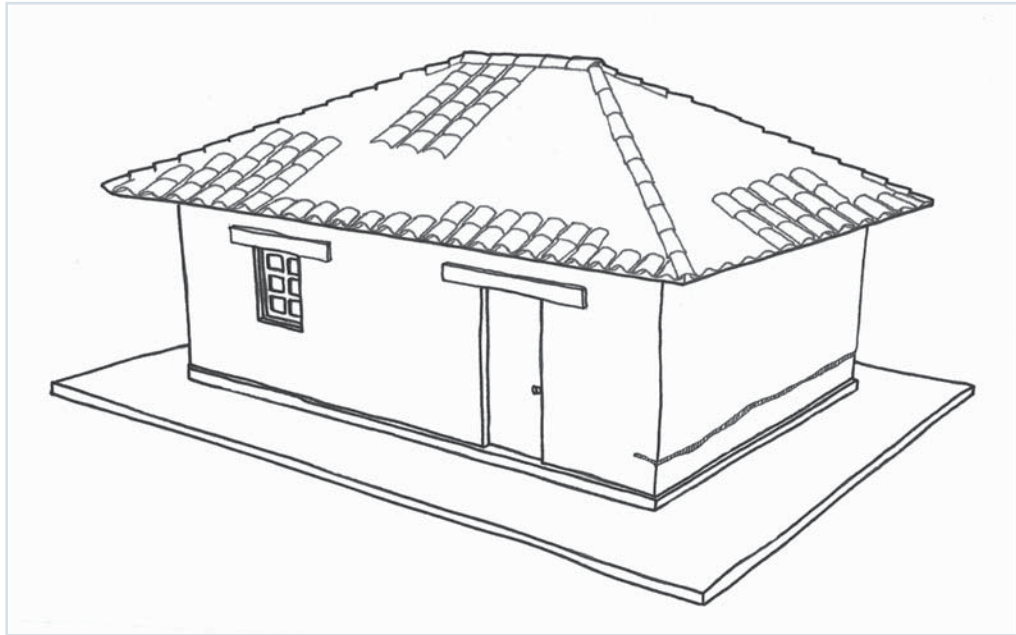
Se aprecian líneas irregulares y continuas de diversa extensión, ancho y profundidad que rompen la homogeneidad del estuco o acabado del elemento afectado. Generalmente se originan desde los bordes o perímetro, extendiéndose en forma horizontal, vertical o inclinada.

¿CUÁN GRAVE ES?

Este tipo de daños posee distintos niveles de gravedad dependiendo de la zona en donde aparecen, de la dirección que poseen y de su profundidad. Las fisuras tienen grado Leve o Moderado, sin embargo, es importante sellarlas ya que aumenta la exposición de la zona afectada a los efectos climáticos, causando erosión y favoreciendo el anidamiento de insectos y animales.

Por otra parte, las grietas tienen grados que van desde Moderado a Grave según su ubicación, magnitud, forma y profundidad, y requieren de mayor atención y cuidado en su reparación. La falta de homogeneidad en el estuco afecta la adherencia de los distintos elementos que componen la estructura (bloques de adobe, unión tierra-madera, mortero de pega, etc).

Elemento afectado	Compromiso del daño	Sistemas afectados			
Muro	Grave	AD		TA	MP



DESCRIPCIÓN Corresponde a la ruptura del material que compone el muro en su zona inferior.

IDENTIFICACIÓN Se observa una línea en la parte baja del muro, la cual se desarrolla por todo su largo en forma paralela al suelo o viga fundacional.

PARTICULARIDAD Este daño generalmente es la manifestación de un desmoronamiento por capilaridad, en que el material de tierra absorbe agua, se hincha y pierde compactibilidad, saturándose y reventando como grieta. En el caso del Adobe y Tapial, esta grieta se presenta como sopladura, la que al ser auscultada se desmorona fácilmente, manifestando el real nivel de daño.

Una grieta que se extiende de extremo a extremo es muy peligrosa, pues es indicio de que la parte superior del muro se ha separado de su base. Cuando esto ocurre,

normalmente es acompañada de grietas verticales en los extremos del muro.

OBSERVACIONES En un muro de adobe es una grieta difícil de ver en estado puro. Su naturaleza corresponde habitualmente a un daño causado por HUMEDAD.

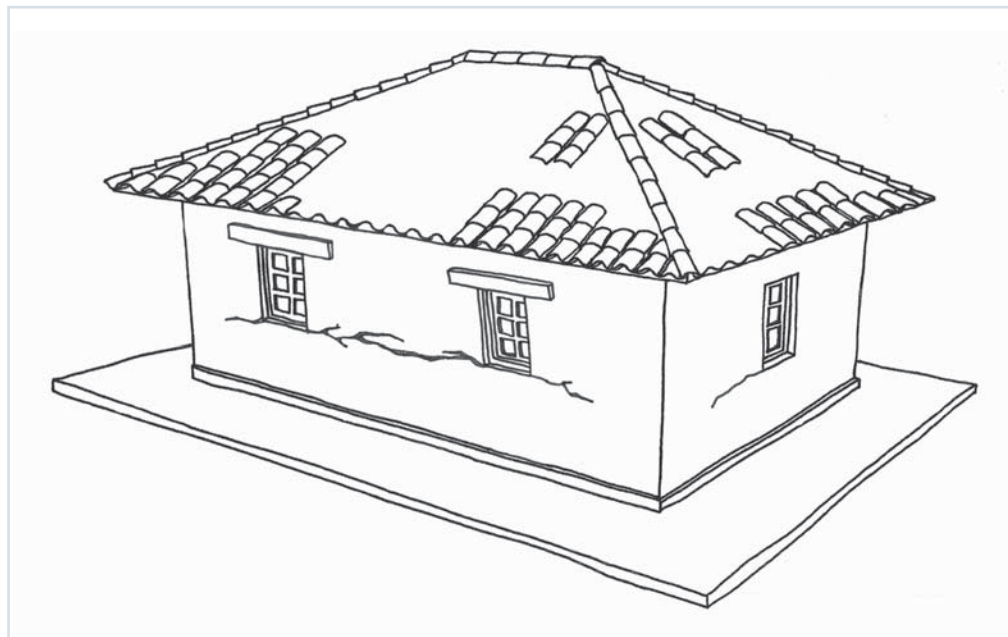
Daños vinculados	D.A.1 HUMEDAD EN PISO INTERIOR.	D.E.2 DESAPLOME DE TABIQUE.
	D.A.2 HUMEDAD EN LA PARTE INFERIOR DE MURO O TABIQUE.	
Soluciones	D.C.1 ASENTAMIENTO DE CIMIENTO Y/O SOBRECIMIENTO.	
	D.C.4 DEFORMACIÓN DE LA PARTE INFERIOR DE MURO.	
	D.E.1 DESAPLOME DE MURO.	
	S.C.6 RELLENO MASIVO DE GRIETAS SIN REFUERZO.	
	S.C.11 REPOSICIÓN DE LA BASE DEL MURO CON HORMIGÓN.	

D.D. FISURAS O GRIETAS

D.D.2

FISURA O GRIETA HORIZONTAL EN LA PARTE INFERIOR DE VENTANA

Elemento afectado	Compromiso del daño	Sistemas afectados		
Muro	Moderado - Severo	AD	TA	MP



DESCRIPCIÓN Corresponde a una quebradura que se produce a partir del alféizar de una ventana.

dría estar acusando problemas de HUMEDAD.

IDENTIFICACIÓN Se observa una grieta horizontal que arranca desde la esquina inferior de la ventana. Muchas veces esta grieta es suficientemente larga como para unir dos vanos, separando el muro en dos o incluso en tres partes cuando también se agrieta el muro desde la parte superior de la ventana.

PARTICULARIDAD La profundidad de la grieta es un indicador del nivel de daño.

La grieta que arranca en forma horizontal desde la esquina inferior de la ventana es Grave cuando corresponde a un daño causado por *vaciamiento*.

OBSERVACIONES La presentación de este daño junto a una DEFORMACIÓN DE LA PARTE INFERIOR DEL MURO, po-

Daños vinculados

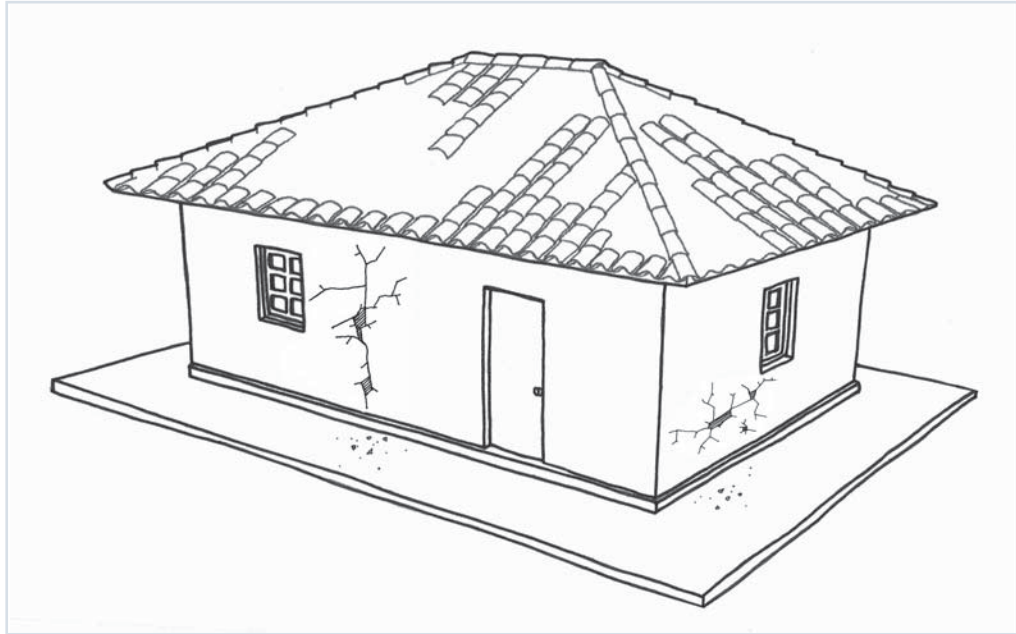
D.A.2 HUMEDAD EN LA PARTE INFERIOR DE MURO O TABIQUE.
D.F.1 DESVINCULACIÓN ENTRE MARCO DE MADERA Y ESTRUCTURA DE MURO O TABIQUE.

Soluciones

S.C.7 RELLENO MASIVO DE GRIETAS CON MALLA O FIBRA DE BASALTO.
S.C.8 RELLENO MASIVO DE GRIETAS CON REFUERZO DE ENTRAMADO DE MADERA.
S.C.18 REFUERZO DE MUROS CON GEOMALLA.

S.C.19 REFUERZO DE MUROS CON FIBRA DE BASALTO.
S.C.20 REFUERZO CON VARILLAS CENTRALES Y RESINA EPÓXICA.
S.D.1 REPARACIÓN DE MARCO DE PUERTA, VENTANA O VANO.

Elemento afectado	Compromiso del daño	Sistemas afectados			
Muro	Leve	AD	TM	TA	



DESCRIPCIÓN Corresponde a una trizadura en el material que recubre la tierra cruda que conforma el muro.

a los efectos climáticos, causando erosión y favoreciendo el anidamiento de insectos y animales.

IDENTIFICACIÓN Este daño se puede observar en cualquier parte de un muro como un quiebre de su piel exterior.

PARTICULARIDAD Si bien este tipo de fisura comúnmente no representa un daño importante, porque es superficial, es necesario comprobar si existen otros daños asociados bajo el *revoque* o en la estructura del muro. Una manera sencilla de indagar si se trata de un daño en la superficie, o si está comprometida la estructura del muro, es verificar si hay *sopladuras*, para lo cual se dan pequeños golpes secos. Un *revoque* soplado emite un sonido hueco.

OBSERVACIONES Es importante sellar las fisuras y grietas ya que aumenta la exposición de la zona afectada

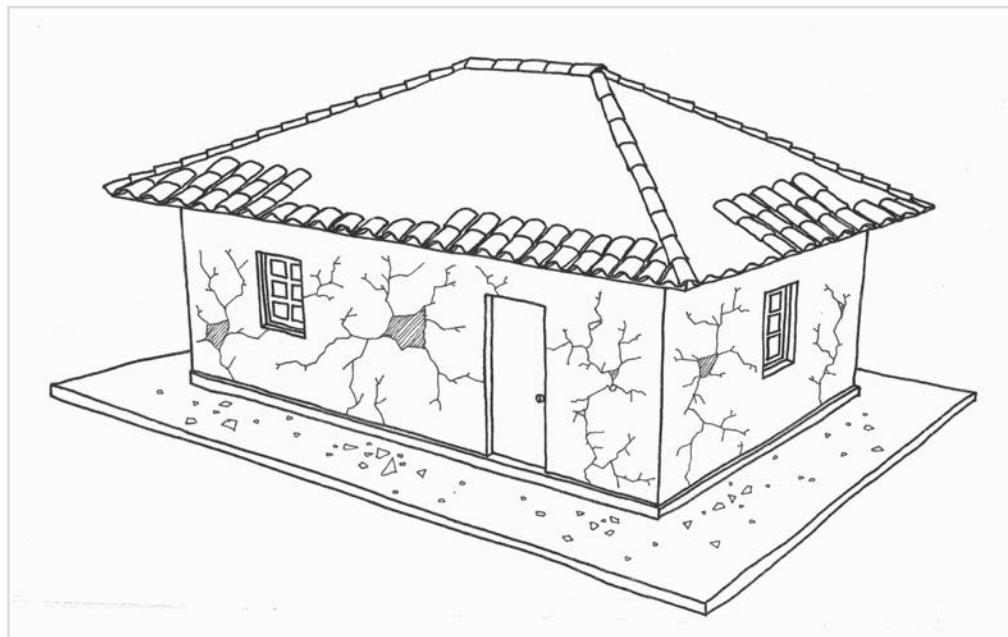
Daños vinculados	D.B.1 VEGETACIÓN, MUSGOS Y LÍQUENES EN MURO TABIQUE O TECHUMBRE.	D.G.3 DESPRENDIMIENTO O EROSIÓN DE REVOQUE.
	D.B.2 INSECTOS MORADORES, ARÁCNIDOS Y PARÁSITOS EN PIEZAS DE LA EDIFICACIÓN.	D.G.4 DESMORONAMIENTO PUNTUAL EN MURO.
	D.B.5 ANIMALES EN MURO TABIQUE O TECHUMBRE.	
Soluciones	S.C.1 REPARACIÓN DE ESTUCO CON FISURA SUPERFICIAL.	S.C.6 RELLENO MASIVO DE GRIETAS SIN REFUERZO.
	S.C.2 REPARACIÓN DE ESTUCO CON GRIETAS O DESPRENDIMIENTO.	
	S.C.3 REPOSICIÓN DE REVOQUE A BASE DE COLCA.	
	S.C.4 RELLENO DE GRIETAS CON BARRO.	

D.D. FISURAS O GRIETAS

D.D.4

AGRIETAMIENTO MASIVO DE REVOQUE O ESTUCCO

Elemento afectado	Compromiso del daño	Sistemas afectados		
Muro	Leve	AD	TM	TA



DESCRIPCIÓN Corresponde a la trizadura generalizada del material que recubre el muro.

PLADURA DE REVOQUE, podría estar relacionado con daños causados por HUMEDAD.

IDENTIFICACIÓN Este daño se reconoce por la aparición de varias fisuras en la piel externa del muro. Normalmente no corresponde a un daño estructural, pero puede ocasionar el desprendimiento de algunas partes del *revoque*.

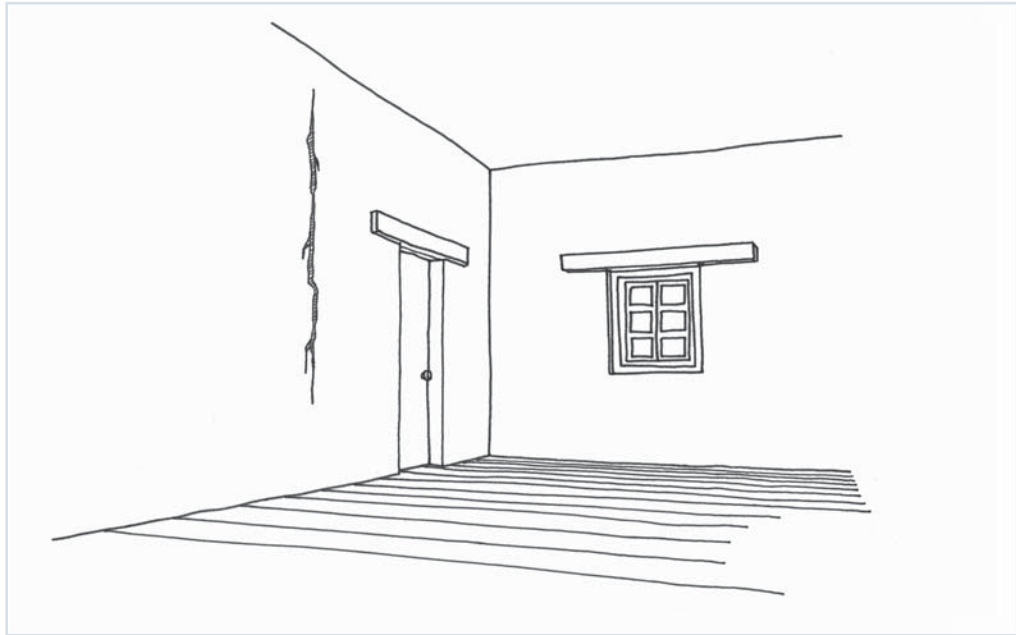
PARTICULARIDAD Es común que se presente un alto grado de agrietamiento en los *revoques*, producto de *solicitaciones mecánicas*, el paso del tiempo o la falta de mantención.

OBSERVACIONES Es importante revisar este agrietamiento, ya que puede ser indicio de otros daños con compromiso estructural.

Si el agrietamiento se ha generado a partir de una so-

Daños vinculados	D.A.3 HUMEDAD EN ZONAS PUNTUALES DE MURO O TABIQUE.	D.G.2 SOPLADURA DE REVOQUE.
	D.B.1 VEGETACIÓN, MUSGOS Y LÍQUENES EN MURO TABIQUE O TECHUMBRE.	D.G.3 DESPRENDIMIENTO O EROSIÓN DE REVOQUE.
	D.B.3 INSECTOS MORADORES, ARÁCNIDOS Y PARÁSITOS EN PIEZAS DE LA EDIFICACIÓN.	D.G.4 DESMORONAMIENTO PUNTUAL EN MURO.
	D.B.5 ANIMALES EN MURO TABIQUE O TECHUMBRE.	
Soluciones	S.C.1 REPARACIÓN DE ESTUCCO CON FISURA SUPERFICIAL.	S.C.6 RELLENO MASIVO DE GRIETAS SIN REFUERZO.
	S.C.2 REPARACIÓN DE ESTUCCO CON GRIETAS O DESPRENDIMIENTO.	
	S.C.3 REPOSICIÓN DE REVOQUE A BASE DE COLCA.	
	S.C.4 RELLENO DE GRIETAS CON BARRO.	

Elemento afectado	Compromiso del daño	Sistemas afectados			
Muro	Moderado	AD	TM	TA	



DESCRIPCIÓN Corresponde a quiebres del material de tierra que compone el muro, los que en algunos casos traspasan el revoque. Se producen por la deformación que sufre el muro ante *solicitaciones mecánicas*.

IDENTIFICACIÓN Estas quebraduras generalmente son verticales. Pueden ser oblicuas en el caso de sistemas constructivos Tierra-Madera, cuando la grieta se produce en el encuentro con la estructura de madera y dependiendo de la posición de esta (pie derechos, diagonales, cadenas, etc).

PARTICULARIDAD En el caso de sistemas constructivos de Tierra-Madera estas grietas ponen en evidencia la diferencia de rigidez entre la estructura de madera y su relleno de adobe. Se puede pensar erróneamente que se trata de un daño grave, sin embargo, al no estar dañada la estructura soportante y no haber desprendi-

mientos masivos de adobe, se trata de un daño leve o moderado.

OBSERVACIONES Para evitar el desprendimiento de material, es importante restablecer la unión de los bloques de adobe desvinculados.

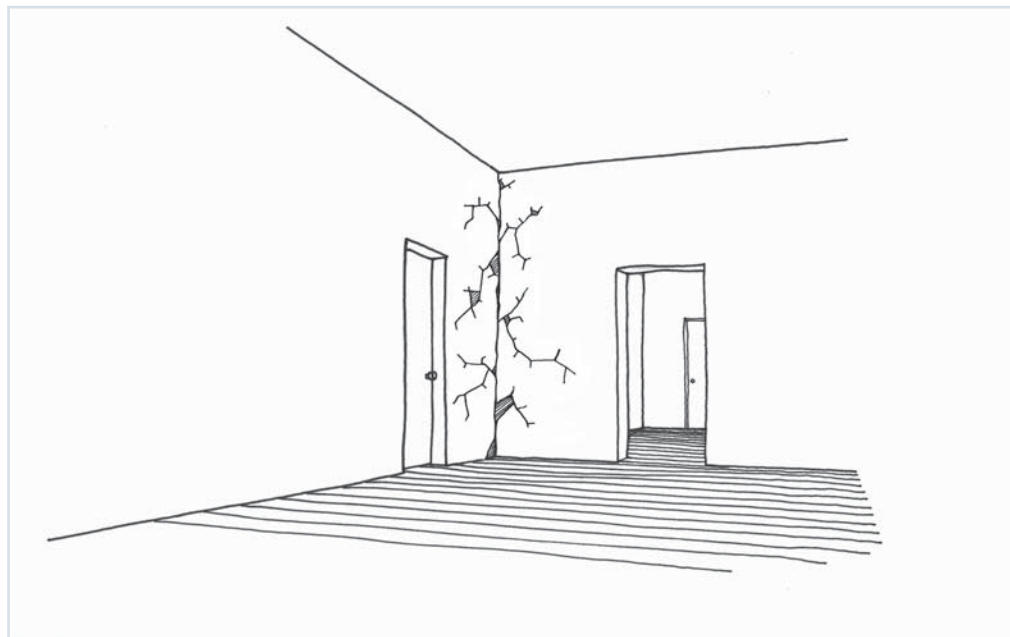
Daños vinculados	D.A.3 HUMEDAD EN ZONAS PUNTALES DE MURO O TABIQUE.	D.B.5 ANIMALES EN MURO, TABIQUE O TECHUMBRE.
	D.B.1 VEGETACIÓN, MUSGOS Y LIQUENES EN MURO TABIQUE O TECHUMBRE.	D.G.2 SOPLADURA DE REVOQUE.
	D.B.3 INSECTOS MORADORES, ARÁCNIDOS Y PARÁSITOS EN PIEZAS DE LA EDIFICACIÓN.	D.G.3 DESPRENDIMIENTO O EROSIÓN DE REVOQUE.
	D.B.4 INSECTOS XILÓFAGOS EN PIEZAS DE LA EDIFICACIÓN.	D.G.4 DESMORONAMIENTO PUNTUAL EN MURO.
Soluciones	S.C.4 RELLENO DE GRIETAS CON BARRO.	S.C.8 RELLENO MASIVO DE GRIETAS CON REFUERZO DE ENTRAMADO DE MADERA.
	S.C.5 RELLENO DE GRIETAS CON INYECCIÓN DE MORTERO.	S.C.17 REFUERZO DE ESQUINA CON MALLA O FIBRA DE BASALTO.
	S.C.6 RELLENO MASIVO DE GRIETAS SIN REFUERZO.	S.C.18 REFUERZO DE MUROS CON GEOMALLA.
	S.C.7 RELLENO MASIVO DE GRIETAS CON MALLA O FIBRA DE BASALTO.	S.C.19 REFUERZO DE MUROS CON FIBRA DE BASALTO.

D.D. FISURAS O GRIETAS

D.D.6

FISURA O GRIETA VERTICAL EN ENCUENTRO DE MURO O TABIQUE

Elemento afectado	Compromiso del daño	Sistemas afectados			
Muro - Tabique	Leve	AD	TM	TA	MP



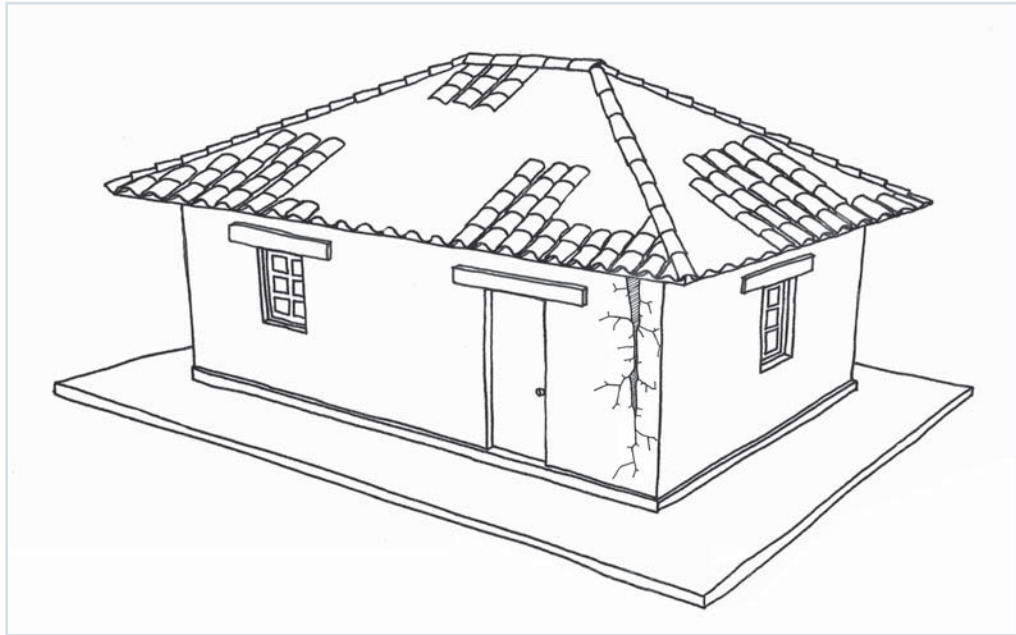
DESCRIPCIÓN Corresponde a una fractura producida en la esquina en la que se encuentran dos muros; un muro con un tabique; o bien dos tabiques. Se produce por la falta de amarre superior entre los elementos afectados, lo que ocasiona el choque entre ambos ante *solicitaciones mecánicas*, como podría ser la diferencia de rigidez entre dos sistemas constructivos.

IDENTIFICACIÓN Se reconoce por una trizadura en la esquina del encuentro entre los dos elementos afectados. Estos se identifican como muro o tabique por su diferencia de espesor.

PARTICULARIDAD En las edificaciones de Adobe se puede ver una desvinculación de la traba de la albañilería.

Daños vinculados	D.D.7 FISURA O GRIETA VERTICAL EN ESQUINA DE MUROS. D.E.1 DESAPLOME DE MURO. D.E.2 DESAPLOME DE TABIQUE.	
Soluciones	S.C.10 REPARACIÓN DE UNIÓN ENTRE MUROS DESACOPLADOS. S.C.12 REPARACIÓN DE ENCUENTRO ENTRE MURO DE ADOBE Y TABIQUE DE TIERRA MADERA. S.C.14 RESTITUCIÓN DE ENCUENTRO DE MUROS EN ESQUINA O EN "T".	S.C.15 RECONSTRUCCIÓN DE ESQUINA MEDIANTE ENDENTADO DOBLE. S.C.17 REFUERZO DE ESQUINA CON MALLA O FIBRA DE BASALTO. S.C.18 REFUERZO DE MUROS CON GEOMALLA. S.C.19 REFUERZO DE MUROS CON FIBRA DE BASALTO.

Elemento afectado	Compromiso del daño	Sistemas afectados		
Muro	Severo	AD	TA	



DESCRIPCIÓN Corresponde a un corte que se produce en los extremos superiores del encuentro de dos muros y sólo en las esquinas.

Se produce por falta de amarre estructural entre los muros. Al someterse a *solicitaciones mecánicas*, los muros se separan en su extremo superior y se comportan de forma independiente, provocando una desvinculación de la parte alta del muro con la viga de coronación.

IDENTIFICACIÓN Se observa una hendidura que nace desde la parte superior del encuentro de dos muros -esquina- lo que evidencia una separación entre ambos. Esta fisura o grieta disminuye su espesor a medida que desciende.

PARTICULARIDAD En las edificaciones de Adobe se puede ver una desvinculación de la traba de la albañilería.

OBSERVACIONES La identificación de una separación amplia entre ambos muros, podría ser manifestación de un DESAPLOME DE MURO.

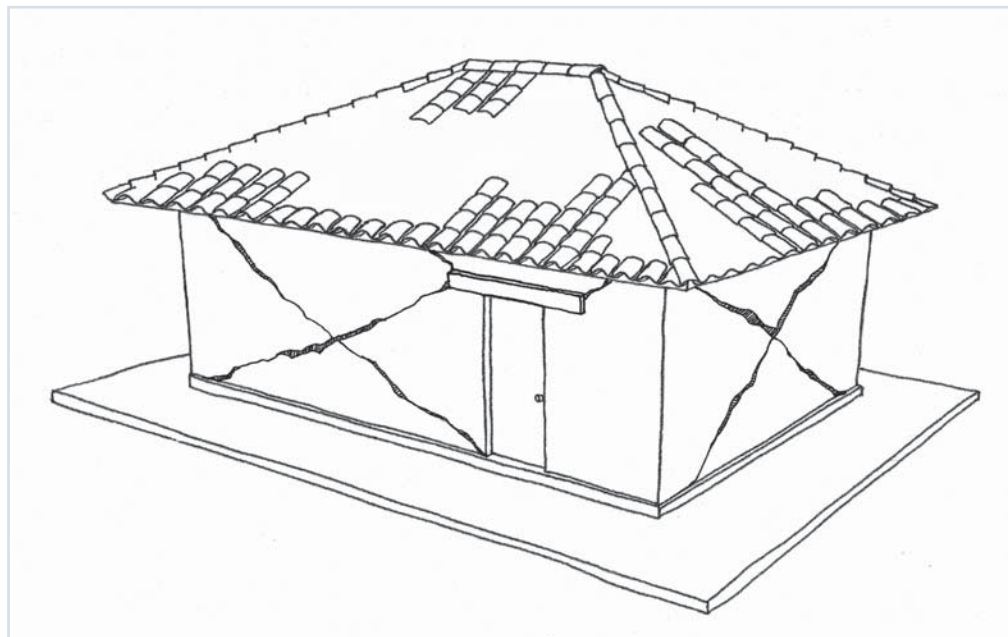
Daños vinculados	D.E.1 DESAPLOME DE MURO.	
	D.E.2 DESAPLOME DE TABIQUE.	
	D.F.3 DESVINCULACIÓN DE ESTRUCTURA DE CUBIERTA Y VIGA DE CORONACIÓN DE MURO O TABIQUE.	
	D.G.7 DESMORONAMIENTO DE ESQUINA.	
Soluciones	S.C.10 REPARACIÓN DE UNIÓN ENTRE MUROS DESACOPADOS.	S.C.15 RECONSTRUCCIÓN DE ESQUINA MEDIANTE ENDENTADO DOBLE.
	S.C.12 REPARACIÓN DE ENCUNTRO ENTRE MURO DE ADOBE Y TABIQUE DE TIERRA MADERA.	S.C.17 REFUERZO DE ESQUINA CON MALLA O FIBRA DE BASALTO.
	S.C.14 RESTITUCIÓN DE ENCUNTRO DE MUROS EN ESQUINA O EN "T".	S.C.18 REFUERZO DE MUROS CON GEOMALLA.
		S.C.19 REFUERZO DE MUROS CON FIBRA DE BASALTO.

D.D. FISURAS O GRIETAS

D.D.8

GRIETAS ORIGINADAS EN LAS ESQUINAS DE MUROS O EN FORMA DE "X"

Elemento afectado	Compromiso del daño	Sistemas afectados		
Muro	Moderado – Severo – Grave	AD	TM	TA



DESCRIPCIÓN Corresponde a la aparición de quebraduras o cortes que nacen desde las esquinas del muro y que se desarrollan en sentido diagonal a éste. Estas grietas se producen debido a las deformaciones que sufre el muro al ser sometido a una *solicitud mecánica* en el sentido de su largo.

IDENTIFICACIÓN Este tipo de grieta se manifiesta de diferentes formas: extendiéndose desde la base hasta la parte superior del muro; extendiéndose desde un extremo del muro hasta la esquina superior contraria; o cruzándose con otra grieta diagonal formando un daño en forma de "X".

PARTICULARIDAD En los muros de Adobe este daño se despliega a través del *mortero de pega de barro*, ya que es la zona más débil del muro -especialmente si tiene un espesor mayor a 1,5 cm- y se detectan visualmente

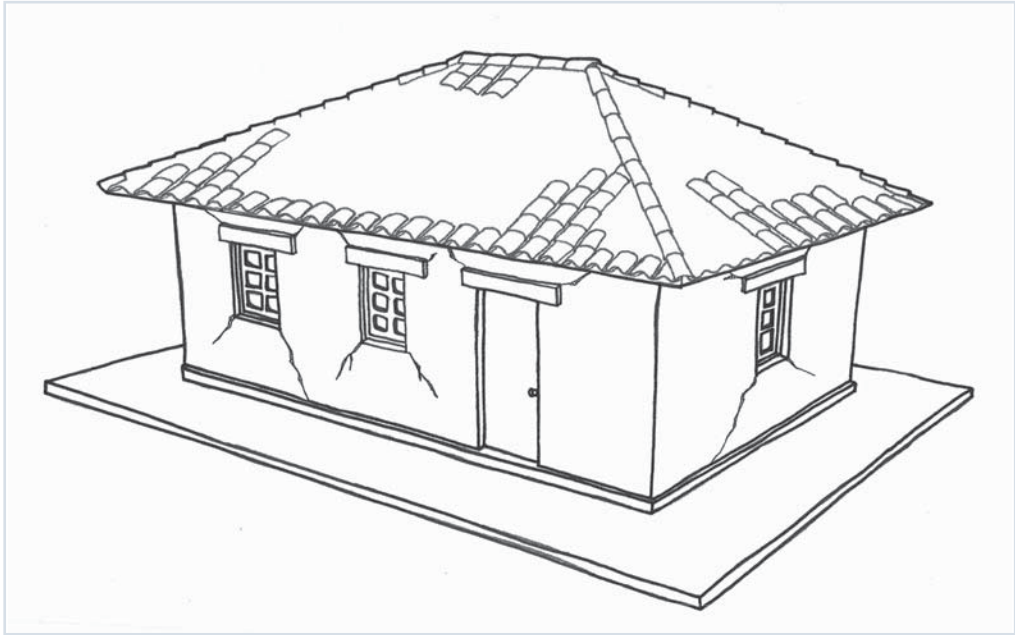
por un agrietamiento escalonado.

En edificaciones construidas en Tierra-Madera, a veces estas grietas corresponden a marcas dejadas por la estructura de madera, lo que no representa un daño con compromiso estructural.

OBSERVACIONES La aparición de grietas exclusivamente en la parte inferior de una edificación, acusa una menor resistencia de esta sección y podría estar evidenciando problemas de HUMEDAD; o de ASENTAMIENTOS Y/O DEFORMACIONES.

Daños vinculados	D.A.2 HUMEDAD EN LA PARTE INFERIOR DE MURO O TABIQUE.	
	D.C.1 ASENTAMIENTO DE CIMIENTO Y/O SOBRECIMIENTO.	
	D.C.4 DEFORMACIÓN DE LA PARTE INFERIOR DE MURO.	
	D.D.1 FISURA O GRIETA HORIZONTAL EN LA PARTE INFERIOR DE MURO.	
Soluciones	S.C.4 RELLENO DE GRIETAS CON BARRO.	S.C.9 REPARACIÓN DE GRIETAS CON LLAVES DE MADERA.
	S.C.5 RELLENO DE GRIETAS CON INYECCIÓN DE MORTERO.	S.C.17 REFUERZO DE ESQUINA CON MALLA O FIBRA DE BASALTO.
	S.C.6 RELLENO MASIVO DE GRIETAS SIN REFUERZO.	S.C.18 REFUERZO DE MUROS CON GEOMALLA.
	S.C.7 RELLENO MASIVO DE GRIETAS CON MALLA O FIBRA DE BASALTO.	S.C.19 REFUERZO DE MUROS CON FIBRA DE BASALTO.
	S.C.8 RELLENO MASIVO DE GRIETAS CON REFUERZO DE ENTRAMADO DE MADERA.	S.C.20 REFUERZO CON VARILLAS CENTRALES Y RESINA EPÓXICA.

Elemento afectado	Compromiso del daño	Sistemas afectados		
Muro	Moderado	AD	TA	MP



DESCRIPCIÓN Corresponde a una fractura que se genera por efecto de corte, a partir de los vanos de una edificación. Este tipo de grieta o fisura puede ser causada por un mal diseño del vano (muy grande) o de una inadecuada disposición de este en relación a otros (poca distancia) lo que disminuye la resistencia estructural del muro.

Cuando estas grietas aparecen a partir de la viga superior del vano y se extienden hacia la parte superior del muro, se trata de AGRIETAMIENTO DEL DINTEL.

IDENTIFICACIÓN Se origina en las esquinas del vano de una edificación y se extienden en sentido diagonal a través del muro, en ángulo de 45° aproximadamente.

PARTICULARIDAD En el caso del Adobe, esta fisura o grieta suele ser escalonada, siguiendo la forma de la mampostería (zig-zag). Cuando no lo es y se presenta como una diagonal continua, el daño podría ser Severo.

OBSERVACIONES Este tipo de grieta puede cruzarse con otra en diagonal, formando GRIETAS ORIGINADAS EN LAS ESQUINAS DE MUROS, O EN FORMA DE "X".

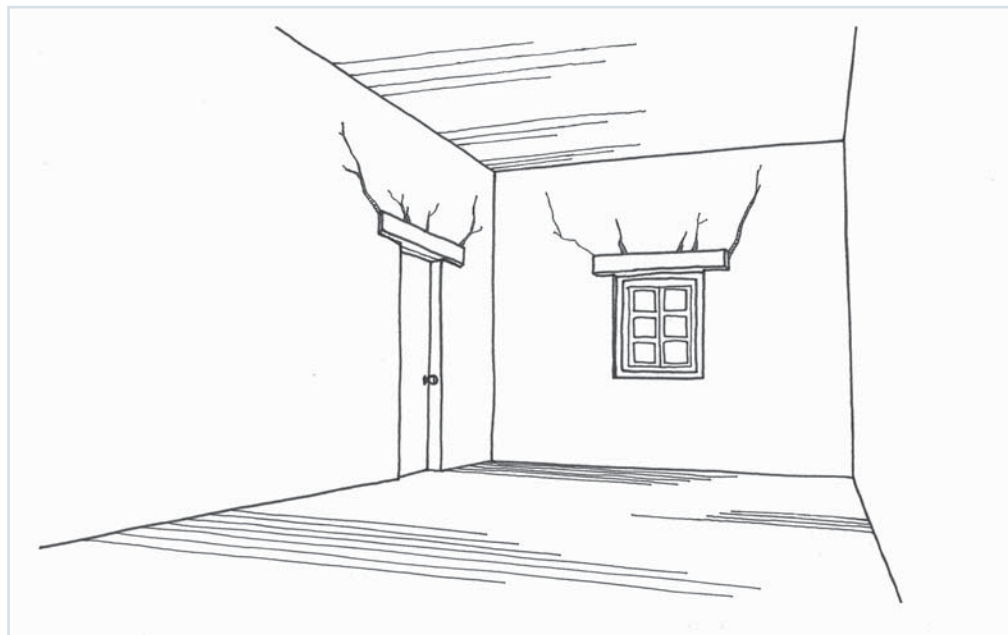
Daños vinculados	D.D.8 GRIETAS ORIGINADAS EN LAS ESQUINAS DE MUROS, O EN FORMA DE "X".	D.D.10 AGRIETAMIENTO DE DINTEL.
Soluciones	<p>S.C.4 RELLENO DE GRIETAS CON BARRO.</p> <p>S.C.5 RELLENO DE GRIETAS CON INYECCIÓN DE MORTERO.</p> <p>S.C.6 RELLENO MASIVO DE GRIETAS SIN REFUERZO.</p> <p>S.C.7 RELLENO MASIVO DE GRIETAS CON MALLA O FIBRA DE BASALTO.</p> <p>S.C.8 RELLENO MASIVO DE GRIETAS CON REFUERZO DE ENTRAMADO DE MADERA.</p> <p>S.C.9 REPARACIÓN DE GRIETAS CON LLAVES DE MADERA.</p> <p>S.C.17 REFUERZO DE ESQUINA CON MALLA O FIBRA DE BASALTO.</p>	<p>S.C.18 REFUERZO DE MUROS CON GEOMALLA.</p> <p>S.C.19 REFUERZO DE MUROS CON FIBRA DE BASALTO.</p> <p>S.C.20 REFUERZO CON VARILLAS CENTRALES Y RESINA EPÓXICA.</p> <p>S.D.1 REPARACIÓN DE MARCO DE PUERTA, VENTANA O VANO.</p> <p>S.D.2 REPARACIÓN DE DINTEL CON DAÑO MODERADO.</p> <p>S.D.3 REPARACIÓN DE DINTEL CON DAÑO GRAVE.</p>

D.D. FISURAS O GRIETAS

D.D.10

AGRIETAMIENTO DE DINTEL

Elemento afectado	Compromiso del daño	Sistemas afectados		
Muro	Moderado - Severo	AD	TA	MP



DESCRIPCIÓN Corresponde a la aparición de quebraduras a partir de la pieza de madera ubicada en la parte superior del vano de puerta o ventana. Es causado por un dintel débil o poco empotrado en el muro; por una excesiva carga sobre el dintel; por ausencia de cadena perimetral; o por un vano muy ancho o a poca distancia de otro.

IDENTIFICACIÓN Se observa una hendidura vertical o diagonal que nace sobre el dintel y que va en dirección al techo, en la zona superior del vano.

PARTICULARIDAD Es importante revisar el estado del dintel al menos una vez al año y reponerlo ante evidencias de pudrición o falla (deformación, rotura, desplazamiento, etc).

OBSERVACIONES Dinteles de madera pueden ser atacados por *agentes xilófagos*.

Daños vinculados	D.B.2 HONGOS XILÓFAGOS EN MURO, TABIQUE O TECHUMBRE.	D.D.8 GRIETAS ORIGINADAS EN LAS ESQUINAS DE MUROS, O EN FORMA DE "X".
	D.B.3 INSECTOS MORADORES, ARÁCNIDOS Y PARÁSITOS EN PIEZAS DE LA EDIFICACIÓN.	D.D.11 FISURA O GRIETA HORIZONTAL EN LA PARTE SUPERIOR DE MURO O TABIQUE.
	D.B.4 INSECTOS XILÓFAGOS EN PIEZAS DE LA EDIFICACIÓN.	D.F.1 DESVINCULACIÓN ENTRE MARCO DE MADERA Y ESTRUCTURA DE MURO O TABIQUE.
	D.D.2 FISURA O GRIETA HORIZONTAL EN LA PARTE INFERIOR DE VENTANA.	
Soluciones	S.D.1 REPARACIÓN DE MARCO DE PUERTA, VENTANA O VANO.	
	S.D.2 REPARACIÓN DE DINTEL CON DAÑO MODERADO.	
	S.D.3 REPARACIÓN DE DINTEL CON DAÑO GRAVE.	

D.D. FISURAS O GRIETAS

FISURA O GRIETA HORIZONTAL EN LA PARTE SUPERIOR DE MURO O TABIQUE

D.D.11

Elemento afectado	Compromiso del daño	Sistemas afectados			
Muro	Moderado	AD		TA	



DESCRIPCIÓN Es una trizadura que se genera en la zona alta de un muro, y se desarrolla en sentido horizontal a lo largo del mismo.

Es causado por la combinación de fuerzas horizontales y esfuerzos de compresión vertical en la parte superior del muro.

IDENTIFICACIÓN Se aprecian fisuras cerca de la cadena perimetral, o en el lugar donde el techo se ancla con el muro a través de la misma cadena. Estas fisuras acusan una desvinculación de la estructura superior con el resto del muro.

PARTICULARIDAD Un anclaje débil de la viga de coronación no siempre compromete la estructura de la edificación, sin embargo, suele ser la causa más común del debilitamiento de la parte superior del muro o tabique.

OBSERVACIONES Muchas veces este daño acusa problemas relacionados con la estructura de techumbre.

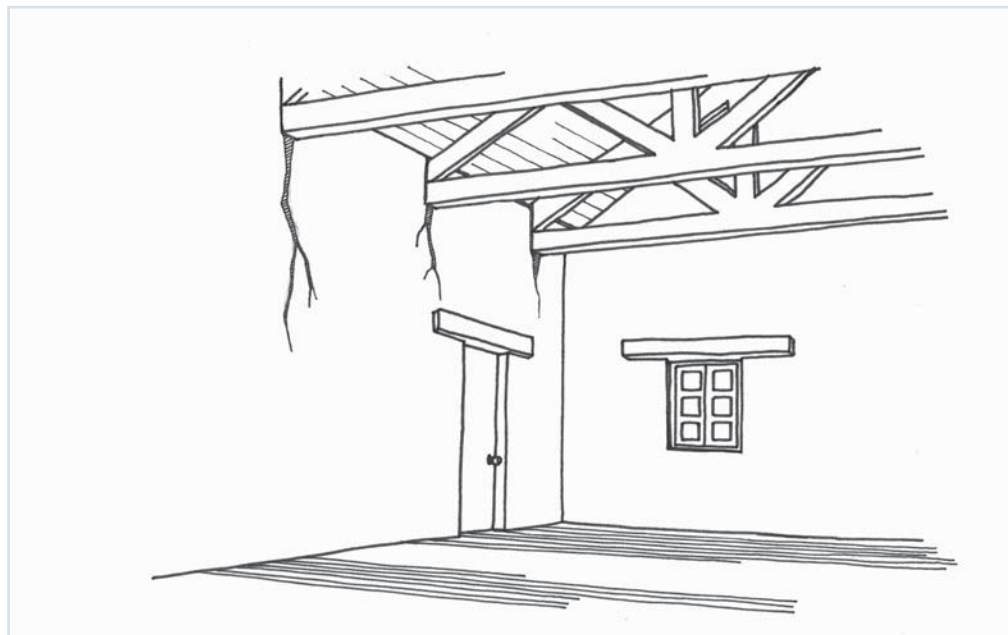
Daños vinculados	D.A.4 HUMEDAD EN LA PARTE SUPERIOR DE MURO O TABIQUE.	D.F.4 DESVINCULACIÓN ENTRE PIEZAS DE TECHUMBRE.
	D.D.12 GRIETA EN LA PARTE SUPERIOR DEL MURO A PARTIR DE LOS ANCLAJES.	D.G.4 DESMORONAMIENTO PUNTUAL EN MURO.
	D.F.3 DESVINCULACIÓN DE ESTRUCTURA DE CUBIERTA Y VIGA DE CORONACIÓN DE MURO O TABIQUE.	D.G.5 DESMORONAMIENTO PUNTUAL EN TABIQUE.
Soluciones	S.C.4 RELLENO DE GRIETAS CON BARRO.	D.G.10 DESPRENDIMIENTO DE CORNISA O CORTAFUEGO.
	S.C.5 RELLENO DE GRIETAS CON INYECCIÓN DE MORTERO.	S.C.20 REFUERZO CON VARILLAS CENTRALES Y RESINA EPÓXICA.
	S.C.6 RELLENO MASIVO DE GRIETAS SIN REFUERZO.	S.E.1 REPOSICIÓN DE CADENA DE AMARRE DE CORONACIÓN.
	S.C.7 RELLENO MASIVO DE GRIETAS CON MALLA O FIBRA DE BASALTO.	S.E.2 CONFECCIÓN DE SOLERA DE AMARRE.
	S.C.8 RELLENO MASIVO DE GRIETAS CON REFUERZO DE ENTRAMADO DE MADERA.	S.E.3 RECONSTRUCCIÓN DE CADENA DE AMARRE EN MURO DE ADOBE.
	S.C.17 REFUERZO DE ESQUINA CON MALLA O FIBRA DE BASALTO.	S.E.4 REPARACIÓN DE TÍMPANO CON LLAVES DE MADERA.
	S.C.18 REFUERZO DE MUROS CON GEOMALLA.	S.E.5 REPOSICIÓN DE TÍMPANO.
	S.C.19 REFUERZO DE MUROS CON FIBRA DE BASALTO.	S.E.6 DESARME DE ANTETECHO O CORNISA.

D.D. FISURAS O GRIETAS

D.D.12

GRIETA EN LA PARTE SUPERIOR DEL MURO A PARTIR DE LOS ANCLAJES

Elemento afectado	Compromiso del daño	Sistemas afectados		
Muro	Moderado	AD	TA	



DESCRIPCIÓN Se trata de rajaduras que se producen en los muros, ante la fuerza que ejerce el peso de la estructura del techo directamente sobre ellos.

Este daño se genera a partir de los anclajes estructurales de la cubierta. La excesiva compresión sobre el material en el cual están apoyadas o ancladas las estructuras, puede causar otros daños.

IDENTIFICACIÓN Se observan hendiduras verticales originadas en la parte superior del muro, en el encuentro entre éste y las piezas de madera que conforman la estructura de la techumbre.

PARTICULARIDAD En muchas ocasiones este daño está relacionado con filtración de aguas lluvias desde la cubierta.

En el caso del Adobe, es importante diferenciar este daño

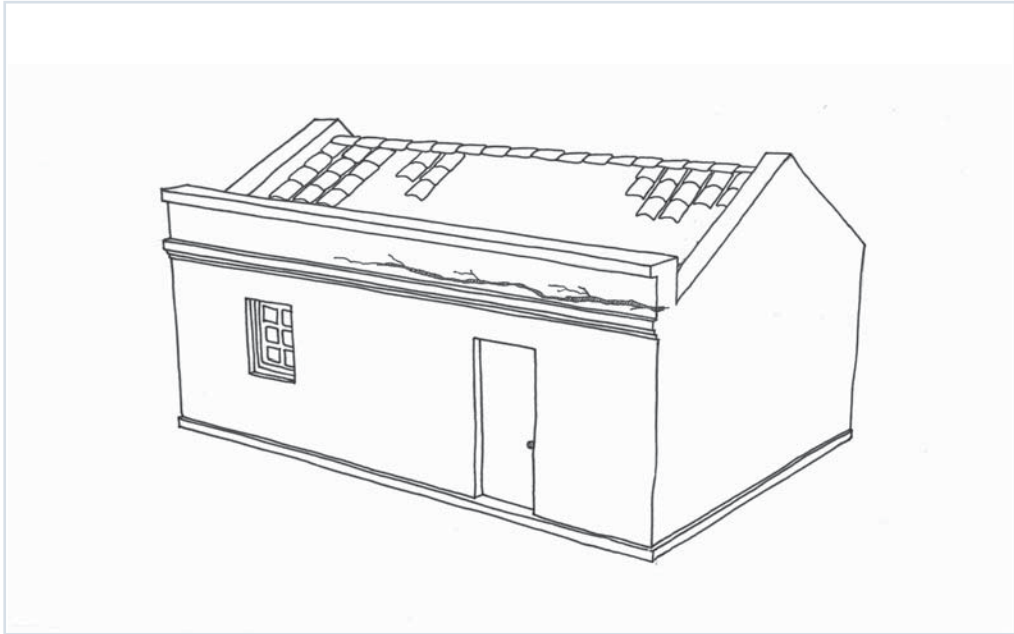
de la aparición de grietas por presencia de llaves de anclaje, u otros elementos de madera o metal, presentes dentro de la estructura, lo que no representaría un daño estructural.

OBSERVACIONES Este daño aparece generalmente cuando no existe una cadena perimetral que reciba la carga de la techumbre.

En ocasiones el origen de este daño es por infiltración de aguas lluvias desde la cubierta, lo que genera deformaciones de la estructura de madera, pudrición de piezas y desmoronamiento en masa del adobe.

Daños vinculados	D.A.4 HUMEDAD EN LA PARTE SUPERIOR DE MURO O TABIQUE.	D.G.10 DESPRENDIMIENTO DE CORNISA O CORTAFUEGO.
	D.D.11 FISURA O GRIETA HORIZONTAL EN LA PARTE SUPERIOR DEL MURO O TABIQUE.	D.G.11 COLAPSO PARCIAL O TOTAL DE TECHUMBRE.
Soluciones	S.C.4 RELLENO DE GRIETAS CON BARRO.	S.C.19 REFUERZO DE MUROS CON FIBRA DE BASALTO.
	S.C.5 RELLENO DE GRIETAS CON INYECCIÓN DE MORTERO.	S.C.20 REFUERZO CON VARILLAS CENTRALES Y RESINA EPÓXICA.
	S.C.6 RELLENO MASIVO DE GRIETAS SIN REFUERZO.	S.E.1 REPOSICIÓN DE CADENA DE AMARRE DE CORONACIÓN.
	S.C.7 RELLENO MASIVO DE GRIETAS CON MALLA O FIBRA DE BASALTO.	S.E.2 CONFECCIÓN DE SOLERA DE AMARRE.
	S.C.8 RELLENO MASIVO DE GRIETAS CON REFUERZO DE ENTAMADO DE MADERA.	S.E.3 RECONSTRUCCIÓN DE CADENA DE AMARRE EN MURO DE ADOBE.
	S.C.17 REFUERZO DE ESQUINA CON MALLA O FIBRA DE BASALTO.	S.E.4 REPARACIÓN DE TÍMPANO CON LLAVES DE MADERA.
	S.C.18 REFUERZO DE MUROS CON GEOMALLA.	S.E.5 REPOSICIÓN DE TÍMPANO.

Elemento afectado	Compromiso del daño	Sistemas afectados			
Coronación	Severo	AD		TA	



DESCRIPCIÓN Corresponde a la rotura del antecho o cornisa, que es la continuación superior del muro tras el cual se esconde y ancla la cubierta (habitual en las viviendas de fachada continua).

Se produce por falta de amarre en la parte superior del antecho con la techumbre y con la cadena perimetral de amarre, situación que ante *solicitaciones mecánicas* hace que el antecho se desplace a partir de su base.

IDENTIFICACIÓN Se aprecia un corte horizontal en la zona del muro que se encuentra sobre la *cadena de amarre perimetral*.

PARTICULARIDAD La existencia de la cornisa generalmente está asociada a una modificación de la estructura de techumbre -estática y rígida- por una pieza deformable.

Este daño puede ser muy Grave, ya que existe riesgo de colapso estructural global a partir de la techumbre, provocando que el antecho o cornisa se vuelque, cayendo incluso sobre las personas.

OBSERVACIONES El agrietamiento del antecho puede estar acompañado de un desplome del mismo, o del desprendimiento de alguna de sus partes, lo que aumenta su gravedad.

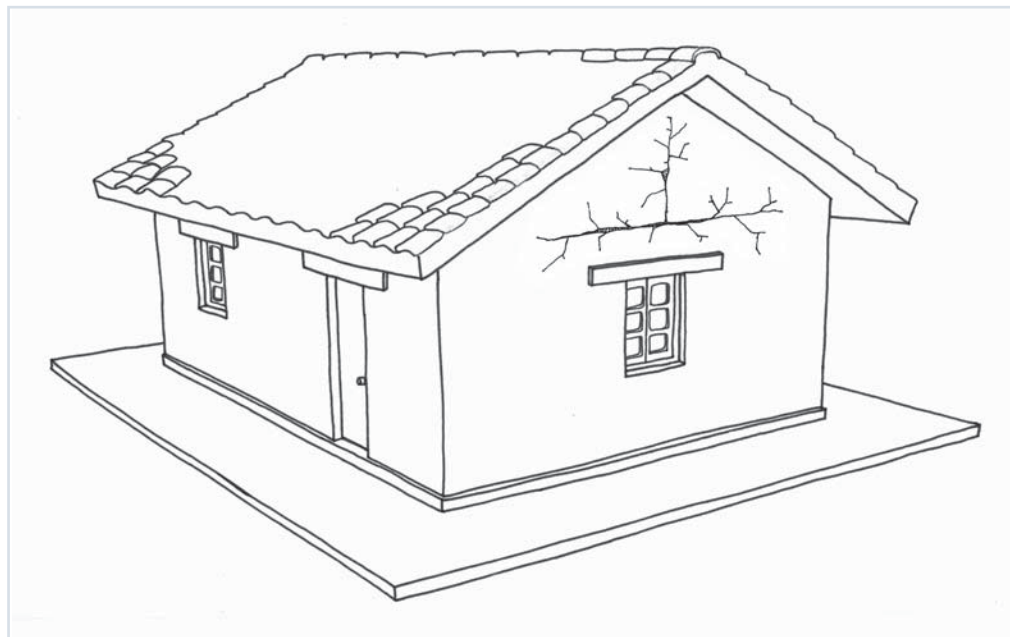
Daños vinculados	D.A.4 HUMEDAD EN LA PARTE SUPERIOR DE MURO O TABIQUE.	D.F.4 DESVINCULACIÓN ENTRE PIEZAS DE TECHUMBRE.
	D.D.11 FISURA O GRIETA HORIZONTAL EN LA PARTE SUPERIOR DE MURO O TABIQUE.	D.G.10 DESPRENDIMIENTO DE CORNISA O CORTAFUEGO.
	D.F.3 DESVINCULACIÓN DE ESTRUCTURA DE CUBIERTA Y VIGA DE CORONACIÓN DE MURO O TABIQUE.	D.G.11 COLAPSO PARCIAL O TOTAL DE TECHUMBRE.
Soluciones	S.C.4 RELLENO DE GRIETAS CON BARRO.	S.C.20 REFUERZO CON VARILLAS CENTRALES Y RESINA EPÓXICA.
	S.C.5 RELLENO DE GRIETAS CON INYECCIÓN DE MORTERO.	S.E.1 REPOSICIÓN DE CADENA DE AMARRE DE CORONACIÓN.
	S.C.6 RELLENO MASIVO DE GRIETAS SIN REFUERZO.	S.E.2 CONFECCIÓN DE SOLERA DE AMARRE.
	S.C.7 RELLENO MASIVO DE GRIETAS CON MALLA O FIBRA DE BASALTO.	S.E.3 RECONSTRUCCIÓN DE CADENA DE AMARRE EN MURO DE ADOBE.
	S.C.8 RELLENO MASIVO DE GRIETAS CON REFUERZO DE ENTRAMADO DE MADERA.	S.E.4 REPARACIÓN DE TÍMPANO CON LLAVES DE MADERA.
	S.C.17 REFUERZO DE ESQUINA CON MALLA O FIBRA DE BASALTO.	S.E.5 REPOSICIÓN DE TÍMPANO.
	S.C.18 REFUERZO DE MUROS CON GEOMALLA.	S.E.6 DESARME DE ANTETECHO O CORNISA.
	S.C.19 REFUERZO DE MUROS CON FIBRA DE BASALTO.	

D.D. FISURAS O GRIETAS

D.D.14

GRIETAS EN EL TÍMPANO

Elemento afectado	Compromiso del daño	Sistemas afectados			
Coronación - Muro	Moderado - Severo	AD	TM	TA	MP



DESCRIPCIÓN Corresponde a la rotura del tímpano que se construye sobre los muros y que completa la parte frontal de los techos de dos aguas.

Se produce por falta de amarre lateral en la parte superior de este elemento y por una sobrecarga estructural, lo que ocasiona que ante *solicitaciones mecánicas* éste se desplace a partir de su base.

IDENTIFICACIÓN Se ven grietas horizontales en la base del tímpano (sobre la *cadena de amarre perimetral*). También es posible observar grietas verticales en el eje de su vértice alto.

OBSERVACIONES El agrietamiento del tímpano puede ser causa de un desplome del mismo, lo que aumentaría su gravedad.

Daños vinculados

D.D.11 FISURA O GRIETA HORIZONTAL EN LA PARTE SUPERIOR DEL MURO O TABIQUE.
D.D.12 GRIETA EN LA PARTE SUPERIOR DEL MURO A PARTIR DE LOS ANCLAJES.
D.G.9 DESMORONAMIENTO DEL TÍMPANO.

D.G.10 DESPRENDIMIENTO DE CORNISA O CORTAFUEGO.
D.G.11 COLAPSO PARCIAL O TOTAL DE TECHUMBRE.

Soluciones

S.E.4 REPARACIÓN DE TÍMPANO CON LLAVES DE MADERA.
S.E.5 REPOSICIÓN DE TÍMPANO.

D.E. DESAPLOMES O DESNIVELES

DAÑOS ESPECÍFICOS

D.E.1 Desaplome de muro.
D.E.2 Desaplome de tabique.
D.E.3 Desnivel del dintel de puerta y/o ventana.
D.E.4 Desnivel de estructura de techumbre.

¿QUÉ ES?

Corresponde a una inclinación o pérdida de plomo de un paramento vertical respecto de su situación original. En general existe una alteración de la forma o geometría original de uno o más elementos de la construcción.

¿POR QUÉ SUCEDE?

Por efecto de *solicitaciones mecánicas* horizontales que deforman el paramento afectado, sin que recupere su posición original. Además, el peso del propio paramento vertical, más el peso de la techumbre actuando sobre la zona deformada genera también una fuerza que mantiene la deformación geométrica.

¿CUÁNDO SUCEDE?

Cuando el paramento vertical cede ante la fuerza aplicada sobre él ya sea por *solicitaciones mecánicas* o solicitaciones puntuales prolongadas en el tiempo.

¿DÓNDE SE ENCUENTRA?

Principalmente en los elementos verticales portantes de una estructura, vale decir, muros estructurales, pilares, columnatas, etc.

¿CÓMO SE IDENTIFICA?

Visualmente es posible detectar una deformación geométrica en el plano del paramento vertical (abatimiento). Mediante instrumentos de medición se detectan desaplomes leves y al mismo tiempo se pueden determinar porcentajes de abatimiento.

¿CUÁN GRAVE ES?

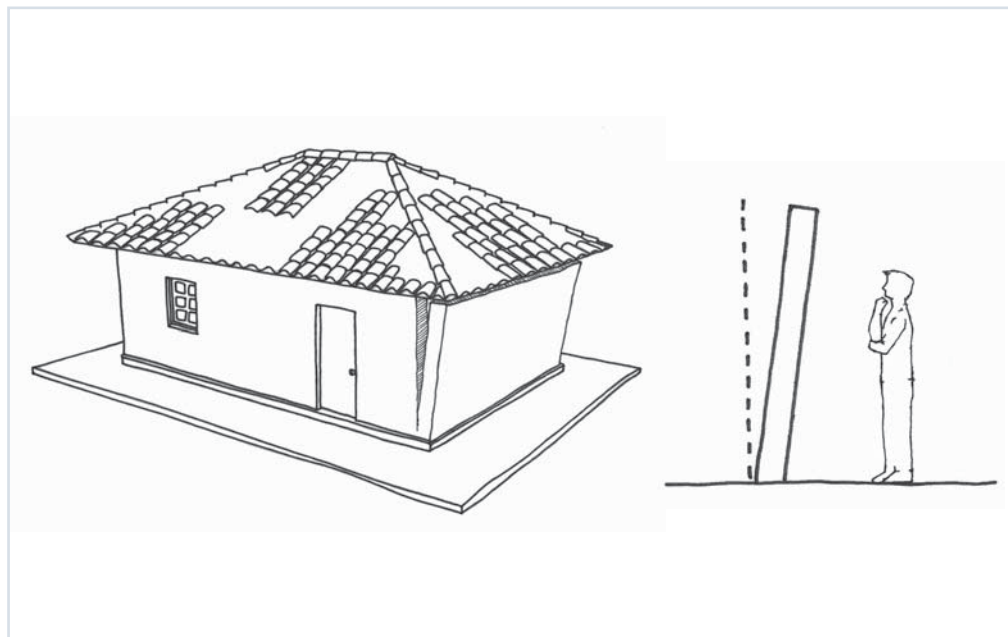
Este tipo de daño es Severo o Grave, pues afecta la estabilidad de toda la edificación y es causa de desmoronamiento o derrumbe de la parte afectada, o del colapso total de la estructura.

D.E. DESAPLOMES O DESNIVELES

D.E.1

DESAPLOME DE MURO

Elemento afectado	Compromiso del daño	Sistemas afectados			
Muro	Severo	AD	TM	TA	MP



DESCRIPCIÓN Corresponde a la pérdida de la verticalidad de un muro lo que genera una inclinación asociada a una desvinculación del resto de la edificación.

IDENTIFICACIÓN Se observan grietas verticales en la parte superior del encuentro de dos muros, en donde también se evidencia una separación con el resto de la edificación.

Muchas veces estos desaplomes no presentan grietas ni daños asociados evidentes, pero es fácil advertirlos a simple vista. Por otra parte, se puede corroborar la verticalidad de los muros donde se intuye que existen desaplomes utilizando un elemento corriente de verificación, como una plomada de albañil.

PARTICULARIDAD Un desaplome puede agudizarse por problemas constructivos, como la ausencia de una estructura de amarre horizontal o una mala vinculación entre las partes. Por otra parte, el peso propio del muro y el

peso de la techumbre actuando sobre el mismo paramento deformado, generan una sollicitación que mantiene la deformación impidiendo que retorne a su geometría original. El grado de inclinación del muro es más o menos grave dependiendo del sistema constructivo. El Adobe y Tapial resisten desaplomes de hasta un 10% del ancho del muro. Sobre esta cifra, y hasta un máximo de 20%, es necesario reparar. Sobre un 20% se recomienda reconstruir. En el caso de Adobe o Tapial, el desaplome aceptable resiste hasta un 10% del ancho del muro. Las edificaciones de Tierra-Madera resisten desaplomes mayores dependiendo de la resistencia y escuadría de las maderas utilizadas, así como de la calidad de sus fundaciones.

OBSERVACIONES El desaplome de un muro puede causar una desvinculación entre las partes afectadas, por lo que es importante revisar su estado. Se recomienda, además, revisar el estado de los cimientos y sobrecimientos.

Daños vinculados	D.C.1 ASENTAMIENTO DE CIMIENTO Y/O SOBRECIMIENTO. D.C.4 DEFORMACIÓN DE LA PARTE INFERIOR DE MURO. D.F.3 DESVINCULACIÓN DE ESTRUCTURA DE CUBIERTA Y VIGA DE CORONACIÓN DE MURO O TABIQUE.
Soluciones	S.C.10 REPARACIÓN DE UNIÓN ENTRE MUROS DESACOPLADOS. S.C.24 ENDEREZADO DE MURO DE ADOBE MENOR A 1%. S.C.25 ENDEREZADO DE MURO DE ADOBE MAYOR A 1%.

Elemento afectado	Compromiso del daño	Sistemas afectados			
Muro	Severo	AD	TM		



DESCRIPCIÓN Corresponde a la pérdida de la verticalidad del tabique o muro portante de Tierra-Madera en una edificación asociada a una desvinculación con otros muros estructurales. Se genera por la desvinculación de los elementos de madera que estructuran el tabique.

IDENTIFICACIÓN Se observa una inclinación en el muro, acompañada por grietas perimetrales, especialmente en las zonas donde se ha separado de los elementos que lo sostienen.

PARTICULARIDAD Este daño normalmente va acompañado de agrietamientos en las conexiones con otros elementos que pueden ser estructurales. Es posible ver también, grietas que marcan una estructura de madera bajo el revoque.

OBSERVACIONES Es posible detectar una desvinculación de piezas en la parte superior del tabique en los casos

en que este se encuentre vinculado a la *cadena superior*.

Los elementos de madera involucrados en este daño deben revisarse para determinar si es posible su recuperación.

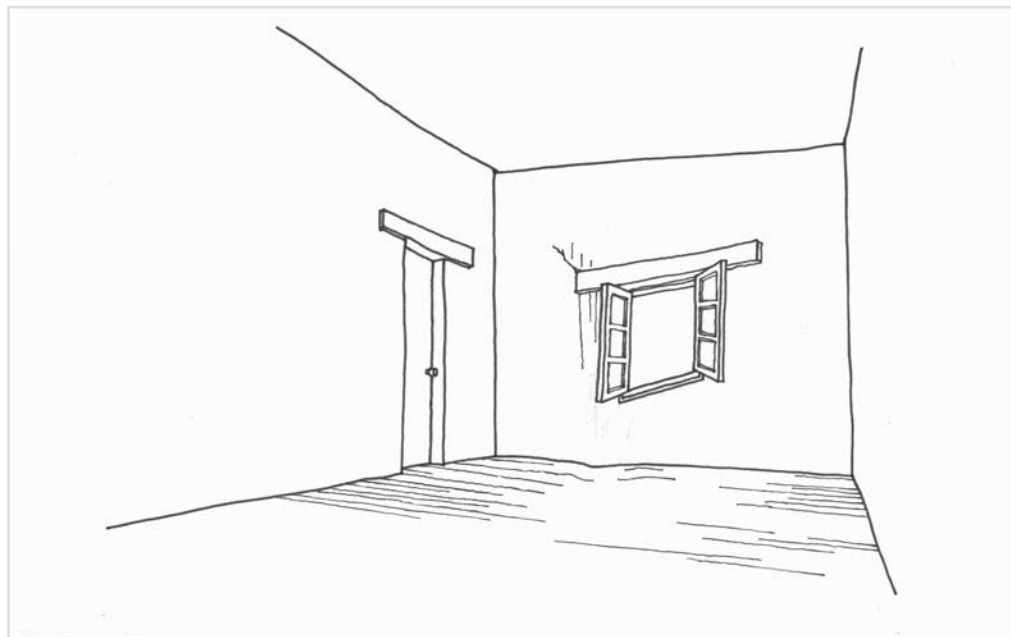
Daños vinculados	D.C.1	ASENTAMIENTO DE CIMIENTO Y/O SOBRECIMIENTO.	D.F.1	DESVINCLACIÓN ENTRE MARCO DE MADERA Y ESTRUCTURA DE MURO O TABIQUE.
	D.C.4	DEFORMACIÓN DE LA PARTE INFERIOR DE MURO.	D.F.3	DESVINCLACIÓN DE ESTRUCTURA DE CUBIERTA Y VIGA DE CORONACIÓN DE MURO O TABIQUE.
	D.D.3	FISURA O GRIETA EN REVOQUE O ESTUCCO.		
	D.D.5	FISURA O GRIETA EN MURO O TABIQUE.		
	D.E.1	DESAPLOME DE MURO.		
Soluciones	S.C.22	ENDEREZADO DE MURO DE TIERRA-MADERA MEDIANTE GATOS HIDRÁULICOS.		
	S.C.23	ENDEREZADO DE MURO DE TIERRA-MADERA MEDIANTE TECLE.		

D.E. DESAPLOMES O DESNIVELES

D.E.3

DESNIVEL DEL DINTEL DE PUERTA Y/O VENTANA

Elemento afectado	Compromiso del daño	Sistemas afectados		
Vano	Moderado - Severo - Grave	AD		



DESCRIPCIÓN Corresponde a la pérdida de la forma original del vano, lo que genera el descuadre del marco con respecto a la puerta o ventana.

IDENTIFICACIÓN Se constata la pérdida de los ángulos rectos de las esquinas del vano. Esto puede estar acompañado por un descenso en el nivel de los marcos causado por el asentamiento de los muros y fundaciones. También puede dar cuenta de este tipo de daño, la presencia de grietas que nacen de la parte superior del dintel.

PARTICULARIDAD Este daño se encuentra directamente vinculado al desnivel de suelos y muros, lo cual es consecuencia de problemas de ASENTAMIENTOS Y/O DEFORMACIONES, o de la degradación de las maderas que componen el dintel.

OBSERVACIONES Cuando la deformación se concentra en la zona superior del dintel, con deformación y

grietas, y no se aprecian asentamientos diferenciales del muro o las fundaciones, el daño correspondería a un AGRIETAMIENTO DE DINTEL.

Daños vinculados

D.C.1 ASENTAMIENTO DE CIMIENTO Y/O SOBRECIMIENTO.
 D.C.4 DEFORMACIÓN DE LA PARTE INFERIOR DE MURO.
 D.D.9 FISURA O GRIETA A PARTIR DEL VANO DE PUERTA Y/O VENTANA.
 D.D.10 AGRIETAMIENTO DE DINTEL.

Soluciones

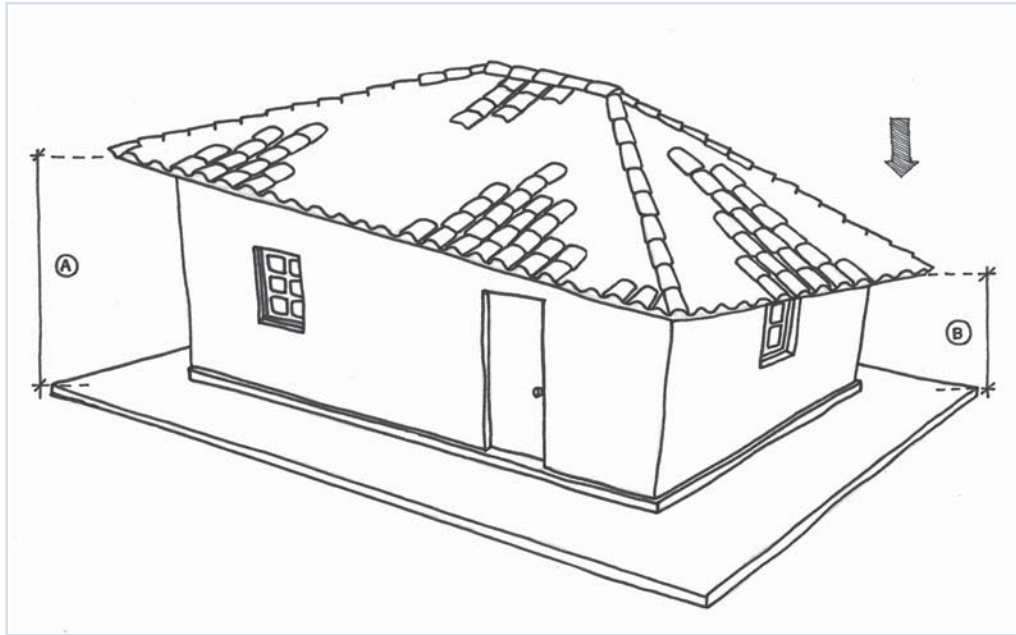
S.D.1 REPARACIÓN DE MARCO DE PUERTA, VENTANA O VANO.
 S.D.2 REPARACIÓN DE DINTEL CON DAÑO MODERADO.
 S.D.3 REPARACIÓN DE DINTEL CON DAÑO GRAVE.

D.E. DESAPLOMES O DESNIVELES

DESNIVEL DE ESTRUCTURA DE TECHUMBRE

D.E.4

Elemento afectado	Compromiso del daño	Sistemas afectados			
Viga de coronación -Techumbre	Severo	AD	TM	TA	MP



DESCRIPCIÓN Corresponde a una diferencia de altura entre dos puntos del techo que originalmente se encontraban al mismo nivel (cadenas, vigas, cerchas, cumbreras del techo, etc.) Este desnivel puede ser causado por asentamiento del terreno y/o muros; desplazamiento de la cadena superior; desplome o desplome de una parte de la edificación; o bien por la pérdida de la capacidad portante de la estructura en el caso de la madera.

IDENTIFICACIÓN Mediante el levantamiento de las alturas de los extremos de la estructura con respecto a un elemento comprobadamente nivelado.

PARTICULARIDAD El desnivel de la estructura puede estar acusando deformación de muros, vanos y/o fundaciones. En este caso, el daño es Grave pues podría ocasionar el derrumbe del techo. Cuando el desnivel está asociado a la estructura misma de la cubierta y no a daños en

otras piezas, se considera Grave. Sin embargo, el daño se considera Leve o Moderado cuando depende de elementos de la cubierta no estructurales, tales como estructuras secundarias, cielos, tapacanes, aleros, cielos de aleros, etc.

OBSERVACIONES Este daño puede ser el síntoma que acusa deformaciones de otras piezas de la edificación (muro, pilar, cimiento, etc.), por lo que es importante definir un elemento nivelado horizontalmente que sirva para evaluar la situación.

Daños vinculados	D.C.1 ASENTAMIENTO DE CIMIENTO Y/O SOBRECIMIENTO. D.C.4 DEFORMACIÓN DE LA PARTE INFERIOR DE MURO. D.D.14 GRIETAS EN EL TÍMPANO. D.E.1 DESAPLOME DE MURO. D.E.2 DESAPLOME DE TABIQUE. D.E.3 DESNIVEL DEL DINTEL DE PUERTA Y/O VENTANA.	D.F.3 DESVINCLACIÓN DE ESTRUCTURA DE CUBIERTA Y VIGA DE CORONACIÓN DE MURO O TABIQUE. D.F.4 DESVINCLACIÓN ENTRE PIEZAS DE TECHUMBRE. D.G.9 DESMORONAMIENTO DEL TÍMPANO. D.G.10 DEPENDIMIENTO DE CORNISA O CORTAFUEGO. D.G.11 COLAPSO PARCIAL O TOTAL DE TECHUMBRE.
Soluciones	S.F.1 CORRECCIÓN DE DESNIVEL DE CUBIERTA.	

D.F. DESVINCULACIÓN DE PIEZAS

DAÑOS ESPECÍFICOS

D.F.1 Desvinculación entre marco de madera y estructura de muro o tabique.
 D.F.2 Desvinculación entre estructura de marco de madera y elemento abatible.
 D.F.3 Desvinculación de estructura de cubierta y viga de coronación de muro o tabique.
 D.F.4 Desvinculación entre piezas de techumbre.

¿QUÉ ES?

Es la pérdida de sujeción de los elementos que forman parte de una edificación. Esto provoca el desplazamiento o giro de uno o más de ellos respecto a su posición original, lo que modifica el comportamiento estructural.

¿POR QUÉ SUCEDE?

Esto ocurre por la ausencia de un elemento de vinculación entre las piezas o por una vinculación deficiente; por la degradación de materiales que alteran las características de resistencia de las mismas ante *solicitaciones mecánicas*; por *solicitaciones mecánicas* demasiado intensas. Estos hechos provocan deformaciones sobre la zona afectada, ocasionando el debilitamiento y desprendimiento de la parte más débil del sistema, correspondiente a la unión entre las piezas.

¿CUÁNDO SUCEDE?

Quando ocurren eventos sísmicos u otro tipo de *solicitaciones mecánicas* o acción de fuerzas externas, acusando un problema de diseño o debilitamiento estructural.

¿DÓNDE SE ENCUENTRA?

En la unión entre piezas de la edificación; esencialmente en vanos, coronación y estructura de techumbre.

¿CÓMO SE IDENTIFICA?

Por la observación de grietas o fisuras en la zona de unión entre las piezas de la edificación. En los casos más graves se aprecia un desplazamiento entre estas piezas, e incluso deformaciones en su contorno.

¿CUÁN GRAVE ES?

La gravedad de este daño va desde moderada a severa, dependiendo de la importancia estructural de las piezas afectadas, siendo mucho más relevante un problema vinculado a la techumbre, que un problema de marcos de madera.

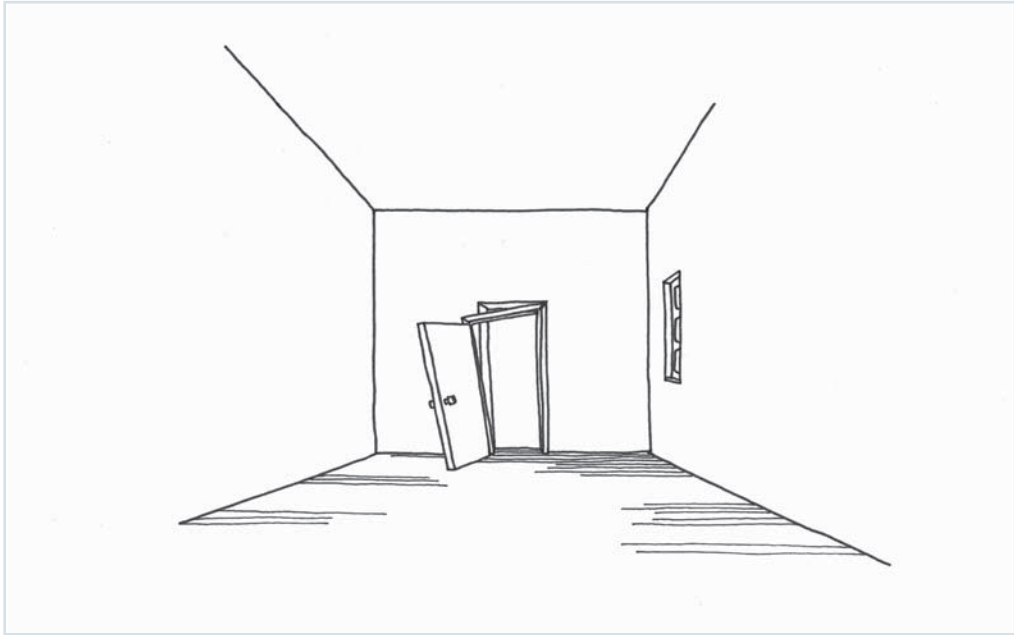
La existencia de este daño puede significar daños adicionales en el inmueble producto de la redistribución de las cargas.

D.F. DESVINCULACIÓN DE PIEZAS

DESVINCULACIÓN ENTRE MARCO DE MADERA Y ESTRUCTURA DE MURO O TABIQUE

D.F.1

Elemento afectado	Compromiso del daño	Sistemas afectados			
Muro - Tabique	Leve	AD	TM	TA	MP



DESCRIPCIÓN Corresponde a la separación de una o varias de las piezas de madera instaladas en el contorno de un vano, y el muro que contiene dicho vano. Ocurre por las deformaciones que sufre la zona afectada ante *solicitaciones mecánicas* cuando existe una diferencia de rigidez entre el marco de madera y el muro.

IDENTIFICACIÓN Se observa una grieta o abertura entre la pilastra y el muro al cual ésta se encontraba unida. En algunos casos es posible observar que la pilastra se ha reventado.

PARTICULARIDAD Este daño por sí solo no posee mayor gravedad, sin embargo, se recomienda inspeccionar la existencia de agrietamiento en los muros.

OBSERVACIONES Es probable que junto a este daño ocurra una serie de otros daños asociados a DESVINCULACIÓN DE PIEZAS.

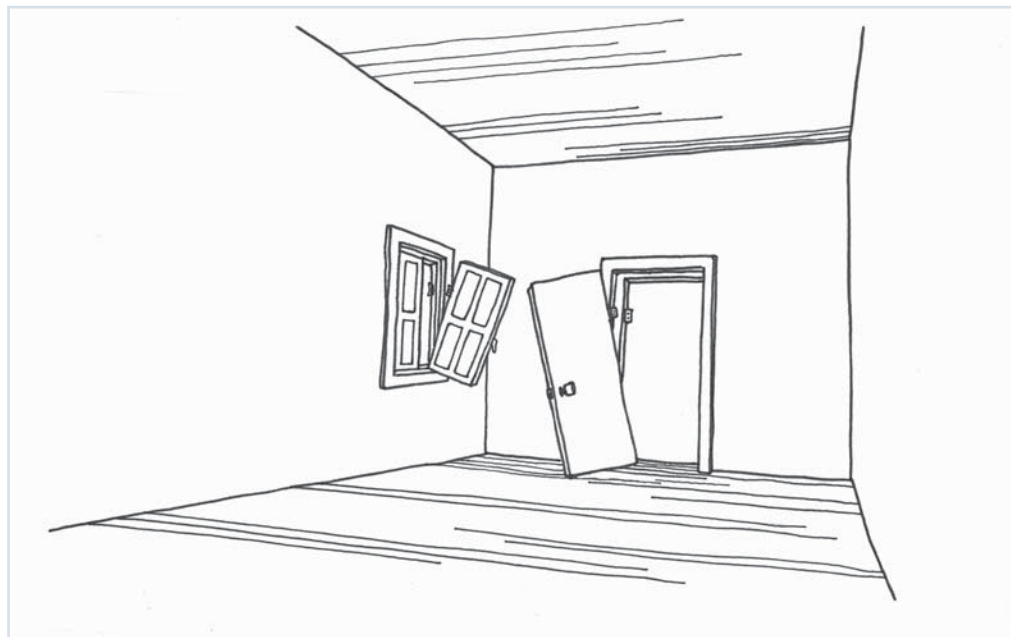
Daños vinculados	D.D.9 FIGURA O GRIETA A PARTIR DEL VANO DE PUERTA Y/O VENTANA. D.D.10 AGRIETAMIENTO DE DINTEL. D.E.3 DESNIVEL DEL DINTEL DE PUERTA Y/O VENTANA. D.F.2 DESVINCULACIÓN ENTRE ESTRUCTURA DE MARCO DE MADERA Y ELEMENTO ABATIBLE.
Soluciones	S.D.1 REPARACIÓN DE MARCO DE PUERTA, VENTANA O VANO. S.D.2 REPARACIÓN DE DINTEL CON DAÑO MODERADO. S.D.3 REPARACIÓN DE DINTEL CON DAÑO GRAVE.

D.F. DESVINCULACIÓN DE PIEZAS

D.F.2

DESVINCULACIÓN ENTRE ESTRUCTURA DE MARCO DE MADERA Y ELEMENTO ABATIBLE

Elemento afectado	Compromiso del daño	Sistemas afectados			
Vanos	Leve	AD	TM	TA	MP



DESCRIPCIÓN Corresponde al desprendimiento entre la puerta, ventana u otro elemento abatible (postigo, lucernario, etc.) y el marco que los une al resto de la edificación.

IDENTIFICACIÓN Se observa un desenganche entre el marco y la hoja de la puerta, lo cual dificulta o impide el cierre de la puerta.

PARTICULARIDAD A veces es consecuencia de la rotura de las bisagras; de un desgaste del producto; o de la deformación del marco. En estos casos basta con reparar o cambiar la pieza dañada. En otros casos la desvinculación obedece al uso de un bajo porcentaje de madera en la construcción de la estructura del marco de la puerta o ventana. También existen casos en que las condiciones climáticas (humedad, sequedad) son un factor gravitante en el tiempo.

OBSERVACIONES Si bien esta desvinculación no com-

promete daño estructural, suele acusar otro tipo de daños como AGENTES BIÓTICOS, ASENTAMIENTOS Y/O DEFORMACIONES, DESAPLONES O DESNIVELES.

Daños vinculados	D.D.9 FISURA O GRIETA A PARTIR DEL VANO DE PUERTA Y/O VENTANA. D.D.10 AGRIETAMIENTO DE DINTEL. D.E.3 DESNIVEL DEL DINTEL DE PUERTA Y/O VENTANA. D.F.1 DESVINCULACIÓN ENTRE MARCO DE MADERA Y ESTRUCTURA DE MURO O TABIQUE.
Soluciones	S.D.1 REPARACIÓN DE MARCO DE PUERTA, VENTANA O VANO. S.D.2 REPARACIÓN DE DINTEL CON DAÑO MODERADO. S.D.3 REPARACIÓN DE DINTEL CON DAÑO GRAVE.

D.F. DESVINCULACIÓN DE PIEZAS

DESVINCULACIÓN DE ESTRUCTURA DE CUBIERTA Y VIGA DE CORONACIÓN DE MURO O TABIQUE

D.F.3

Elemento afectado	Compromiso del daño	Sistemas afectados			
Muro - Coronación	Grave	AD	TM	TA	MP



DESCRIPCIÓN Corresponde a la separación del muro con los elementos que componen la cubierta. Es consecuencia de un desplazamiento horizontal, causado por fuerzas externas, que afecta la vinculación estructural entre ambas piezas, especialmente cuando el anclaje de la cubierta al muro es deficiente o inexistente (ausencia de *solera de amarre*).

IDENTIFICACIÓN Se observan fisuras horizontales en la parte superior del muro. En ciertos casos, es posible apreciar un desplazamiento de la estructura de la cubierta.

PARTICULARIDAD Un desplazamiento importante generalmente acusa mayor inestabilidad de los muros, poniendo en riesgo toda la edificación. Incluso, si el desplazamiento es poco, es importante evaluar la situación general del inmueble.

OBSERVACIONES Generalmente este daño se asocia

a otros más visibles, tales como ASENTAMIENTO Y/O DEFORMACIONES Y DESAPLOMES O DESNIVELES.

Daños vinculados	D.D.12 GRIETA EN LA PARTE SUPERIOR DEL MURO A PARTIR DE LOS ANCLAJES.	D.E.1 DESAPLOME DE MURO.
	D.D.13 FISURA O GRIETA HORIZONTAL EN LA BASE DEL ANTETECHO O CORNISA.	D.E.2 DESAPLOME DE TABIQUE.
	D.D.14 GRIETAS EN EL TÍMPANO.	
Soluciones	S.E.1 REPOSICIÓN DE CADENA DE AMARRE DE CORONACIÓN.	
	S.E.2 CONFECCIÓN DE SOLERA DE AMARRE.	
	S.E.3 RECONSTRUCCIÓN DE CADENA DE AMARRE EN MURO DE ADOBE.	
	S.F.1 CORRECCIÓN DE DESNIVEL DE CUBIERTA.	

D.F. DESVINCULACIÓN DE PIEZAS

DESVINCULACIÓN ENTRE PIEZAS DE TECHUMBRE

D.F.4

Elemento afectado

Compromiso del daño

Sistemas afectados

Techumbre

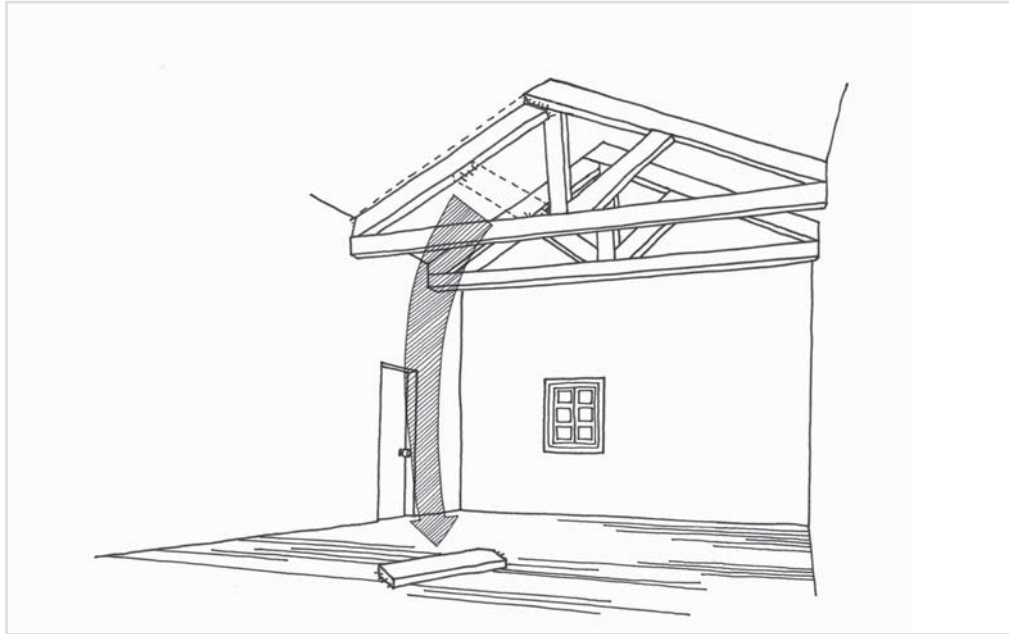
Severo

AD

TM

TA

MP



DESCRIPCIÓN Corresponde a la separación entre las piezas que componen el sistema estructural de la techumbre y el resto de la edificación afectada.

IDENTIFICACIÓN Se observa una separación entre las piezas, o el desprendimiento de uno de los elementos de la zona afectada.

PARTICULARIDAD Es importante distinguir si las piezas desvinculadas corresponden a elementos de relevancia estructural (cerchas, costanera) o a elementos secundarios (cubriera, alero, *tapacanto*, limatón).

OBSERVACIONES Este daño debe ser atendido oportunamente ya que podría comprometer directamente la integridad física de las personas a causa de posibles desmoronamientos.

Daños vinculados

D.D.12 GRIETA EN LA PARTE SUPERIOR DEL MURO A PARTIR DE LOS ANCLAJES.

D.D.14 GRIETAS EN EL TÍMPANO.

D.E.4 DESNIVEL DE ESTRUCTURA DE TECHUMBRE.

D.F.3 DESVINCULACIÓN DE ESTRUCTURA DE CUBIERTA Y VIGA DE CORONACIÓN DE MURO O TABIQUE.

D.G.11 COLAPSO PARCIAL O TOTAL DE TECHUMBRE.

Soluciones

S.F.1 CORRECCIÓN DE DESNIVEL DE CUBIERTA.

D.G. PÉRDIDA DE MATERIAL, DESMORONAMIENTO O COLAPSO

DAÑOS ESPECÍFICOS

- D.G.1 Pérdida de material en radier.
- D.G.2 Sopladura de revoque.
- D.G.3 Desprendimiento o erosión de revoque.
- D.G.4 Desmoronamiento puntual en muro.
- D.G.5 Desmoronamiento puntual en tabique.
- D.G.6 Desmoronamiento del extremo superior de muro libre.
- D.G.7 Desmoronamiento de esquina.
- D.G.8 Desmoronamiento de muro.
- D.G.9 Desmoronamiento de tímpano.
- D.G.10 Desprendimiento de cornisa o cortafuego.
- D.G.11 Colapso parcial o total de techumbre.

¿QUÉ ES?

Corresponde a la degradación y posterior pérdida del material constituyente de un elemento que conforma parte de la edificación. Se produce a partir de un quiebre o debilitamiento puntual o generalizado en una estructura, capaz de ocasionar desprendimiento o desplome parcial o total.

¿POR QUÉ SUCEDE?

Porque no ha existido un adecuado diseño; no se ha realizado mantenimiento de la zona afectada; o bien se han realizado alteraciones inapropiadas del sistema estructural, como agregar o quitar vanos o incorporar cargas inadecuadas en muros. También se puede producir por exposición a condiciones climáticas adversas o *solicitaciones mecánicas* muy intensas sobre el elemento, como un sismo.

¿CUÁNDO SUCEDE?

Cuando el paso del tiempo, descuidos de mantenimiento o alteraciones en el diseño estructural dejan expuesta a este tipo de daños toda, o una parte de la edificación ante *solicitaciones mecánicas* de distinta intensidad, incluso sismos leves.

¿DÓNDE SE ENCUENTRA?

En las zonas estructurales que componen la estructura, ya sea tierra cruda o madera de muros o techumbre.

¿CÓMO SE IDENTIFICA?

Por una evidente falta de material en la zona afectada.

¿CUÁN GRAVE ES?

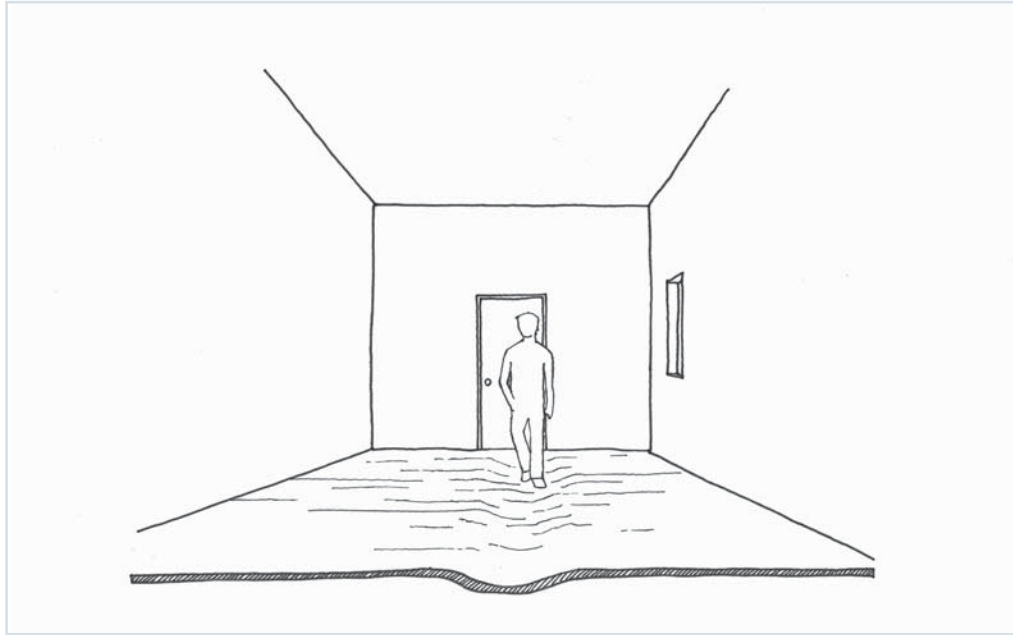
Su gravedad puede ser Leve o Moderada si se encuentra en pisos o revoques, pero puede ser Grave en pilares, tabiques, muros y techumbre, puesto que los desprendimientos y derrumbes comprometen la estabilidad de la edificación en general y la vida de las personas que habitan en ella o que transitan a su lado.

D.G. PÉRDIDA DE MATERIAL, DESMORONAMIENTO O COLAPSO

D.G.1

PÉRDIDA DE MATERIAL EN RADIER

Elemento afectado	Compromiso del daño	Sistemas afectados			
Piso	Leve	AD	TM	TA	MP



DESCRIPCIÓN Corresponde al desgaste del hormigón que compone el piso de la edificación, deformándola.

IDENTIFICACIÓN Se aprecia una pérdida en la homogeneidad del piso y diferencias de nivelación. Se hace evidente en las zonas de mayor tránsito.

PARTICULARIDAD Este tipo de daño puede ocurrir en cualquier tipo de sistema constructivo.

OBSERVACIONES Si se observan daños y deformaciones en zonas cercanas a los muros o fundaciones, el problema podría tratarse de un ASENTAMIENTO DE CIMIENTO Y/O SOBRECIMIENTO.

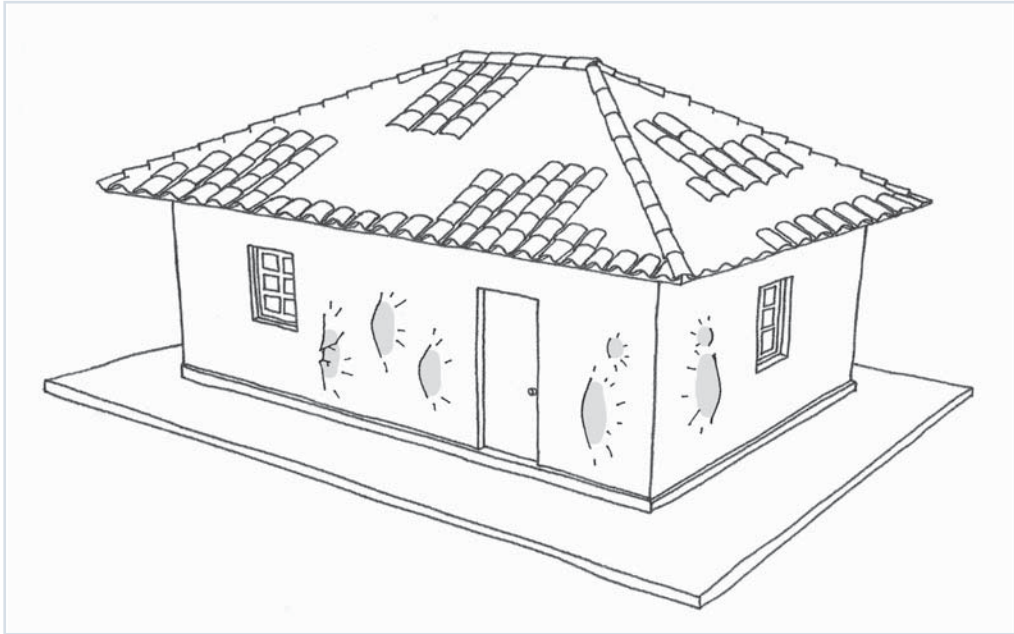
Daños vinculados

D.A.1 HUMEDAD EN PISO INTERIOR.
D.C.1 ASENTAMIENTO DE CIMIENTO Y/O SOBRECIMIENTO.
D.C.3 ASENTAMIENTO DE PISO.

Soluciones

S.B.1 RECAMBIO DE BASE BAJO RADIER.

Elemento afectado	Compromiso del daño	Sistemas afectados			
Muro	Moderado	AD	TM	TA	



DESCRIPCIÓN La sopladura es un defecto por falta de adherencia en la unión del *revoque* con el muro. La sopladura es causada por una inadecuada elaboración del revoque; un mantenimiento inadecuado o insuficiente de la superficie del muro; la presencia excesiva de humedad; la incompatibilidad de materiales; o agresiones ambientales como vientos fuertes, contaminación atmosférica o variaciones bruscas de temperatura.

IDENTIFICACIÓN Se observa una separación entre las tres capas que componen el *revoque* y el muro.

PARTICULARIDAD El *revoque* es un elemento importante en la edificación ya que protege la estructura del medio ambiente. Este puede verse afectado ante *solicitaciones mecánicas* lo que no constituye un daño de gravedad, sin embargo es importante mantenerlo en buenas condiciones.

OBSERVACIONES Las sopladuras son el primer indicio de un posible desprendimiento del revoque.

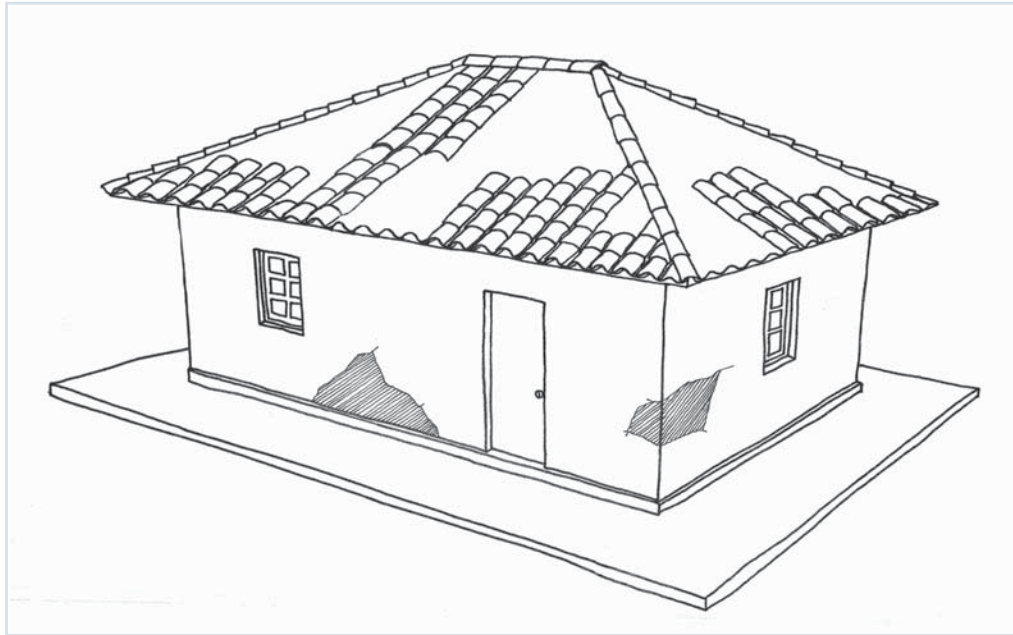
Daños vinculados	D.A.3 HUMEDAD EN ZONAS PUNTALES DE MURO O TABIQUE. D.D.1 FISURA O GRIETA HORIZONTAL EN LA PARTE INFERIOR DE MURO. D.D.4 AGRIETAMIENTO MASIVO DE REVOQUE O ESTUCCO. D.G.4 DESMORONAMIENTO PUNTUAL EN MURO. D.G.5 DESMORONAMIENTO PUNTUAL EN TABIQUE.
Soluciones	S.C.1 REPARACIÓN DE ESTUCCO CON FISURA SUPERFICIAL. S.C.2 REPARACIÓN DE ESTUCCO CON GRIETAS O DESPRENDIMIENTO. S.C.3 REPOSICIÓN DE REVOQUE A BASE DE COLCA.

D.G. PÉRDIDA DE MATERIAL, DESMORONAMIENTO O COLAPSO

D.G.3

DESPRENDIMIENTO O EROSIÓN DE REVOQUE

Elemento afectado	Compromiso del daño	Sistemas afectados		
Muro	Moderado	AD	TM	TA



DESCRIPCIÓN Corresponde al desprendimiento de una porción del *revoque* del muro. Es un defecto por falta de adherencia causado por una inadecuada elaboración del *revoque*; un mantenimiento inadecuado o insuficiente de la superficie del muro; la presencia excesiva de humedad; la incompatibilidad de materiales; o agresiones ambientales como vientos fuertes, contaminación atmosférica o variaciones bruscas de temperatura.

IDENTIFICACIÓN Se observan partes del muro desnudo y material suelto en el suelo.

PARTICULARIDAD Se puede generar un desprendimiento cuando el *revoque* está compuesto por materiales incompatibles con la tierra cruda, como por ejemplo el cemento, que impide el libre tránsito de humedad a través del muro, produciendo una degradación progresiva y difícilmente perceptible al interior de este.

OBSERVACIONES La falta de permeabilidad podría derivar en daños de HUMEDAD.

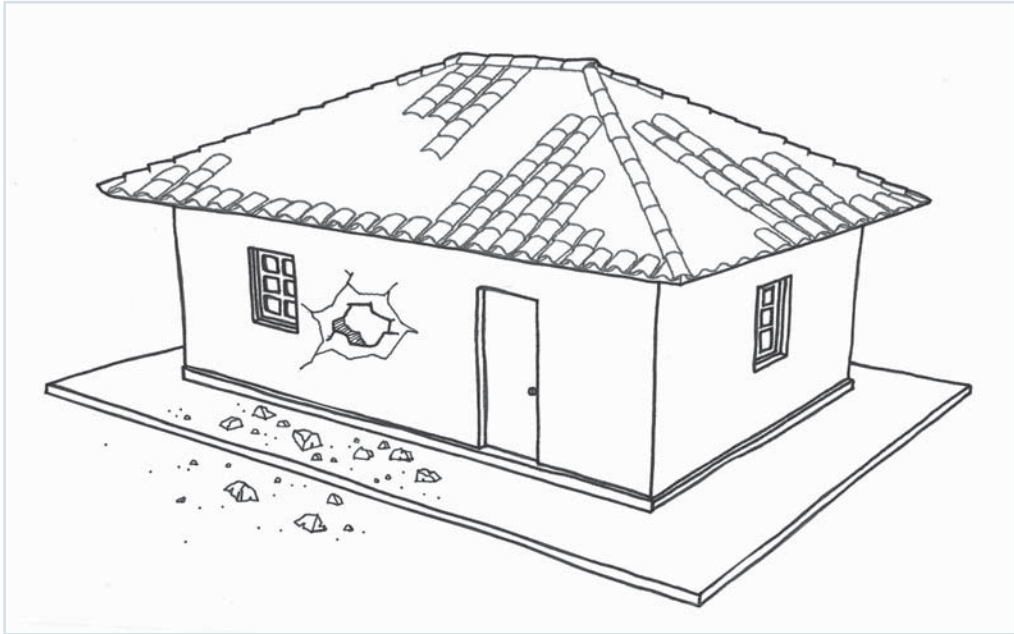
Daños vinculados

D.A.3 HUMEDAD EN ZONAS PUNTUALES DE MURO O TABIQUE.
D.D.4 AGRIETAMIENTO MASIVO DE REVOQUE O ESTUCO.
D.G.4 DESMORONAMIENTO PUNTUAL EN MURO.
D.G.5 DESMORONAMIENTO PUNTUAL EN TABIQUE.

Soluciones

S.C.1 REPARACIÓN DE ESTUCO CON FISURA SUPERFICIAL.
S.C.2 REPARACIÓN DE ESTUCO CON GRIETAS O DESPRENDIMIENTO.
S.C.3 REPOSICIÓN DE REVOQUE A BASE DE COLCA.

Elemento afectado	Compromiso del daño	Sistemas afectados			
Muro	Moderado	AD	TM	TA	



DESCRIPCIÓN Corresponde al desprendimiento de material en un área específica y delimitada de un muro.

IDENTIFICACIÓN Se observa una falta de masa en una zona puntual del muro producto de una lesión. En algunos casos es posible apreciar una perforación del ancho total del muro.

PARTICULARIDAD El interior del muro queda expuesto a condiciones ambientales que pueden agravar el daño, siendo particularmente relevante la humedad y los vientos.

Al presentarse al interior de una edificación, las partes del muro que se desprenden podrían dañar a una persona.

OBSERVACIONES Este daño facilita la acumulación de humedad en el interior del cuerpo del muro, y con ella una serie de problemas asociados tales como HUMEDAD y AGENTES BIÓTICOS, entre otros.

Daños vinculados	D.A.3 HUMEDAD EN ZONAS PUNTALES DE MURO O TABIQUE. D.B.5 ANIMALES EN MURO, TABIQUE O TECHUMBRE. D.D.5 FISURA O GRIETA EN MURO O TABIQUE.
Soluciones	S.C.1 REPARACIÓN DE ESTUCO CON FISURA SUPERFICIAL. S.C.2 REPARACIÓN DE ESTUCO CON GRIETAS O DESPRENDIMIENTO. S.C.3 REPOSICIÓN DE REVOQUE A BASE DE COLCA. S.C.4 RELLENO DE GRIETAS CON BARRO.

D.G. PÉRDIDA DE MATERIAL, DESMORONAMIENTO O COLAPSO

D.G.5

DESMORONAMIENTO PUNTUAL EN TABIQUE

Elemento afectado	Compromiso del daño	Sistemas afectados			
Muro	Moderado	AD	TM		



DESCRIPCIÓN Corresponde al desprendimiento de material en un área específica y delimitada de un tabique.

IDENTIFICACIÓN Se observa en el tabique un desprendimiento de su recubrimiento y de parte del material de tierra que lo compone, dejando a la vista una lesión en su superficie.

PARTICULARIDAD Al presentarse al interior de una edificación, las partes del tabique que se desprenden podrían dañar a una persona.

OBSERVACIONES Este tipo de daño acusa problemas de HUMEDAD o de FISURAS O GRIETAS en los tabiques no tratados a tiempo.

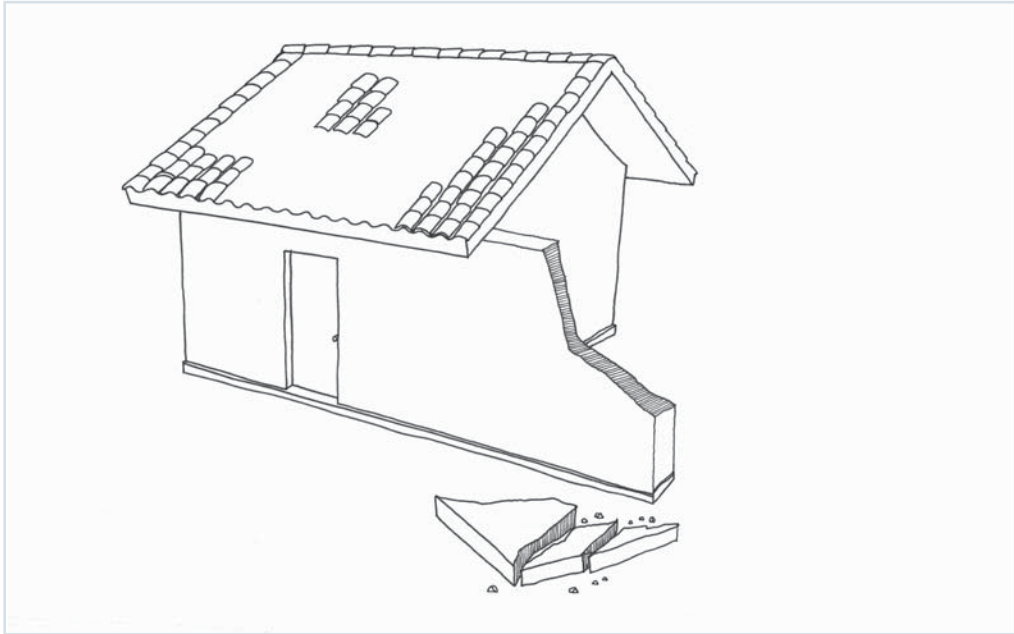
Daños vinculados

- D.A.3 HUMEDAD EN ZONAS PUNTUALES DE MURO O TABIQUE.
- D.B.1 VEGETACIÓN, MUSGOS Y LÍQUENES EN MURO, TABIQUE O TECHUMBRE.
- D.B.2 HONGOS XILÓFAGOS EN MURO, TABIQUE O TECHUMBRE.
- D.B.5 ANIMALES EN MURO, TABIQUE O TECHUMBRE.
- D.D.5 FISURA O GRIETA EN MURO O TABIQUE.

Soluciones

- S.C.1 REPARACIÓN DE ESTUCO CON FISURA SUPERFICIAL.
- S.C.2 REPARACIÓN DE ESTUCO CON GRIETAS O DESPRENDIMIENTO.
- S.C.3 REPOSICIÓN DE REVOQUE A BASE DE COLCA.
- S.C.4 RELLENO DE GRIETAS CON BARRO.

Elemento afectado	Compromiso del daño	Sistemas afectados			
Muro	Grave	AD		TA	MP



DESCRIPCIÓN Corresponde al derrumbe de la esquina superior de un muro que no está vinculado con otro, ni con ningún refuerzo estructural, por lo que se desprende con facilidad.

Se produce ante la falta de refuerzo transversal del muro, lo que lo deja expuesto a solicitaciones mecánicas en el sentido de su ancho.

IDENTIFICACIÓN Se observan en el suelo secciones de muro desprendido, dejando un corte diagonal en el muro.

PARTICULARIDAD Cuando el muro libre está vinculado a la estructura de techumbre puede comprometerse gravemente toda la edificación.

OBSERVACIONES Antes de que ocurra este daño, es posible observar un agrietamiento que avanza en diagonal desde la parte superior del muro hacia el extremo inferior

opuesto dibujando un triángulo. En tal caso es imperativo reforzar o reconstruir la esquina dañada.

Daños vinculados	D.E.1 DESAPLOME DE MURO. D.E.4 DESNIVEL DE ESTRUCTURA DE TECHUMBRE.
Soluciones	S.C.13 CONFECCIÓN DE CONTRAFUERTE EN MURO DE ADOBE. S.C.20 REFUERZO CON VARILLAS CENTRALES Y RESINA EPÓXICA.

D.G. PÉRDIDA DE MATERIAL, DESMORONAMIENTO O COLAPSO

D.G.7

DESMORONAMIENTO DE ESQUINA

Elemento afectado	Compromiso del daño	Sistemas afectados		
Muro	Grave	AD	TA	MP



DESCRIPCIÓN Corresponde al derrumbe del encuentro de dos muros que componen una de las esquinas de la edificación. Sucede como producto de la separación de ambos muros ante *solicitaciones mecánicas*.

IDENTIFICACIÓN Se observa un desprendimiento de la zona superior del encuentro de dos muros en una esquina.

PARTICULARIDAD El impacto entre los muros que conforman la esquina produce un agrietamiento inclinado a partir de la base del muro. Esta evidencia, que puede ser acumulativa en el tiempo, es el primer indicio de un posible desmoronamiento de esquina.

OBSERVACIONES El derrumbe de una esquina puede ocasionar inestabilidad en el techo.

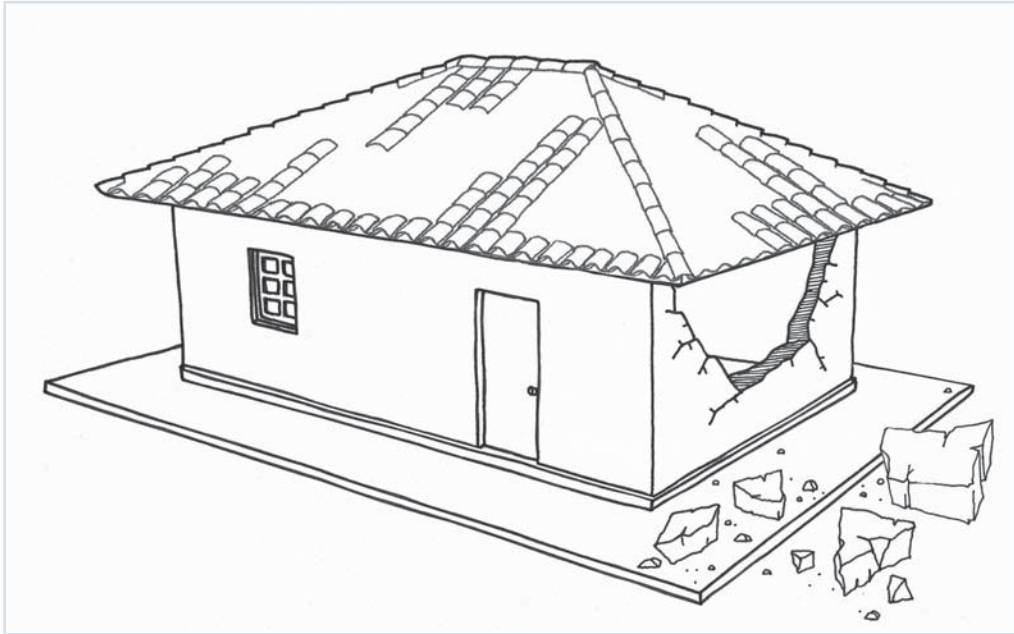
Daños vinculados

- D.D.8 GRIETAS ORIGINADAS EN LAS ESQUINAS DE MUROS, O EN FORMA DE "X".
- D.E.4 DESNIVEL DE ESTRUCTURA DE TECHUMBRE.
- D.G.8 DESMORONAMIENTO DE MURO.
- D.G.11 COLAPSO PARCIAL O TOTAL DE TECHUMBRE.

Soluciones

- S.C.14 RESTITUCIÓN DE ENCUENTRO DE MUROS EN ESQUINA O EN "T".
- S.C.15 RECONSTRUCCIÓN DE ESQUINA MEDIANTE ENDENTADO DOBLE.
- S.C.17 REFUERZO DE ESQUINA CON MALLA O FIBRA DE BASALTO.

Elemento afectado	Compromiso del daño	Sistemas afectados		
Muro	Grave	AD	TA	MP



DESCRIPCIÓN Corresponde al desmoronamiento de un muro de la edificación que afecta especialmente su parte superior. Generalmente compromete la estructura de techumbre.

Se produce ante *solicitaciones mecánicas* perpendiculares al muro.

IDENTIFICACIÓN Se observa el derrumbe de la parte superior del muro, a partir de la zona central de la *viga de coronación*.

PARTICULARIDAD Cuando los muros son muy largos o sin suficientes refuerzos transversales se observan grietas inclinadas en el encuentro superior del muro con sus refuerzos transversales. Si además de esto se constata pérdida de la masa del muro, se trata de un *vaciamento*, uno de los mayores peligros en los muros.

OBSERVACIONES Este daño puede comprometer la estructura de techumbre y/o el muro que lo soporta.

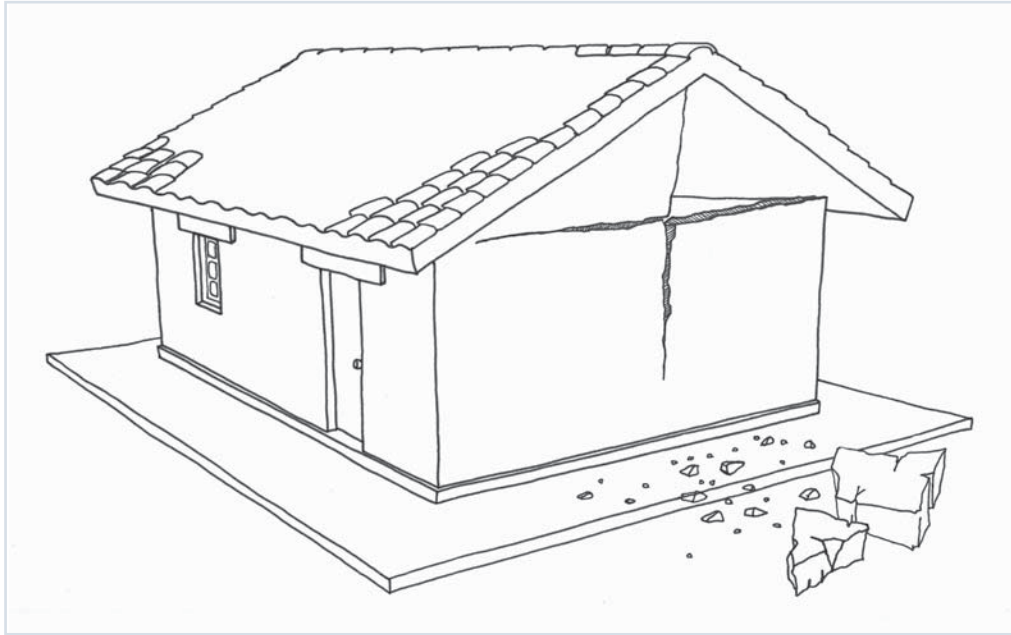
Daños vinculados	D.D.8 GRIETAS ORIGINADAS EN LAS ESQUINAS DE MUROS, O EN FORMA DE "X".	D.E.4 DESNIVEL DE ESTRUCTURA DE TECHUMBRE.
	D.D.11 FISURA O GRIETA HORIZONTAL EN LA PARTE SUPERIOR DE MURO O TABIQUE.	D.F.3 DESVINCULACIÓN DE ESTRUCTURA DE CUBIERTA Y VIGA DE CORONACIÓN DE MURO O TABIQUE.
	D.D.12 GRIETA EN LA PARTE SUPERIOR DEL MURO A PARTIR DE LOS ANCLAJES.	D.G.7 DESMORONAMIENTO DE ESQUINA.
Soluciones	S.C.16 RECONSTRUCCIÓN DE MURO DE ADOBE.	D.G.11 COLAPSO PARCIAL O TOTAL DE TECHUMBRE.

D.G. PÉRDIDA DE MATERIAL, DESMORONAMIENTO O COLAPSO

D.G.9

DESMORONAMIENTO DEL TÍMPANO

Elemento afectado	Compromiso del daño	Sistemas afectados			
Coronación	Grave	AD			MP



DESCRIPCIÓN Consiste en un desaplome o desplome del volumen triangular que conforma el frontón de un muro. El tímpano puede sufrir daño y voltearse ante sollicitaciones mecánicas cuando es delgado respecto a su altura (esbelto), y/o porque no se encuentra bien conectado al resto de la edificación (muro y estructura de techumbre).

IDENTIFICACIÓN Se observa un desaplome, un agrietamiento horizontal (en el encuentro entre muro y tímpano) y un agrietamiento vertical (en el eje del tímpano a partir del apoyo de la cumbrera).

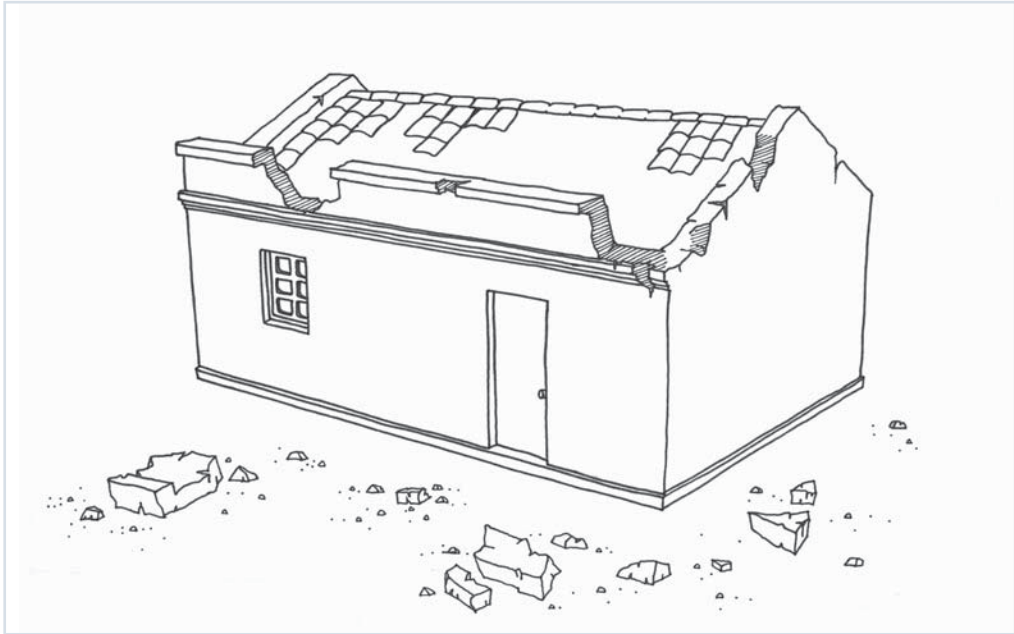
En ocasiones se pueden ver partes del tímpano desprendido.

PARTICULARIDAD Se debe poner especial atención a la grieta vertical que nace en el tímpano y atraviesa la viga de coronación, ya que en ocasiones puede comprometer la estabilidad y estructura del muro que soporta el tímpano.

OBSERVACIONES Además del peligro de un desplome, este daño puede ocasionar DESVINCULACIÓN ENTRE PIEZAS DE TECHUMBRE, O DESVINCULACIÓN DE ESTRUCTURA DE CUBIERTA Y VIGA DE CORONACIÓN DE MURO O TABIQUE, e incluso EL DERRUMBE PARCIAL O TOTAL DE ESTRUCTURA DE TECHUMBRE.

Daños vinculados	D.D.14 GRIETAS EN EL TÍMPANO
	D.F.3 DESVINCULACIÓN DE ESTRUCTURA DE CUBIERTA Y VIGA DE CORONACIÓN DE MURO O TABIQUE.
	D.F.4 DESVINCULACIÓN ENTRE PIEZAS DE TECHUMBRE.
	D.G.11 COLAPSO PARCIAL O TOTAL DE TECHUMBRE.
Soluciones	S.E.5 REPOSICIÓN DE TÍMPANO.

Elemento afectado	Compromiso del daño	Sistemas afectados		
Coronación	Grave	AD		TA



DESCRIPCIÓN Corresponde al derrumbe de aquellas piezas que dan continuidad al muro por sobre su cadena de amarre frontal. Su desmoronamiento se produce por efecto de *solicitaciones mecánicas*, ya que generalmente no se encuentran bien ancladas a la edificación.

IDENTIFICACIÓN Se aprecia el desprendimiento total o parcial de piezas construidas sobre los muros, las cuales tapan la cubierta en la fachada (cornisa), o actúan de separación en el muro compartido por dos viviendas (cortafuego).

PARTICULARIDAD La cornisa y el cortafuego son piezas que se encuentran generalmente en viviendas de fachada continua. Su desprendimiento es un factor de riesgo en cuanto a pérdida de vidas humanas, debido a que en eventos sísmicos caen sobre las personas que huyen de las casas.

OBSERVACIONES El derrumbe de piezas sobre la cubierta está asociado a *DESVINCLACIÓN DE PIEZAS*.

Daños vinculados	DD.11 FISURA O GRIETA HORIZONTAL EN LA PARTE SUPERIOR DE MURO O TABIQUE.	DG.11 COLAPSO PARCIAL O TOTAL DE TECHUMBRE.
	DD.13 FISURA O GRIETA HORIZONTAL EN LA BASE DEL ANTETECHO O CORNISA.	
	D.E.4 DESNIVEL DE ESTRUCTURA DE TECHUMBRE.	
Soluciones	S.E.6 DESARME DE ANTETECHO O CORNISA.	

D.G. PÉRDIDA DE MATERIAL, DESMORONAMIENTO O COLAPSO

D.G.11

COLAPSO PARCIAL O TOTAL DE TECHUMBRE

Elemento afectado	Compromiso del daño	Sistemas afectados			
Techumbre	Grave	AD	TM	TA	MP



DESCRIPCIÓN Corresponde al derrumbe parcial o total de la techumbre, comprometiendo sus piezas estructurales (generalmente de madera) y su cubierta.

puede verse afectada ante *solicitaciones mecánicas* cuando no ha sido mantenida adecuadamente en el tiempo.

IDENTIFICACIÓN Se observa la ausencia de una parte del techo y en algunos casos de la totalidad de este. Gran parte de la estructura se encuentra destrozada al interior de la edificación.

PARTICULARIDAD El desmoronamiento de una techumbre puede ser ocasionado por fallas en los muros que la sostienen; deficiente unión entre techo y muros; mala ejecución de la cubierta; o humedad.

Este daño, en la mayoría de los casos, compromete la estabilidad de toda la edificación.

OBSERVACIONES Este daño puede estar asociado a la presencia de AGENTES BIÓTICOS. La estructura de techumbre

Daños vinculados	D.B.1	VEGETACIÓN, MUSGO Y LÍQUENES EN MURO, TABIQUE O TECHUMBRE.	D.B.5	ANIMALES EN MURO, TABIQUE O TECHUMBRE.
	D.B.2	HONGOS XILÓFAGOS EN MURO, PILAR, TABIQUE O TECHUMBRE.	D.E.4	DESIVEL DE ESTRUCTURA DE TECHUMBRE.
	D.B.3	INSECTOS MORADORES, ARÁCNIDOS Y PARÁSITOS EN PIEZAS DE LA EDIFICACIÓN.	D.F.3	DESIVINCULACIÓN DE ESTRUCTURA DE CUBIERTA Y VIGA DE CORONACIÓN DE MURO O TABIQUE.
	D.B.4	INSECTOS XILÓFAGOS EN PIEZAS DE LA EDIFICACIÓN.	D.F.4	DESIVINCULACION ENTRE PIEZAS DE TECHUMBRE.
Soluciones	S.F.4	RECONSTRUCCIÓN DE TECHUMBRE.		

S.A. FUNDACIONES

S.A.1

PILOTAJE BAJO FUNDACIONES

MANO DE OBRA

- Profesional supervisor.
- Maestro calificado.
- Maestro carpintero.
- Maestro ayudante.

MATERIALES

- Agua
- Cal
- Áridos
- Hormigón
- Tubos de acero

HERRAMIENTAS

- Picota
- Chuzo
- Pala
- Carretilla
- Gatos hidráulicos

OBSERVACIONES

Este procedimiento contribuye a mejorar la resistencia de toda la edificación ante fallas del subsuelo, manteniendo el vínculo de sus componentes estructurales mediante la disposición e instalación de pilotes metálicos bajo las fundaciones del edificio. Este tipo de trabajo debe ser realizado por un equipo especializado.

PASO 1 - EXCAVACIONES

Excavar calicatas en puntos de apoyo previamente definidos por el proyecto de cálculo. En el fondo de cada *calicata* se debe perforar hasta encontrar una capa de suelo de *base sólida*. Este muestreo permitirá determinar la profundidad de los pilotajes a utilizar.

PASO 2 - INSTALACIÓN DE PILOTES

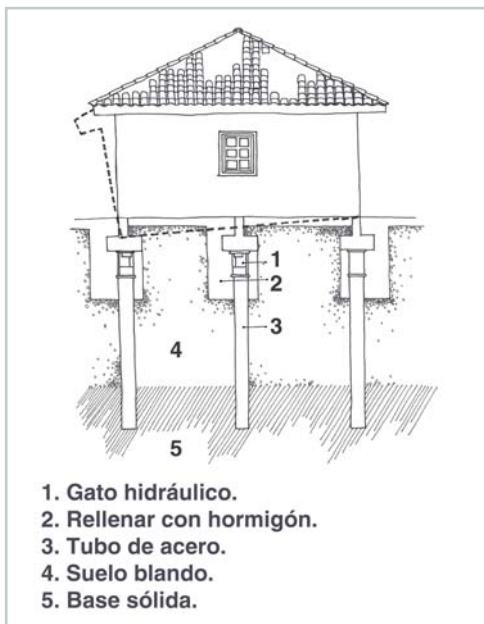
Instalar tramos cortos de tubos de acero, afianzándolos adecuadamente en sus extremos, los cuales deben penetrar en la capa de suelo sólido. Esta penetración debe estar determinada por el proyecto de cálculo.

PASO 3 - NIVELACIÓN DE LA FUNDACIÓN

Con la ayuda de gatos hidráulicos, levantar las fundaciones y con ello la edificación hasta el nivel deseado. Una vez alcanzado este nivel, disponer tacos de acero en los espacios dejados por los gatos hidráulicos. Luego retirar los gatos.

PASO 4 - RELLENO

Proceder a rellenar con hormigón las *calicatas* hasta enrasar con el nivel natural de terreno.



S.A. FUNDACIONES

PILOTAJE PERIFÉRICO

S.A.2

MANO DE OBRA

- Profesional supervisor
- Ingeniero mecánico de suelos
- Maestro calificado
- Maestro ayudante

MATERIALES

- Cal
- Arena
- Gravilla

HERRAMIENTAS

- Chuzo
- Pala
- Carretilla

OBSERVACIONES

Mediante la confección de capas de material estabilizado y compactado mecánicamente, se estabiliza el suelo bajo la fundación. Este procedimiento de mejora del suelo aumenta la resistencia de la base sobre la cual está asentada la edificación, evitando hundimientos futuros.

Este tipo de trabajo debe realizarse por un equipo especializado.

PASO 1 - TRAZADO

Trazar los puntos en que se perforará el perímetro de la edificación determinado por el proyecto de cálculo.

PASO 2 - PERFORACIÓN

Perforar pozos para pilotaje mediante maquinaria especial.

PASO 3 - RELLENO Y COMPACTACIÓN

Rellenar los pozos perforados y compactarlos con maquinaria. El material de relleno se define mediante un proyecto de cálculo y en base a un estudio de suelo. Normalmente es arena, gravilla o una mezcla de suelo y otros componentes.



S.A. FUNDACIONES

S.A.3

REFUERZO DE VIGA DE FUNDACIÓN

MANO DE OBRA

- Profesional supervisor
- Maestro calificado
- Maestro carpintero
- Maestro ayudante

MATERIALES

- Agua
- Cal
- Áridos
- Hormigón
- Madera
- Acero
- Tubos de acero

HERRAMIENTAS

- Cinta métrica
- Nivel
- Lienza
- Estacas
- Picota
- Chuzo
- Pala
- Pisón
- Carretilla
- Mesón del enfierrador

OBSERVACIONES

Con la confección de fundaciones paralelas y solidarias a la original se busca estabilizar las fundaciones dañadas y mejorar la resistencia de toda la estructura ante fallas del subsuelo.

PASO 1 - TRAZADO

Trazar la nueva fundación paralela a la fundación que debe ser reforzada.

PASO 2 - EXCAVACIÓN

Excavar los bordes de las nuevas fundaciones utilizando chuzo y pala hasta llegar a suelo firme.

PASO 3 - ENFIERRADO

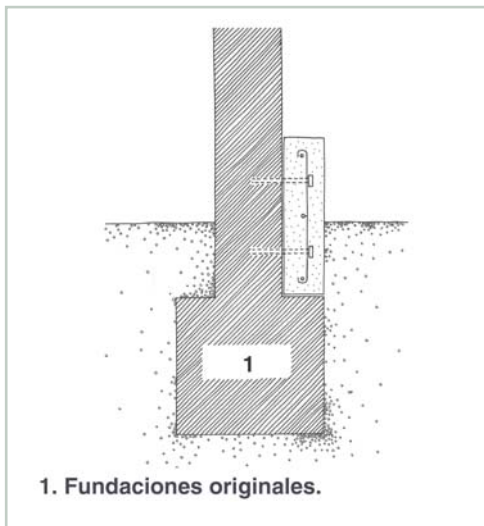
Enfierrar según proyecto de cálculo.

PASO 4 - ANCLAJE A SOBRECIMIENTO EXISTENTE

Perforar la cara interior del sobrecimiento existente. Reforzar empotrando una barra de acero, la que debe ser fijada usando cemento con aditivo expansor. Este procedimiento debe ser supervisado por un profesional competente.

PASO 5 - MOLDAJE Y HORMIGONADO

Preparar e instalar el *molde* según las necesidades del proyecto. Hormigonar de acuerdo a la dosificación establecida por el proyecto de cálculo.



MANO DE OBRA	• Profesional supervisor	• Maestro carpintero
	• Maestro calificado	• Maestro ayudante

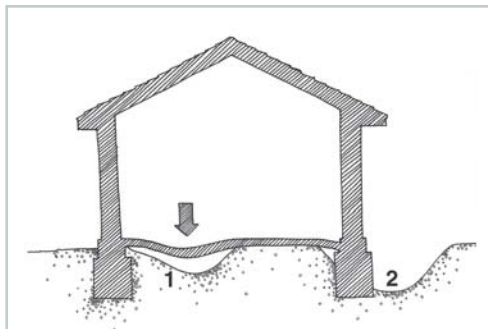
MATERIALES		HERRAMIENTAS	
• Agua	• Hormigón	• Picota	• Pisón
• Cal	• Madera	• Chuzo	• Carretilla
• Áridos	• Acero	• Pala	• Mesón del enfierrador
• Gravilla			

OBSERVACIONES

Se estabiliza la edificación mediante la confección de una losa sobre el suelo de mala calidad. Este procedimiento contribuye a mejorar la resistencia de toda la estructura ante fallas del subsuelo manteniendo vinculados sus componentes estructurales. Este procedimiento es especialmente adecuado para terrenos que sufren del fenómeno de *licuefacción* ante eventos sísmicos. Este tipo de trabajo debe ser realizado por un equipo especializado.

PASO 1 - TRAZADO

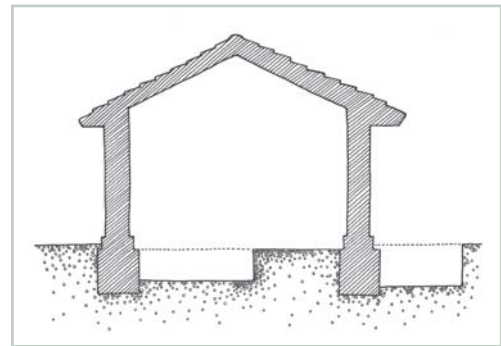
Trazar los puntos en que se perforará el perímetro de la edificación determinado por el proyecto de cálculo. En caso de detectarse deformaciones en el piso interior, revisar procedimientos de reparación de PISOS.



1. Hundimiento.
2. Socavón por licuefacción del suelo.

PASO 2 - EXCAVACIÓN

Excavar la zona a reparar, retirando el material del suelo asentado o deformado, hasta encontrar suelo firme. La profundidad de la excavación debe tener como mínimo 50 cm.



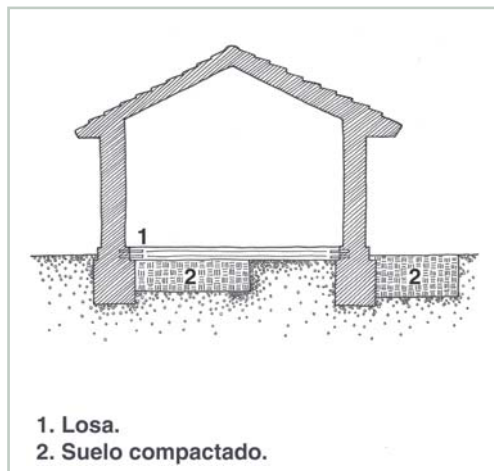
PASO 3 - ENFIERRADO

Enfierrar según proyecto de cálculo.

PASO 4 - MOLDAJE Y HORMIGONADO

Preparar e instalar el *moldaje* según las necesidades del proyecto.

Hormigonar de acuerdo a la dosificación establecida por el proyecto de cálculo.



S.A. FUNDACIONES

SOCALZADO DE CIMIENTO

S.A.5

MANO DE OBRA

- Profesional supervisor
- Maestro albañil
- Maestro calificado
- Maestro ayudante

MATERIALES	HERRAMIENTAS
<ul style="list-style-type: none">• Agua• Cal• Áridos• Hormigón	<ul style="list-style-type: none">• Herramientas de albañilería• Cinta métrica• Lienza• Estacas• Picota• Chuzo• Pala• Pisón• Rastrillo• Carretilla

OBSERVACIONES

Este procedimiento busca reparar, reforzar o reemplazar cimientos dañados o debilitados de muros anchos, mediante la confección de cimientos paralelos al original en ambos lados del muro.

En estructuras de Adobe, cuyos cimientos por lo general son de mampostería de piedra asentada en barro, es necesario evaluar si el procedimiento compromete la estabilidad global del resto de la edificación absteniéndose, si es así, de ejecutar este procedimiento.

En estructuras de técnica mixta tierra-madera, cuyos muros son generalmente más esbeltos, se debe recambiar las piezas en mal estado y rellenar debajo de los paramentos.

PASO 1 - TRAZADO Y NIVELADO

Instalar estacas de madera por la parte exterior de los cimientos a excavar, definiendo tramos de entre 50cm y 70cm de largo, por el ancho de la excavación.

Nivelar el trazado y disponer los ejes de la excavación según planos de arquitectura.

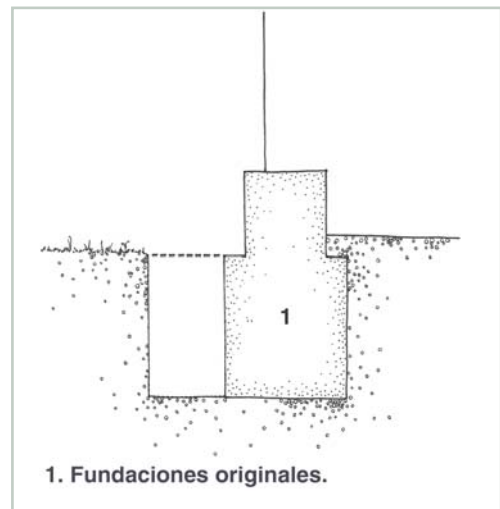
Despejar la capa superior del suelo hasta llegar a un terreno sin componentes orgánicos (pasto, hojarasca u otros), limpio y plano.

Proyectar el eje con una lienza.

PASO 2 - EXCAVACIÓN DE ZANJAS

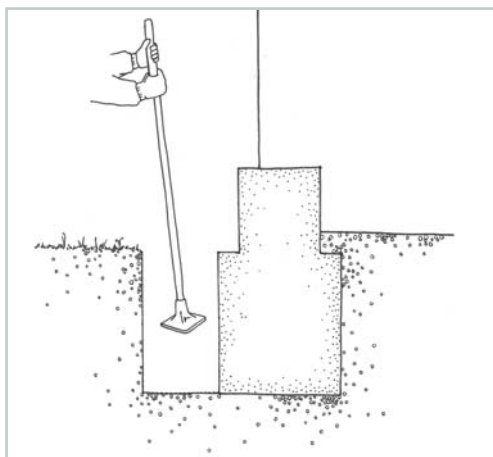
Excavar zanjaz tramo por medio por el eje del cimiento proyectado, retirando la materia orgánica y los desechos que impidan un correcto proceso constructivo.

El ancho y fondo de esta excavación dependerá del proyecto de cálculo.



PASO 3 - COMPACTACIÓN

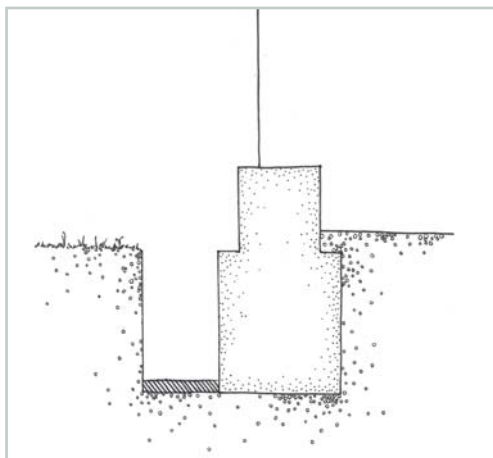
Terminada la excavación manual, compactar el fondo de la zanja.

**PASO 4 - LIMPIEZA DE ZANJA**

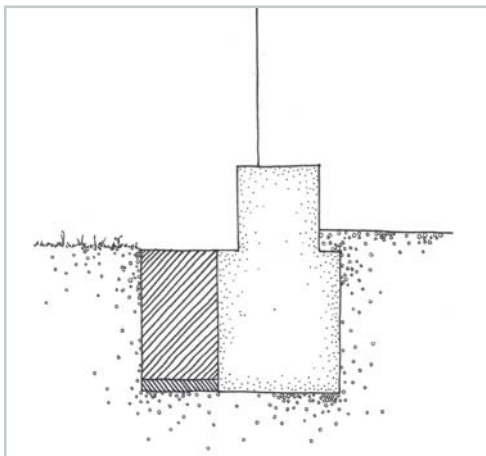
Compactada la zanja, extraer todos los materiales sueltos en el fondo de esta, dejando una base compacta y firme.

PASO 5 - EMPLANTILLADO

Verter la primera capa de hormigón (*emplantillado*) con una proporción de arena y cemento de 1 : 3, o según cálculo estructural.

**PASO 6 - HORMIGONADO**

Rellenar con hormigón según proyecto de cálculo. En caso de requerir una mayor aislación contra la humedad, es posible agregar algún aditivo hidrófugo al hormigón siguiendo las instrucciones del fabricante de este.

**PASO 7 - FRAGUADO**

Dejar fraguar el hormigón durante 28 días, manteniendo la humedad del mismo para evitar agrietamiento por retracción de secado.

PASO 8 - CARA OPUESTA

Transcurrido los 28 días, repetir los pasos anteriores por la cara opuesta del muro, completando así el 50% del trabajo sobre el área afectada.

Luego se debe fraguar por otros 28 días.

PASO 9 - TRAMOS RESTANTES

Repetir desde el paso 2 hasta el paso 8 en los tramos que quedaron pendientes en ambas caras del muro.

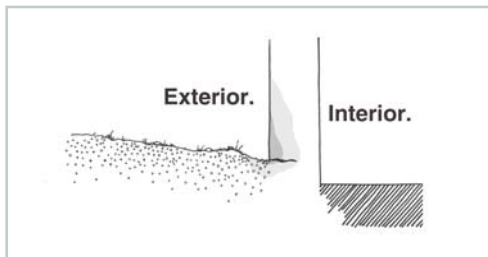
MANO DE OBRA

- Profesional supervisor
- Maestro ayudante
- Maestro calificado

MATERIALES		HERRAMIENTAS	
<ul style="list-style-type: none"> • Agua • Cal • Áridos 		<ul style="list-style-type: none"> • Cinta métrica • Nivel • Picota 	<ul style="list-style-type: none"> • Chuzo • Pala • Pisón • Carretilla

PASO 1 - DESPEJAR TERRENO

Eliminar la tierra que rodea la edificación hasta descubrir el sobrecimiento.

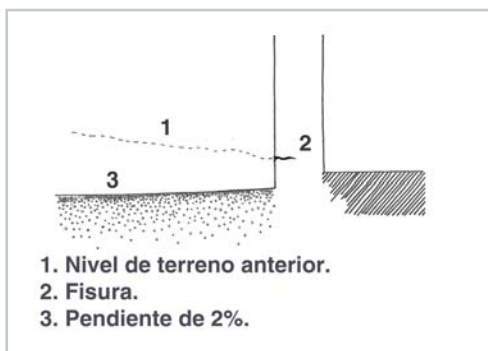


PASO 2 - NIVELAR

Dejar nivelado a lo menos 10cm por debajo del nivel superior del sobrecimiento.

PASO 3 - COMPACTACIÓN Y PENDIENTE

Compactar el terreno despejado y nivelado. Es buena práctica dejar una pendiente de 2% hacia fuera de la edificación, asegurando que el agua de lluvia y/o humedad escurra siempre hacia fuera.



S.A. FUNDACIONES**S.A.7****CONTENCIÓN DE LADERA EN EL ENTORNO DE LA EDIFICACIÓN****MANO DE OBRA**

- Profesional supervisor
- Maestro ayudante

MATERIALES**HERRAMIENTAS**

- Nivel
- Picota
- Chuzo
- Pala

- Pisón
- Rastrillo
- Carretilla

OBSERVACIONES

Este procedimiento describe en forma general el tratamiento de laderas cercanas a una edificación y que se encuentran debilitadas por erosión. No se recomienda intervenir laderas que se aprecian en buen estado, sin embargo, se recomienda revisarlas después de lluvias intensas o cuando se hayan intervenido los terrenos circundantes.

PASO 1 - TRAZADO

Trazar la zona a intervenir. El trazado debe ser entre 50cm y 1m más ancho y más largo que la zona afectada.

PASO 2 - REBAJE DEL TERRENO

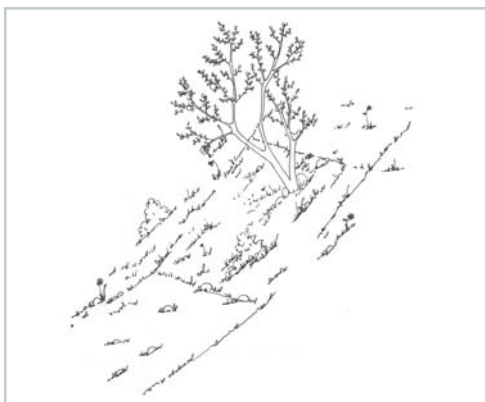
Excavar el terreno de tal manera de disminuir la pendiente natural, obteniendo un plano inclinado.

La inclinación del plano dependerá de la firmeza del suelo bajo el desprendimiento. Lo importante es que la nueva composición del terreno tenga estabilidad relativamente homogénea. Esto ayudará al escurrimiento de aguas lluvias, retardando los efectos de degradación por erosión.

La excavación debe comenzar por la parte superior del desprendimiento o deslizamiento de tierra, para luego dar la inclinación al plano según la pendiente deseada.

**PASO 3 - PROTECCIÓN DEL TALUD**

Una vez rebajada la pendiente se debe proteger el talud. Para ello es recomendable cubrirlo con vegetación ya que las raíces son un método natural de afianzamiento de terreno. Cuando la pendiente resultante es pronunciada o existe la posibilidad de nuevos desprendimientos, se recomienda plantar árboles o arbustos con raíces fuertes y extendidas hacia los lados, como por ejemplo, el membrillo.



MANO DE OBRA	<ul style="list-style-type: none"> • Profesional supervisor • Maestro calificado 	<ul style="list-style-type: none"> • Maestro ayudante
---------------------	--	--

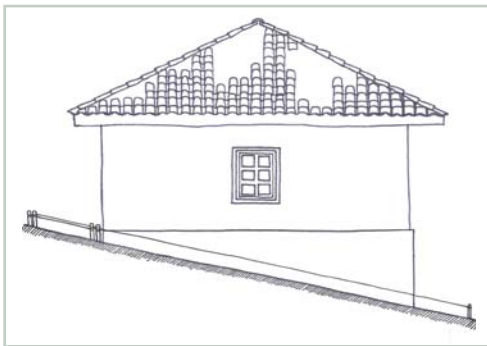
MATERIALES		HERRAMIENTAS	
<ul style="list-style-type: none"> • Áridos • Tubería de drenaje • Tubería PVC • Sello hídrico 		<ul style="list-style-type: none"> • Cinta métrica • Nivel • Lienza • Estacas • Picota 	<ul style="list-style-type: none"> • Chuzo • Pala • Pisón • Carretilla

OBSERVACIONES

El drenaje periférico puede contribuir a proteger a la edificación de la humedad, cuando los daños causados por estas se deben a un mal emplazamiento.

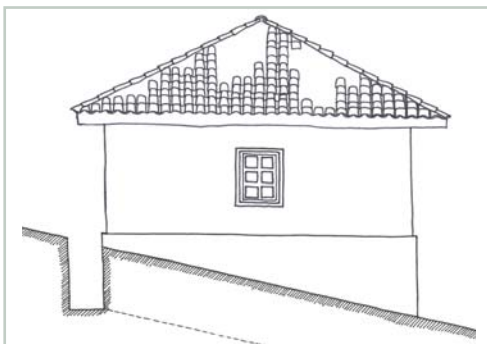
PASO 1 - TRAZADO

Trazar con lienza la zona a excavar.



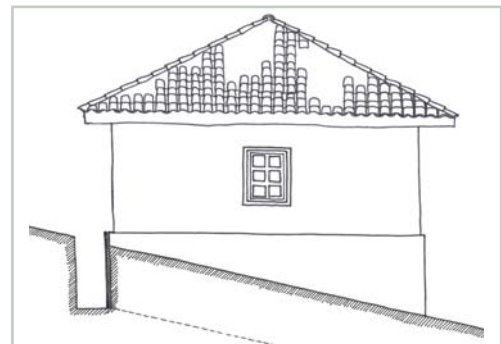
PASO 2 - EXCAVACIÓN

Excavar una zanja de 40cm de ancho, procurando mantener una pendiente de un 2% como mínimo.



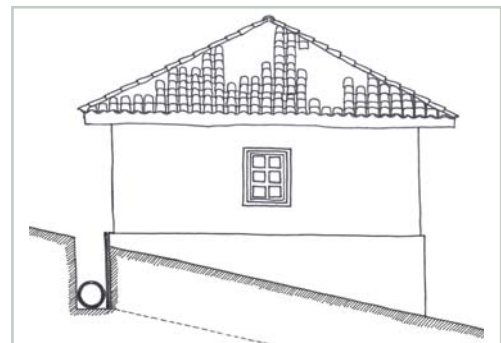
PASO 3 - APLICACIÓN DE EMULSIÓN ASFÁLTICA

Aplicar emulsión asfáltica hidrosoluble en la cara exterior del sobrecimiento y/o cemento expuestos a humedad.



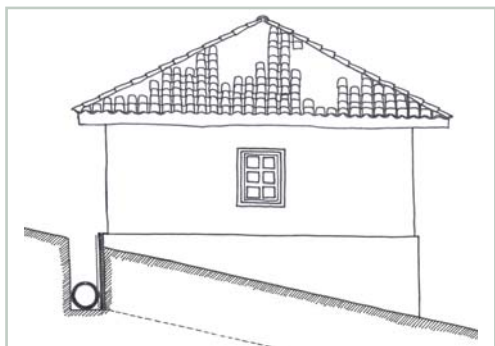
PASO 4 - INSTALACIÓN DE TUBERÍA DE DRENAJE ASFÁLTICA

Instalar tubería de drenaje en la zanja. Esta es una tubería flexible y con perforaciones que permiten el paso del agua.



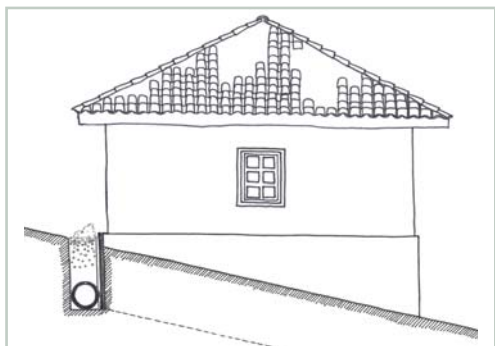
PASO 5 - INSTALACIÓN DE MALLA GEOTEXTIL ASFÁLTICA

Cubrir la cara interior de la excavación (la que da hacia la edificación) con malla geotextil y rellenar con grava.



PASO 6 - TERMINACIÓN SUPERFICIAL

Dejar una capa de entre 8cm y 10cm sobre la grava para dar una terminación superficial adecuada, como por ejemplo una capa vegetal.



MANO DE OBRA

- Profesional supervisor
- Maestro calificado
- Maestro ayudante

MATERIALES		HERRAMIENTAS	
<ul style="list-style-type: none"> • Agua • Áridos • Hormigón 	<ul style="list-style-type: none"> • Tacos de madera • Malla electrosoldada • Sello hídrico 	<ul style="list-style-type: none"> • Herramientas de albañilería • Cinta métrica • Nivel • Lienza • Estacas • Picota 	<ul style="list-style-type: none"> • Chuzo • Pala • Pisón • Rastrillo • Carretilla • Regleta

PASO 1 - VERIFICACIÓN DE DESNIVEL

Verificar el desnivel del radier tomando como referencia un nivel *rectificado* trazado.

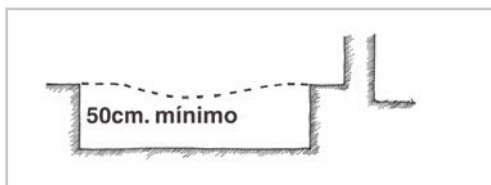
PASO 2 - RETIRO DE ELEMENTOS DE PISO

Una vez identificado el desnivel, retirar los elementos de revestimiento de piso, tales como cerámica, madera u otros.



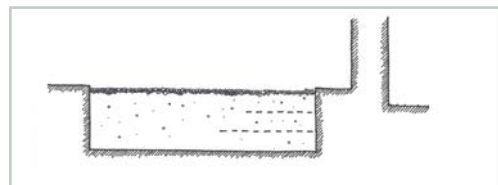
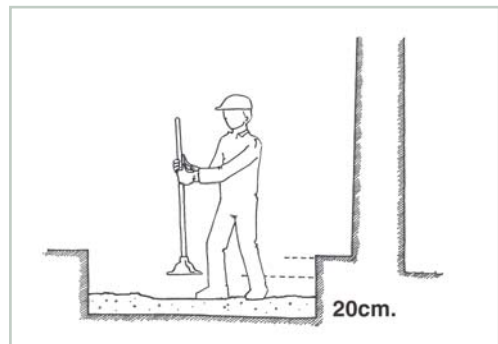
PASO 3 - EXCAVACIÓN DE MATERIAL SUELTO

Excavar la zona a reparar retirando el material del suelo asentado o deformado hasta encontrar suelo firme. La profundidad de la excavación debe tener al menos 50 cm.



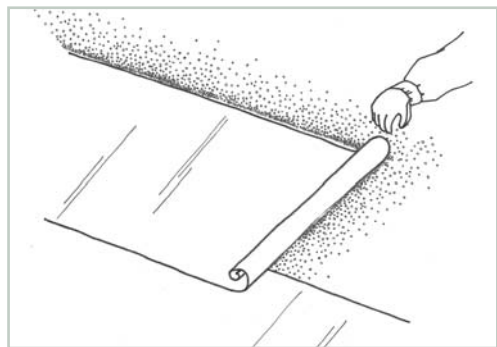
PASO 4 - COMPACTADO DE SUELO

Compactar y nivelar el suelo existente. Rellenar con ripio de granulometría inferior a 45 mm, en capas de no más de 20 cm usando pisón manual o mecánico. Asegurar un correcto compactado de la *base estabilizada*, dejando los últimos 15 cm del relleno para componer el radier.

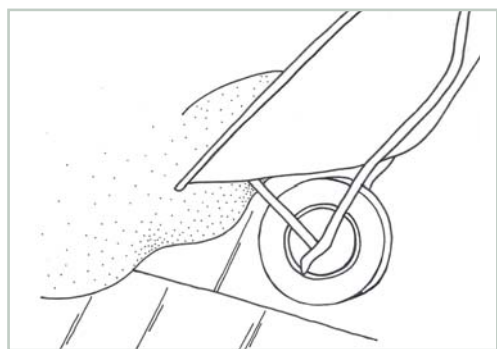


PASO 5 - SELLO HÍDRICO

Una vez nivelada la *base estabilizada*, instalar una manga plástica. Esta manga debe quedar homogéneamente instalada y las uniones traslapadas entre 10 cm. y 15 cm.

**PASO 6 - PRIMERA CAPA DE HORMIGÓN**

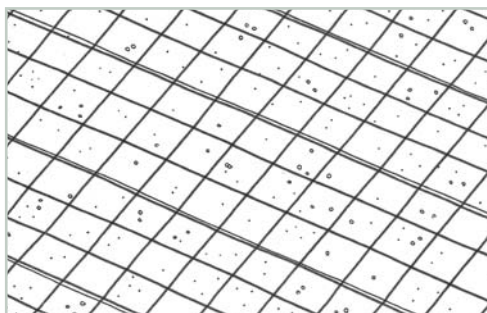
Verter una primera capa de mezcla de hormigón de aproximadamente 2/3 del espesor total del radier proyectado, cuidando de no dañar ni romper la manga plástica.

**PASO 7 - MALLA DE RETRACCIÓN**

Sobre la primera capa de hormigón colocar una malla electrosoldada tipo acma C-92 o similar. Esta tiene por función colaborar con la resistencia de *retracción de secado*.

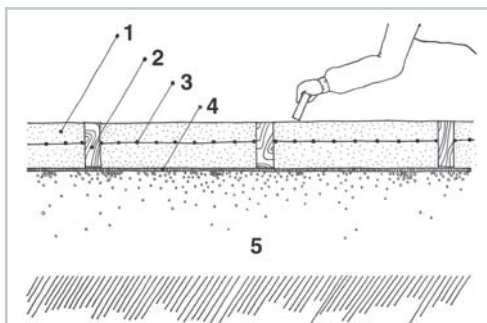
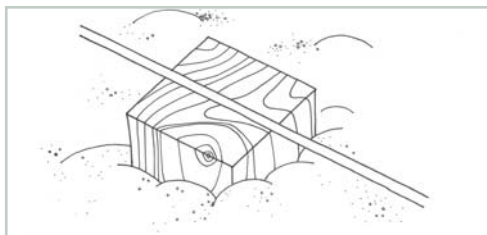
La malla debe quedar totalmente embebida del hormigón y no estar en contacto directo con la manga plástica u otro sello hídrico.

Es recomendable que la malla este aproximadamente en el tercio superior del radier.

**PASO 8 - TACOS DE NIVELACIÓN**

Instalar tacos de nivelación distanciados entre sí de acuerdo a la medida de la *regleta de nivelación* (normalmente de aluminio), componiendo una cuadrícula equidistante.

Esta cuadrícula determina áreas (fajas) de hormigonado para facilitar la faena de nivelación posterior.



1. Hormigón.
2. Taco de madera.
3. Malla metálica.
4. Sello hídrico.
5. Base estabilizada.

PASO 9 - ELIMINACIÓN DE BURBUJAS

Se recomienda usar sonda vibradora para eliminar las burbujas de aire que puedan quedar en el hormigón en el momento del vaciado. El vibrador no debe tocar la malla.

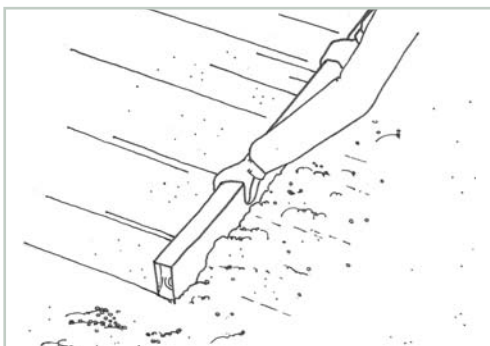
PASO 10 - ÚLTIMA CAPA DE HORMIGÓN

Verter la última capa de mezcla de hormigón en una de las fajas.

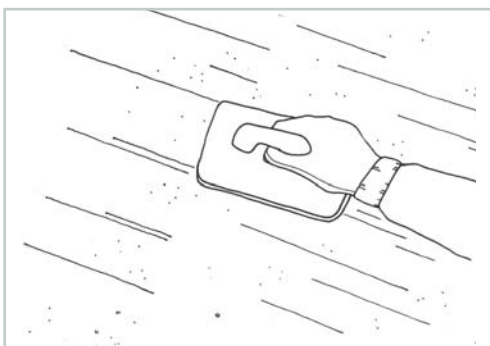
PASO 11 - NIVELADO

Esperar unos 30 minutos para que fragüe el hormigón vertido. Esparcir con la *regleta de nivelación* con movimientos zigzagües de izquierda a derecha y hacia el cuerpo, apoyándose y guiándose con los tacos para lograr el nivel deseado.

Repetir los pasos 9 y 10 en las fajas restantes intercaladamente. Esto facilita el trabajo y evita dañar las fajas ya niveladas.

**PASO 12 - AFINADO**

Una vez pasada la *regleta de nivelación*, permitir que fragüe durante 30 a 60 minutos y pasar el *platacho* para alisar la superficie.

**PASO 13 - CURADO**

Es recomendable curar el radier, humedeciéndolo con agua durante el fraguado. Este proceso se utiliza para evitar que la pérdida de humedad sea muy rápida y genere microfisuras que con el tiempo provocarían problemas.

S.B. PISOS

S.B.2

RELLENO Y COMPACTACIÓN DE TERRENO BAJO ENTABLADO

MANO DE OBRA

- Profesional supervisor
- Maestro carpintero
- Maestro ayudante

MATERIALES

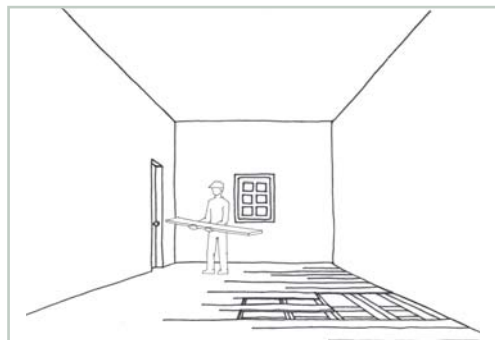
- Agua
- Áridos
- Hormigón
- Madera
- Malla
- Sello hídrico
- Tacos de madera

HERRAMIENTAS

- Herramientas de carpintería
- Herramientas de albañilería
- Cinta métrica
- Nivel
- Lienza
- Estacas
- Picota
- Chuzo
- Pala
- Pisón
- Rastrillo
- Carretilla
- Regleta

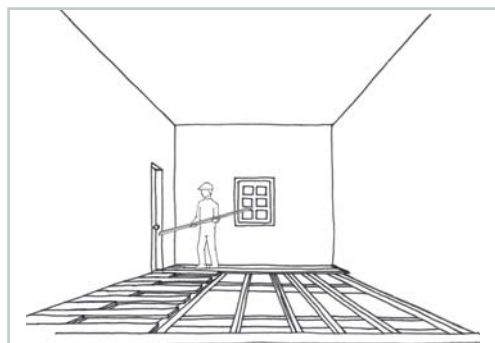
PASO 1 - RETIRO DE ENTABLADO EXISTENTE

Retirar las tablas que componen la cubierta de piso.



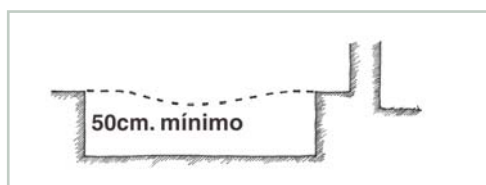
PASO 2 - RETIRO DE ESTRUCTURA DE PISO

Retirar las piezas de madera, listones, muertos o vigas de madera que sostienen el entablado y repararlas si fuese necesario.



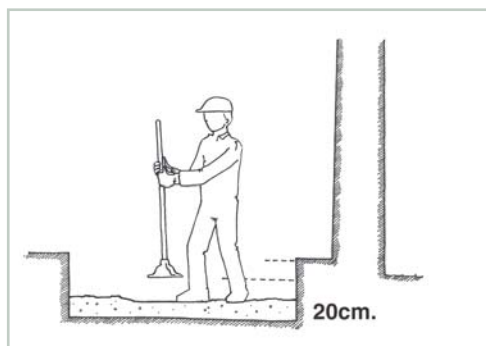
PASO 3 - EXCAVACIÓN DE MATERIAL SUELTO

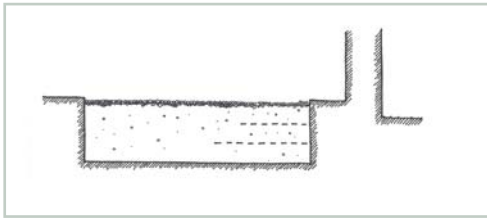
Excavar la zona a reparar retirando el material del suelo asentado o deformado hasta encontrar suelo firme. La profundidad de la excavación debe tener al menos 50cm.



PASO 4 - COMPACTADO

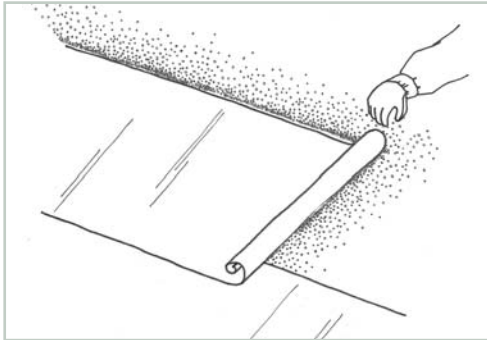
Compactar y nivelar el suelo existente. Rellenar con ripio de granulometría inferior a 45mm, en capas de no más de 20cm usando pisón manual o mecánico. Asegurar un correcto compactado de la base estabilizada, dejando los últimos 15 cm del relleno para componer el radier.





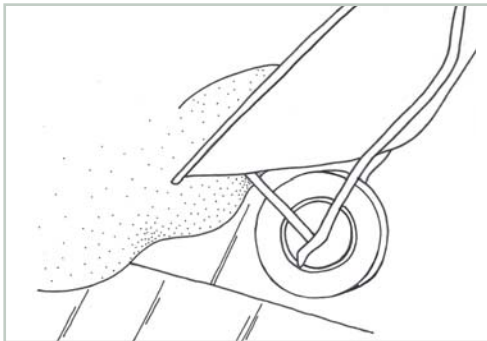
PASO 5 - SELLO HÍDRICO

Una vez nivelada la *base estabilizada*, instalar una manga plástica. Esta manga debe quedar homogéneamente instalada y las uniones traslapadas entre 10cm y 15cm.



PASO 6 - PRIMERA CAPA DE HORMIGÓN

Verter una primera capa de mezcla de hormigón de aproximadamente $\frac{2}{3}$ del espesor total del radier proyectado, cuidando de no dañar ni romper la manga plástica.

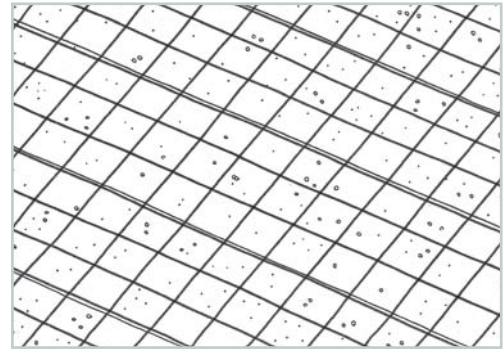


PASO 7 - MALLA DE RETRACCIÓN

Sobre la primera capa de hormigón colocar una malla electrosoldada tipo acma C-92 o similar. Esta tiene por función colaborar con la resistencia de retracción de secado.

La malla debe quedar totalmente embebida del hormigón y no estar en contacto directo con la manga plástica u otro sello hídrico.

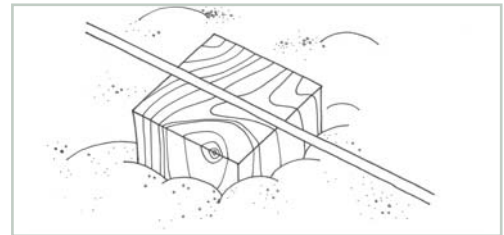
Es recomendable que la malla este aproximadamente en el tercio superior del radier.

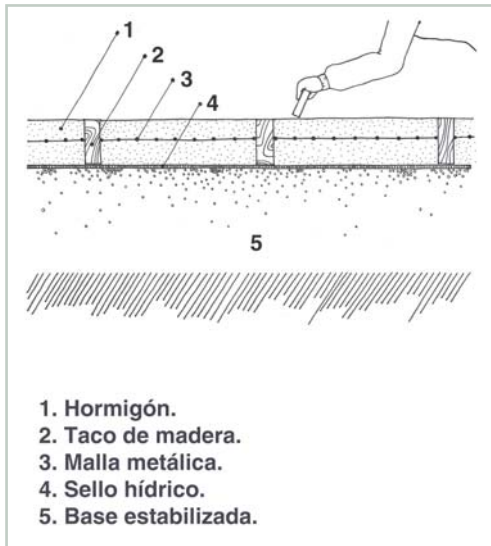


PASO 8 - TACOS DE NIVELACIÓN

Instalar tacos de nivelación distanciados entre sí de acuerdo a la medida de la *regleta de nivelación* (normalmente de aluminio), componiendo una cuadrícula equidistante.

Esta cuadrícula determina áreas (fajas) de hormigonado para facilitar la faena de nivelación posterior.





PASO 9 - ELIMINACIÓN DE BURBUJAS

Se recomienda usar sonda vibradora para eliminar las burbujas de aire que puedan quedar en el hormigón en el momento del vaciado. El vibrador no debe tocar la malla.

PASO 10 - ÚLTIMA CAPA DE HORMIGÓN

Verter la última capa de mezcla de hormigón en una de las fajas.

PASO 11 - NIVELADO

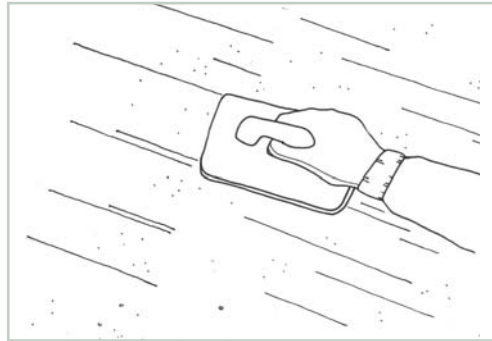
Esperar unos 30 minutos para que fragüe el hormigón vertido. Esparcir con la *regleta de nivelación* con movimientos zigzagueantes de izquierda a derecha y hacia el cuerpo, apoyándose y guiándose con los tacos para lograr el nivel deseado.

Repetir los pasos 9 y 10 en las fajas restantes intercaladamente. Esto facilita el trabajo y evita dañar las fajas ya niveladas.



PASO 12 - AFINADO

Una vez pasada la *regleta de nivelación*, permitir que fragüe durante 30 a 60 minutos y pasar el *platacho* para alisar la superficie.

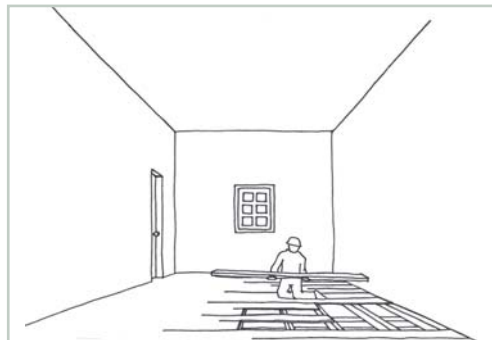


PASO 13 - CURADO

Es recomendable curar el radier, humedeciéndolo con agua durante el fraguado. Este proceso se utiliza para evitar que la pérdida de humedad sea muy rápida y genere micro fisuras que con el tiempo provocarían problemas.

PASO 14 - REPOSICIÓN DE PISO

Reponer la estructura de madera y el entablado que la recubre.



S.B. PISOS

REPOSICIÓN DE PIEZAS DAÑADAS DE MADERA

S.B.3

MANO DE OBRA

- Técnico especializado
- Maestro carpintero
- Maestro ayudante

MATERIALES

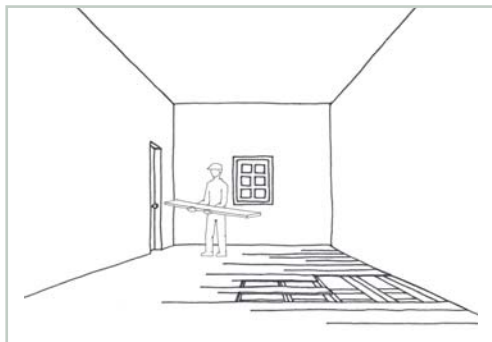
- Madera

HERRAMIENTAS

- Herramientas de carpintería
- Cinta métrica
- Nivel

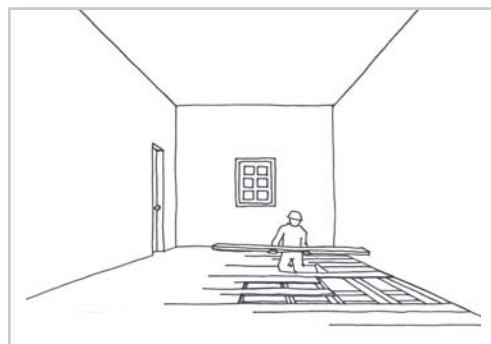
PASO 1 - RETIRO DE ENTABLADO EXISTENTE

Identificar la o las piezas dañadas y retirarlas. Es importante verificar el origen del daño para determinar si se debe aplicar una solución complementaria.



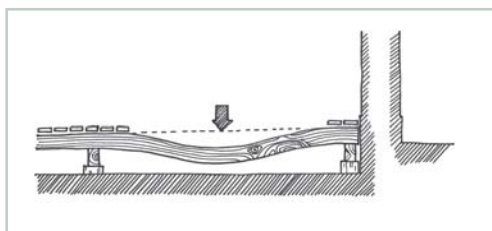
PASO 3 - REPOSICIÓN DE PISO

Reponer la estructura de madera y el entablado que la recubre.



PASO 2 - REPARACIÓN DE APOYOS ESTRUCTURALES

Reparar o realinear las piezas que apoyan la estructura de madera en el piso de terreno natural compactado.



S.B. PISOS**S.B.4****MEDIDAS PREVENTIVAS ANTITERMITAS (Tratamiento de suelo)****MANO DE OBRA**

- Profesional supervisor
- Maestro calificado
- Maestro ayudante

MATERIALES

- Agua
- Insecticida

HERRAMIENTAS

- Cinta métrica
- Nivel
- Lienza
- Estacas
- Picota
- Chuzo
- Pala
- Pisón
- Regadera manual

OBSERVACIONES

Las termitas proceden siempre del subsuelo de la edificación en donde tienen su nido principal. Por este motivo y con la finalidad de aislar el nido del edificio, se debe construir barreras perimetrales a lo largo de toda la edificación, tanto por la parte interior (patios) como exterior. Un método para hacerlo es abrir zanjas en el terreno, cuidando no deteriorar posibles redes de instalaciones existentes (agua, electricidad, etc).

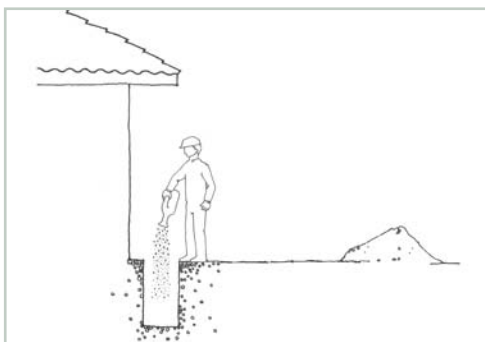
Este tipo de trabajo debe ser realizado por un equipo especializado.

PASO 1 - TRAZADO

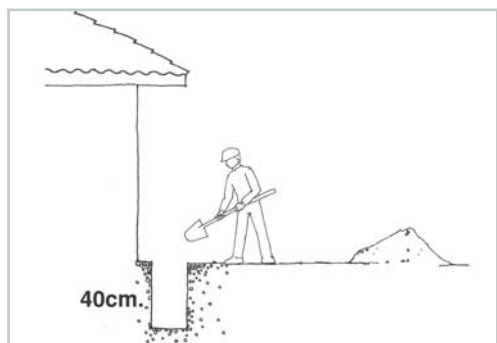
Trazar los puntos en que se perforará el perímetro de la edificación. El trazado debe realizarse lo más cerca posible de los muros, a una distancia máxima de 40cm.

**PASO 3 - REGADO CON INSECTICIDA**

Regar la base de la zanja con producto insecticida (en base a sales de cobre, cromo y arsénico u otra solución). Aplicar según instrucciones del fabricante.

**PASO 2 - EJECUCIÓN DE ZANJA**

Excavar una zanja de al menos 40cm de profundidad y 20cm a 30cm de ancho.



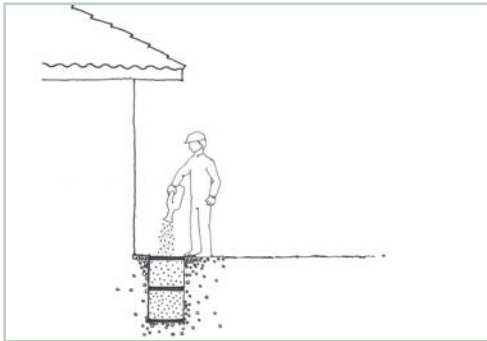
PASO 4 - RELLENO

Rellenar 20cm de altura de la zanja con tierra.



PASO 5 - RELLENO HASTA NIVEL DE TERRENO NATURAL

Repetir Paso 3 y Paso 4 hasta alcanzar el nivel de terreno natural.



S.C. MUROS

S.C.1

REPARACIÓN DE ESTUCO CON FISURA SUPERFICIAL

MANO DE OBRA

- Técnico especializado
- Maestro albañil
- Maestro ayudante

MATERIALES

- Agua
- Cal
- Yeso
- Mortero de barro
- Estuco de barro
- Herramientas de pintura
- Herramientas de albañilería
- Cinta métrica
- Lienza
- Combo

HERRAMIENTAS

- Punta
- Espátula
- Esponja
- Aspersor
- Lana metálica
- Platacho
- Guante de albañil
- Brocha
- Escobilla de acero
- Andamios

OBSERVACIONES

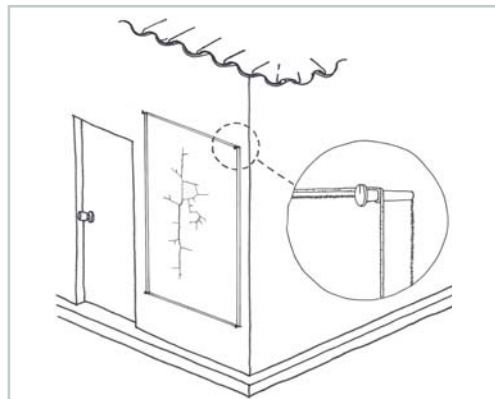
Al reparar estucos se recomienda reponer revoque en paño completo o, en su defecto, dejar junta de dilatación de 1cm x 1cm entre la superficie del revoque original en buen estado y el revoque nuevo.

Al trabajar el revoque es muy importante el uso de un porcentaje de cal no inferior al 5%, de modo de aprovechar sus propiedades tóxicas (insecticida y herbicida), como la *cal viva apagada*. Se puede hacer *revoques a base de cal de tipo hidrófugo*, o en general, con pinturas de poro abierto, siempre que permitan un adecuado traspaso de la humedad desde el interior al exterior del muro.

Así mismo, es recomendable el tratamiento superficial del estuco con un alto porcentaje de cal, o enlucidos en cal directamente. Cuando la estructura es de madera se debe tomar la precaución de revisar la calidad del amarre –alambre, palillaje de madera, entramados de caña, coligues o ramas– con el material de relleno, que puede estar compuesto de adobes en pandereta, adobillo u otro. En edificaciones de tierra cruda un amarre incorrecto entre la estructura y el relleno puede ser motivo de daños permanentes en los revoques y estucos de los muros. Además, reviste peligros, ya que al estar suelto el relleno puede caer y dañar la estructura, o incluso a habitantes o transeúntes.

PASO 1 - DEMARCACIÓN

Demarcar la zona a reparar con clavos y lienza afianzada, trazando una línea con cal o tiza.



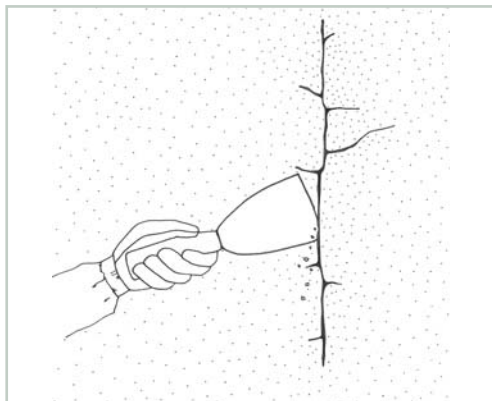
PASO 2 - LIMPIEZA SUPERFICIAL

Limpiar las superficies a reparar, removiendo todo el material suelto hasta llegar a una base de estuco sólido, si lo hubiera; o retirando todo el estuco hasta descubrir el muro.



PASO 3 - REPASO

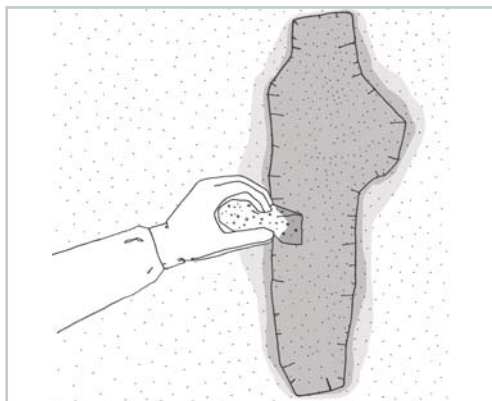
Una vez retirado todo el estuco dañado, verificar si la fisura compromete el muro descubierto. En tal caso, con la ayuda de una herramienta de canto metálico, como una espátula, abrir un poco las grietas retirando todo el material suelto.

**PASO 4 - MOJADO**

Una vez limpia y abierta la grieta, mojar con agua todo su contorno e interior, limpiando todas las partículas sueltas y polvo que pueda haber quedado.

Esto permitirá una buena adherencia de los nuevos morteros y/o rellenos.

Procurar no mojar en exceso para no formar barro.

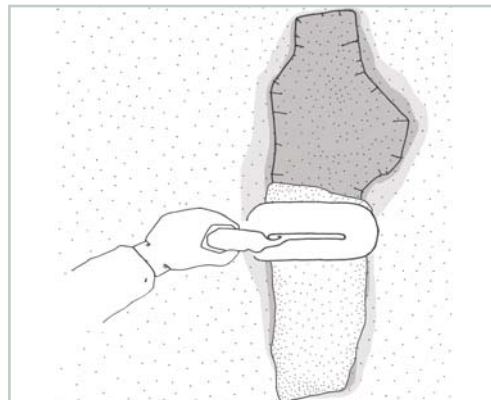
**PASO 5 - RELLENO**

Rellenar las fisuras o grietas. Como se trata de un daño superficial sin compromiso estructural, se podrá rellenar con alguno de los siguientes materiales sugeridos:

- Yeso corriente.
- Cal con arena en proporción 1 : 1.
- Arcilla fina con arena en proporción 1 : 2.

PASO 6 - AFINADO

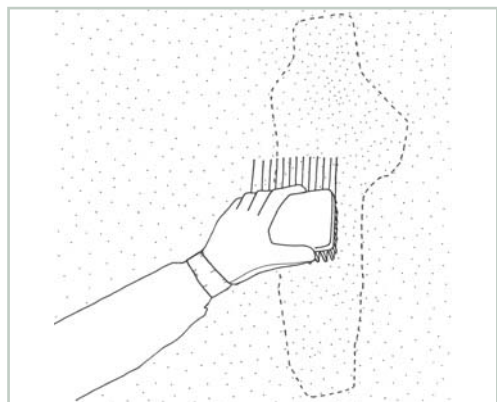
Aplicar la mezcla con llana metálica, preferentemente con nervaduras en el medio y con los cantos redondeados, para lograr una terminación pareja y homogénea.

**PASO 7 - RESTITUCIÓN DEL REVOQUE**

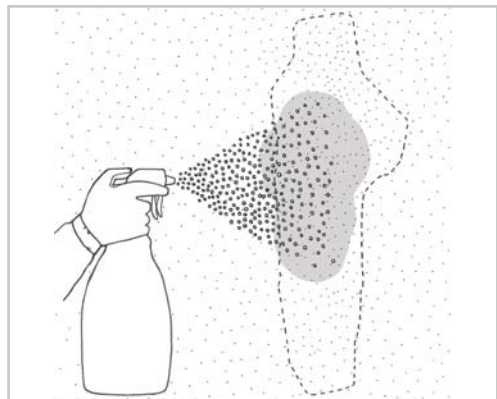
Restituir el revoque, idealmente con la misma técnica y proporción del original. Ante desconocimiento de los detalles del revoque original, aplicar capas de no más de 3mm.

PASO 8 - PREPARACIÓN DE LA ZONA A REVOCAR

Despejar la zona, liberándola de toda partícula o trozo suelto. Preparar una superficie rugosa si no la hubiera, puntear con suavidad o rayando con un elemento metálico grueso.

**PASO 9 - HUMEDECIDO**

Humedecer la superficie, de preferencia con un aspersor.

**PASO 10 - COMPLEMENTO AL ESTUCCO**

Existen diversas técnicas de estucado, dependiendo del espesor y de la superficie que va a recibir el estuco. Cuando el estuco es muy grueso, se puede fijar una malla hexagonal galvanizada de tipo gallinero o fibras de basalto tipo Fibrwrap al muro antes de estucar. Para esto se recomienda utilizar tarugos de madera cada 60cm o 70cm. Otra técnica es armar un entramado de madera, similar al utilizado en la quincha, o bien un entramado de listones de 1"x1".

PASO 11 - APLICACIÓN DE CAPA DE TIERRA

Aplicar sobre la superficie —con guante grueso de albañil— una capa de tierra, con o sin cal, dejándola rugosa para recibir otra capa.

Para asegurar un buen afianzamiento del material de reparación con el barro existente, es recomendable comprimir la mezcla hacia el interior de la grieta, ya sea con medios mecánicos o manuales.

Repetir este proceso tantas veces como sea necesario para llegar al nivel existente en el resto del muro o al nivel deseado.

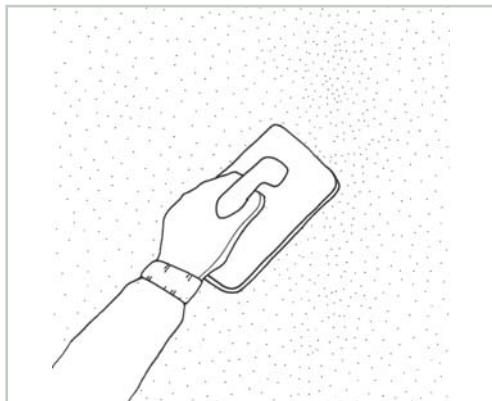
Si el diseño lo requiriere, la tierra puede ser mezclada con paja picada fina de no más de 5cm de largo.



PASO 12 - ÚLTIMA CAPA

La última capa es diferente a las anteriores ya que se debe utilizar mezcla de arcilla y arena fina –tamizada en harnero n° 20 como mínimo– en proporción 1 : 2.

Aplicar la mezcla con llana metálica blanda, preferente con nervaduras en el medio y con los cantos redondeados para lograr una terminación pareja y homogénea.



PASO 13 - PINTURA

Utilizar pintura de poro abierto.

El método tradicional sugiere:

1. Preparar mezcla de arena y cal en proporción 1 : 2. Agregar agua hasta obtener una mezcla adecuada para ser aplicada con brocha o rodillo.
2. Aplicar una primera mano de pintura con brocha dura, rellenando fisuras y grietas.
3. Aplicar una segunda mano de la misma mezcla a las 24 horas de aplicada la primera.

El espesor total aproximado del resultado es de 2mm.



S.C. MUROS

S.C.2

REPARACIÓN DE ESTUCO CON GRIETAS O DESPRENDIMIENTO

MANO DE OBRA

- Técnico especializado
- Maestro albañil
- Maestro ayudante

MATERIALES

- Agua
- Cal
- Yeso
- Mortero de barro
- Estuco de barro
- Herramientas de pintura
- Herramientas de albañilería
- Cinta métrica
- Lienza
- Combo

HERRAMIENTAS

- Punta
- Espátula
- Esponja
- Aspersor
- Lana metálica
- Platacho
- Guante de albañil
- Brocha
- Escobilla de acero
- Andamios

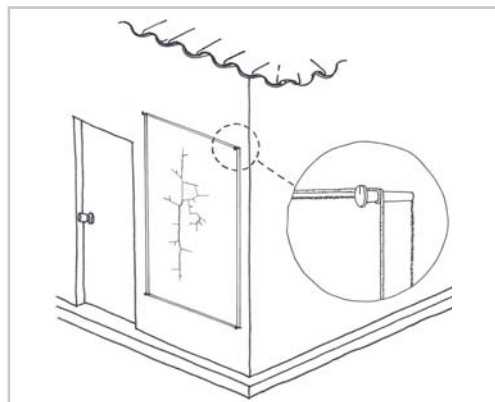
OBSERVACIONES

Al reparar estucos se recomienda reponer revoque en paño completo o, en su defecto, dejar junta de dilatación de 1cm x 1cm entre la superficie del revoque original en buen estado y el revoque nuevo.

Cuando la estructura es de madera se debe tomar la precaución de revisar la calidad del amarre –alambre, palillaje de madera, entramados de caña, coligues o ramas– con el material de relleno, que puede estar compuesto de adobes en pandereta, adobillo u otro. En edificaciones de tierra cruda un amarre incorrecto entre la estructura y el relleno puede ser motivo de daños permanentes en los revoques y estucos de los muros. Además, reviste peligros, ya que al estar suelto el relleno puede caer y dañar la estructura, incluso a habitantes o transeúntes.

PASO 1 - DEMARCACIÓN

Demarcar la zona a reparar con clavos y lienza afianzada, trazando una línea con cal o tiza.



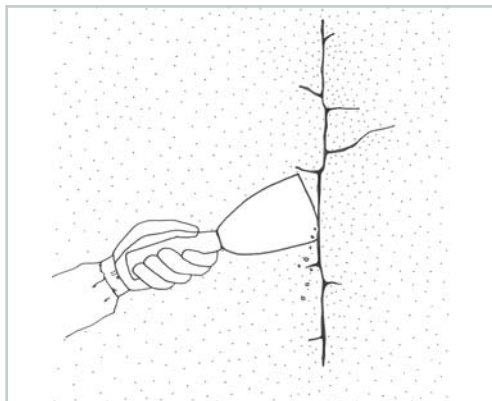
PASO 2 - LIMPIEZA SUPERFICIAL

Limpiar las superficies a reparar, removiendo todo el material suelto hasta llegar a una base de estuco sólido, si lo hubiera; o retirando todo el estuco hasta descubrir el muro.



PASO 3 - REPASO

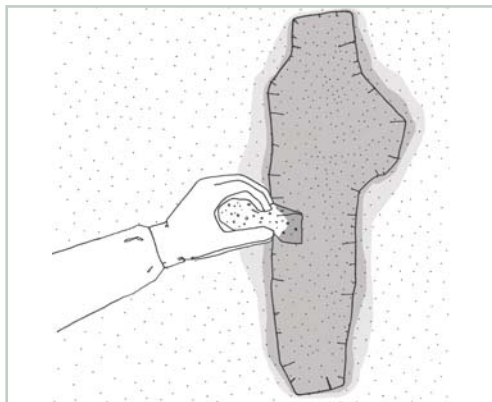
Una vez retirado todo el estuco dañado, verificar si la fisura compromete el muro descubierto. En tal caso, con la ayuda de una herramienta de canto metálico, como una espátula, abrir un poco las grietas retirando todo el material suelto.

**PASO 4 - MOJADO**

Una vez limpia y abierta la grieta, mojar con agua todo su contorno e interior, limpiando todas las partículas sueltas y polvo que pueda haber quedado.

Esto permitirá una buena adherencia de los nuevos morteros y/o rellenos.

Procurar no mojar en exceso para no formar barro.

**PASO 5 - MASA PLÁSTICA**

Preparar una masa de suelo sin tamizar con un 20% de yeso.

Si el *estuco* original lleva paja, entonces esta se debe agregar en la misma proporción. Si se desconoce este detalle se puede aplicar alguna de las siguientes mezclas:

Alternativa 1

- 1 kg de tierra *harneada* con malla N°10.

- 200g de yeso.

- 3,5l de agua.

Alternativa 2

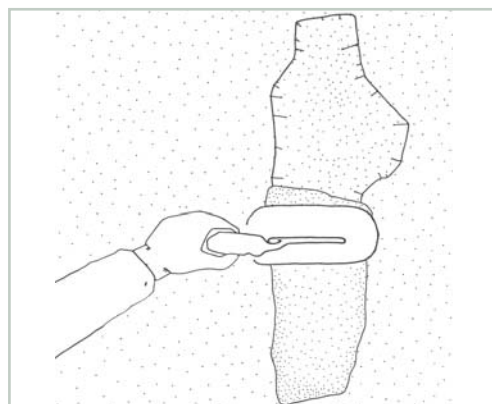
- Yeso corriente (si se trata de rellenos menores).

PASO 6 - APLICACIÓN

Aplicar con la mano –utilizando un guante grueso de albañil– una capa del barro preparado, proyectándolo con fuerza y presionando la mezcla contra la zona afectada.

**PASO 7 - AFINADO**

Aplicar la mezcla con llana metálica, preferentemente con nervaduras en el medio y con los cantos redondeados, para lograr una terminación pareja y homogénea.

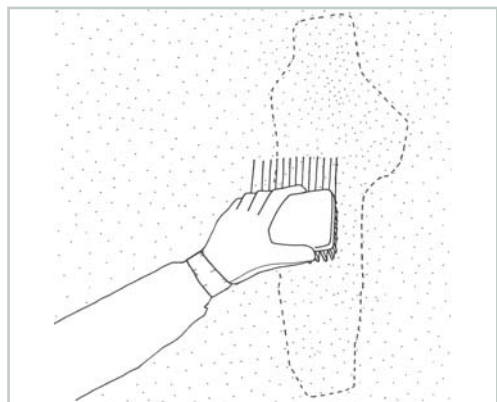


PASO 8 - RESTITUCIÓN DEL REVOQUE

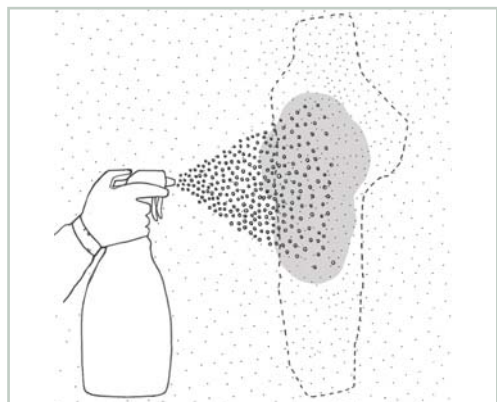
Restituir el revoque, idealmente con la misma técnica y proporción del original. Ante desconocimiento de los detalles del revoque original, aplicar capas de no más de 3mm.

PASO 9 - PREPARACIÓN DE LA ZONA A REVOCAR

Despejar la zona, liberándola de toda partícula o trozo suelto. Preparar una superficie rugosa si no la hubiera, puntear con suavidad o rayando con un elemento metálico grueso.

**PASO 10 - HUMEDECIDO**

Humedecer la superficie, de preferencia con un aspersor.

**PASO 11 - COMPLEMENTO AL ESTUCCO**

Existen diversas técnicas de estucado, dependiendo del espesor y de la superficie que va a recibir el estuco. Cuando el estuco es muy grueso, se puede fijar una malla hexagonal galvanizada de tipo gallinero o fibras de basalto tipo Fibrwrap al muro antes de estucar. Para esto se recomienda utilizar tarugos de madera cada 60cm o 70cm. Otra técnica es armar un entramado de madera, similar al utilizado en la quincha, o bien un entramado de listones de 1" x 1".

**PASO 12 - APLICACIÓN DE CAPA DE TIERRA**

Aplicar sobre la superficie —con guante grueso de albañil— una capa de tierra, con o sin cal, dejándola rugosa para recibir otra capa.

Para asegurar un buen afianzamiento del material de reparación con el barro existente, es recomendable comprimir la mezcla hacia el interior de la grieta, ya sea con medios mecánicos o manuales.

Repetir este proceso tantas veces como sea necesario para llegar al nivel existente en el resto del muro o al nivel deseado.

Si el diseño lo requiriere, la tierra puede ser mezclada con paja picada fina de no más de 5cm de largo.

PASO 13 - ÚLTIMA CAPA

La última capa es diferente a las anteriores ya que se debe utilizar mezcla de arcilla y arena fina –tamizada en harnero n° 20 como mínimo– en proporción 1 : 2.

Aplicar la mezcla con llana metálica blanda, preferente con nevaduras en el medio y con los cantos redondeados para lograr una terminación pareja y homogénea.



PASO 14 - PINTURA

Utilizar pintura de poro abierto.

El método tradicional sugiere:

1. Preparar mezcla de arena y cal en proporción 1 : 2. Agregar agua hasta obtener una mezcla adecuada para ser aplicada con brocha o rodillo.

2. Aplicar una primera mano de pintura con brocha dura, rellenando fisuras y grietas.

3. Aplicar una segunda mano de la misma mezcla a las 24 horas de aplicada la primera.

El espesor total aproximado del resultado es de 2mm.



S.C. MUROS

S.C.3

REPOSICIÓN DE REVOQUE A BASE DE COLCA

MANO DE OBRA

- Técnico especializado
- Maestro albañil
- Maestro ayudante

MATERIALES

- Agua
- Cal
- Cola de carpintero
- Leche entera
- Yeso
- Mortero de barro
- Estuco de barro
- Herramientas de pintura
- Herramientas de albañilería
- Cinta métrica
- Lienza
- Combo

HERRAMIENTAS

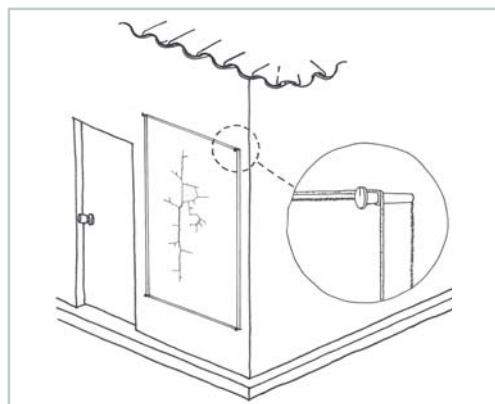
- Punta
- Espátula
- Esponja
- Aspersor
- Llana metálica
- Platacho
- Guante de albañil
- Brocha
- Escobilla de acero
- Andamios

OBSERVACIONES

Cuando la estructura es de madera se debe tomar la precaución de revisar la calidad del amarre –alambre, palillaje de madera, entramados de caña, coligues o ramas– con el material de relleno, que puede estar compuesto de adobes en pandereta, adobillo u otro. En edificaciones de tierra cruda un amarre incorrecto entre la estructura y el relleno puede ser motivo de daños permanentes en los revoques y estucos de los muros. Además, reviste peligros, ya que al estar suelto el relleno puede caer y dañar la estructura, o incluso a habitantes o transeúntes.

PASO 1 - DEMARCACIÓN

Demarcar la zona a reparar con clavos y lienza afianzada, trazando una línea con cal o tiza.



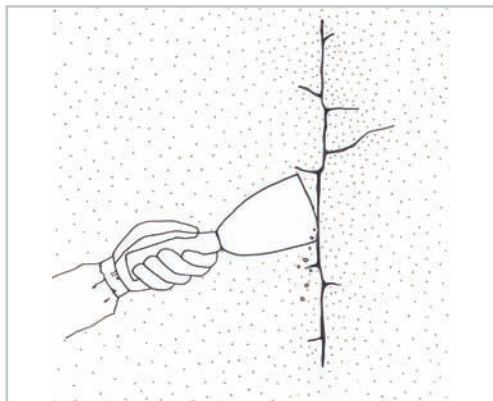
PASO 2 - LIMPIEZA SUPERFICIAL

Limpiar las superficies a reparar, removiendo todo el material suelto hasta llegar a una base de estuco sólido, si lo hubiera; o retirando todo el estuco hasta descubrir el muro.



PASO 3 - REPASO

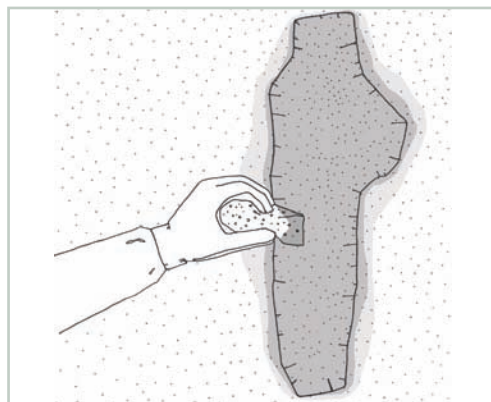
Una vez retirado todo el estuco dañado, verificar si la fisura compromete el muro descubierto. En tal caso, con la ayuda de una herramienta de canto metálico, como una espátula, abrir un poco las grietas retirando todo el material suelto.

**PASO 5 - MOJADO**

Una vez limpia y abierta la grieta, mojar con agua todo su contorno e interior, limpiando todas las partículas sueltas y polvo que pueda haber quedado.

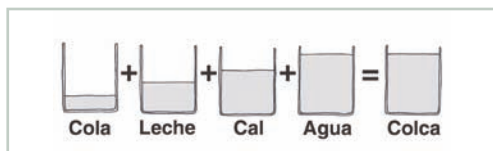
Esto permitirá una buena adherencia de los nuevos morteros y/o rellenos.

Procurar no mojar en exceso para no formar barro.

**PASO 4 - PREPARACIÓN DE MORTERO**

Preparar mortero de barro en estado plástico utilizando agua de amasado compuesta por la siguiente proporción en volumen:

- Una parte de cola de carpintero.
- Dos partes de leche.
- Tres partes de cal.
- Cuatro partes de agua.

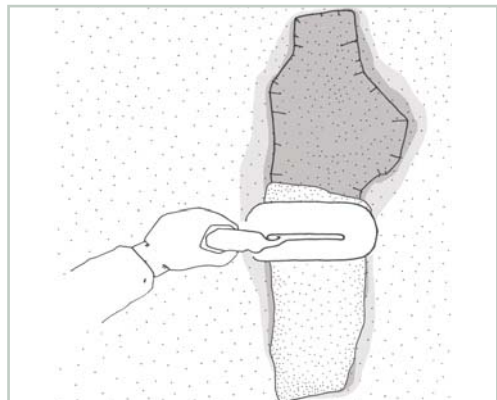
**PASO 6 - APLICACIÓN DE COLCA**

Aplicar una capa de colca sobre la superficie (usando guante de albañil), presionando con fuerza para asegurar su afianzamiento al muro.



PASO 7 - AFINADO

Aplicar la mezcla con llana metálica, preferentemente con nervaduras en el medio y con los cantos redondeados, para lograr una terminación pareja y homogénea.

**PASO 8 - RESTITUCIÓN DEL REVOQUE**

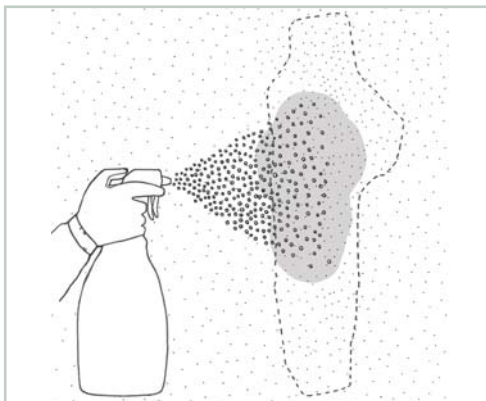
Restituir el revoque, idealmente con la misma técnica y proporción del original. Ante desconocimiento de los detalles del revoque original, aplicar capas de no más de 3mm.

PASO 9 - PREPARACIÓN DE LA ZONA A REVOCAR

Despejar la zona, liberándola de toda partícula o trozo suelto. Preparar una superficie rugosa si no la hubiera, puntear con suavidad o rayando con un elemento metálico grueso.

**PASO 10 - HUMEDECIDO**

Humedecer la superficie, de preferencia con un aspersor.

**PASO 11 - COMPLEMENTO AL ESTUCO**

Existen diversas técnicas de estucado, dependiendo del espesor y de la superficie que va a recibir el estuco. Cuando el estuco es muy grueso, se puede fijar una malla hexagonal galvanizada de tipo gallinero o fibras de basalto tipo Fibrwrap al muro antes de estucar. Para esto se recomienda utilizar tarugos de madera cada 60cm o 70cm. Otra técnica es armar un entramado de madera, similar al utilizado en la quincha, o bien un entramado de listones de 1"x1".

PASO 12 - APLICACIÓN DE CAPA DE TIERRA

Aplicar sobre la superficie –con guante grueso de albañil– una capa de tierra, con o sin cal, dejándola rugosa para recibir otra capa.

Para asegurar un buen afianzamiento del material de reparación con el barro existente, es recomendable comprimir la mezcla hacia el interior de la grieta, ya sea con medios mecánicos o manuales.

Repetir este proceso tantas veces como sea necesario para llegar al nivel existente en el resto del muro o al nivel deseado.

Si el diseño lo requiriere, la tierra puede ser mezclada con paja picada fina de no más de 5cm de largo.

**PASO 14 - PINTURA**

Utilizar pintura de poro abierto.

El método tradicional sugiere:

1. Preparar mezcla de arena y cal en proporción 1 : 2. Agregar agua hasta obtener una mezcla adecuada para ser aplicada con brocha o rodillo.

2. Aplicar una primera mano de pintura con brocha dura, rellenando fisuras y grietas.

3. Aplicar una segunda mano de la misma mezcla a las 24 horas de aplicada la primera.

El espesor total aproximado del resultado es de 2mm.

**PASO 13 - ÚLTIMA CAPA**

La última capa es diferente a las anteriores ya que se debe utilizar mezcla de arcilla y arena fina –tamizada en harnero n° 20 como mínimo– en proporción 1 : 2.

Aplicar la mezcla con llana metálica blanda, preferente con nervaduras en el medio y con los cantos redondeados para lograr una terminación pareja y homogénea.



S.C. MUROS

S.C.4

RELLENO DE GRIETAS CON BARRO

MANO DE OBRA

- Técnico especializado
- Maestro albañil
- Maestro ayudante

MATERIALES

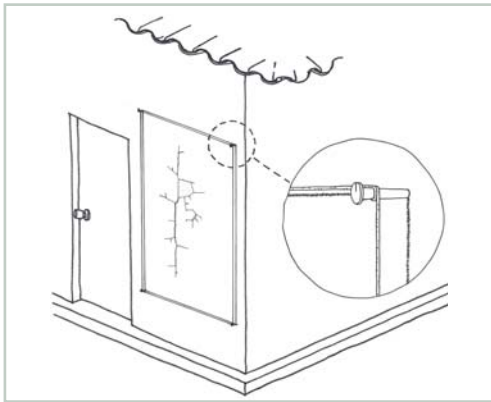
- Agua
- Cal
- Yeso
- Mortero de barro
- Estuco de barro
- Herramientas de pintura
- Herramientas de albañilería
- Cinta métrica
- Lienza
- Combo

HERRAMIENTAS

- Punta
- Espátula
- Esponja
- Aspersor
- Llama metálica
- Platacho
- Guante de albañil
- Brocha
- Escobilla de acero
- Andamios

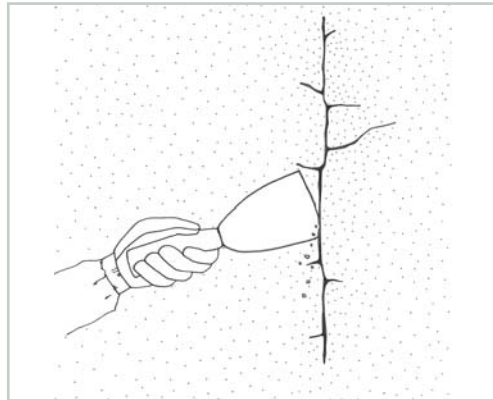
PASO 1 - DEMARCACIÓN

Demarcar la zona a reparar con clavos y lienza afianzada, trazando una línea con cal o tiza.



PASO 3 - REPASO

Una vez retirado todo el estuco dañado, verificar si la fisura compromete el muro descubierto. En tal caso, con la ayuda de una herramienta de canto metálico, como una espátula, abrir un poco las grietas retirando todo el material suelto.



PASO 2 - LIMPIEZA SUPERFICIAL

Limpiar las superficies a reparar, removiendo todo el material suelto hasta llegar a una base de estuco sólido, si lo hubiera; o retirando todo el estuco hasta descubrir el muro.

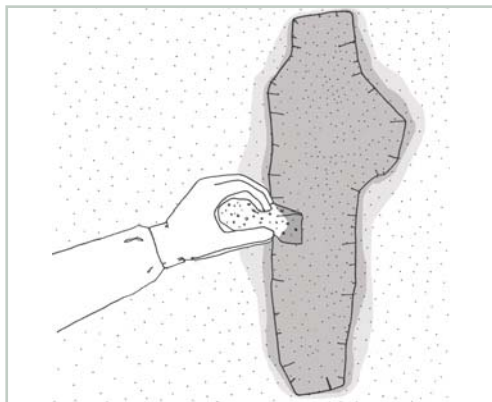


PASO 4 - MOJADO

Una vez limpia y abierta la grieta, mojar con agua todo su contorno e interior, limpiando todas las partículas sueltas y polvo que pueda haber quedado.

Esto permitirá una buena adherencia de los nuevos morteros y/o rellenos.

Procurar no mojar en exceso para no formar barro.

**PASO 5 - MASA PLÁSTICA**

Preparar una masa de suelo sin tamizar con un 20% de yeso.

Si el estuco original lleva paja, entonces esta se debe agregar en la misma proporción. Si se desconoce este detalle se puede aplicar alguna de las siguientes mezclas:

Alternativa 1

- 1kg de tierra *harneada* con malla N°10.

- 200g de yeso.

- 3,5l de agua.

Alternativa 2

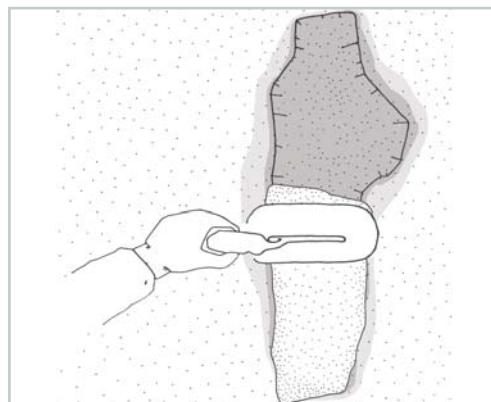
- Yeso corriente (si se trata de rellenos menores).

PASO 6 - APLICACIÓN

Aplicar con la mano – utilizando un guante grueso de albañil– una capa del barro preparado, proyectándolo con fuerza y presionando la mezcla contra la zona afectada.

**PASO 7 - AFINADO**

Aplicar la mezcla con lana metálica, preferentemente con nervaduras en el medio y con los cantos redondeados, para lograr una terminación pareja y homogénea.

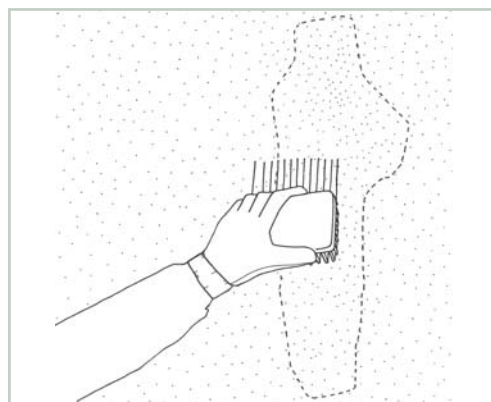
**PASO 8 - RESTITUCIÓN DEL REVOQUE**

Restituir el revoque, idealmente con la misma técnica y proporción del original. Ante desconocimiento de los detalles del revoque original, aplicar capas de no más de 3mm.

PASO 9 - PREPARACIÓN DE LA ZONA A REVOCAR

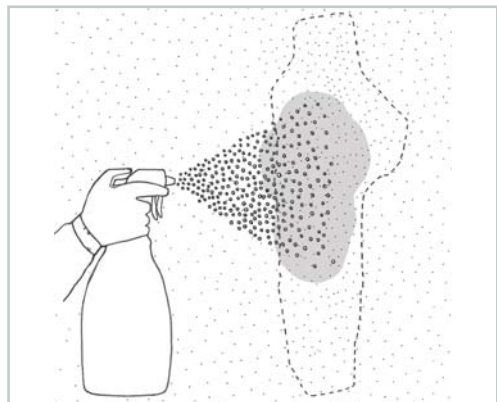
Despejar la zona, liberándola de toda partícula o trozo suelto.

Preparar una superficie rugosa si no la hubiera, puntear con suavidad o rayando con un elemento metálico grueso.



PASO 10 - HUMEDECER

Humedecer la superficie, de preferencia con un aspersor.

**PASO 11 - COMPLEMENTO AL ESTUCO**

Existen diversas técnicas de estucado, dependiendo del espesor y de la superficie que va a recibir el estuco. Cuando el estuco es muy grueso, se puede fijar una malla hexagonal galvanizada de tipo gallinero o fibras de basalto tipo Fibrwrap al muro antes de estucar. Para esto se recomienda utilizar tarugos de madera cada 60cm o 70cm. Otra técnica es armar un entramado de madera, similar al utilizado en la quincha, o bien un entramado de listones de 1" x 1".

PASO 12 - APLICACIÓN DE CAPA DE TIERRA

Aplicar sobre la superficie –con guante grueso de albañil– una capa de tierra, con o sin cal, dejándola rugosa para recibir otra capa.

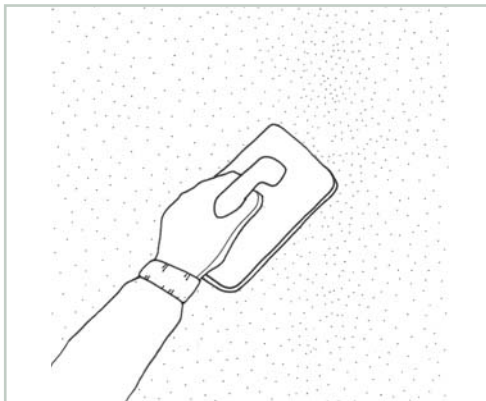
Para asegurar un buen afianzamiento del material de reparación con el barro existente, es recomendable comprimir la mezcla hacia el interior de la grieta, ya sea con medios mecánicos o manuales.

Repetir este proceso tantas veces como sea necesario para llegar al nivel existente en el resto del muro o al nivel deseado. Si el diseño lo requiriere, la tierra puede ser mezclada con paja picada fina de no más de 5cm de largo.

**PASO 13 - ÚLTIMA CAPA**

La última capa es diferente a las anteriores ya que se debe utilizar mezcla de arcilla y arena –tamizada en harnero n° 20 como mínimo– en proporción 1 : 2.

Aplicar la mezcla con lana metálica blanda, preferente con nervaduras en el medio y con los cantos redondeados para lograr una terminación pareja y homogénea.

**PASO 14 - PINTURA**

Utilizar pintura de poro abierto.

El método tradicional sugiere:

1. Preparar mezcla de arena y cal en proporción 1 : 2. Agregar agua hasta obtener una mezcla adecuada para ser aplicada con brocha o rodillo.
2. Aplicar una primera mano de pintura con brocha dura, rellenando fisuras y grietas.
3. Aplicar una segunda mano de la misma mezcla a las 24 horas de aplicada la primera.

El espesor total aproximado del resultado es de 2mm.

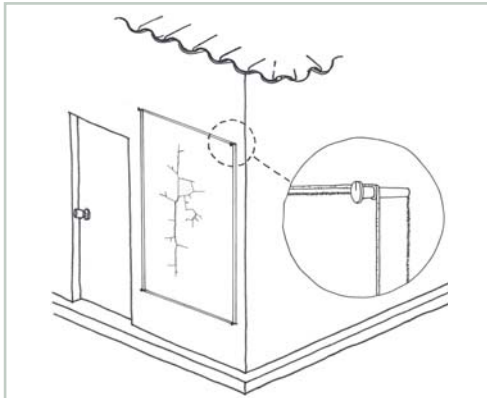


MANO DE OBRA	• Técnico especializado	• Maestro ayudante
	• Maestro albañil	

MATERIALES	HERRAMIENTAS	
<ul style="list-style-type: none"> • Agua • Cal • Yeso • Tubos plásticos • Mortero de barro • Estuco de barro 	<ul style="list-style-type: none"> • Herramientas de pintura • Herramientas de albañilería • Cinta métrica • Lienza • Combo • Punta 	<ul style="list-style-type: none"> • Espátula • Esponja • Aspersor • Llana metálica • Platacho
		<ul style="list-style-type: none"> • Guante de albañil • Brocha • Escobilla de acero • Calafatera • Andamios

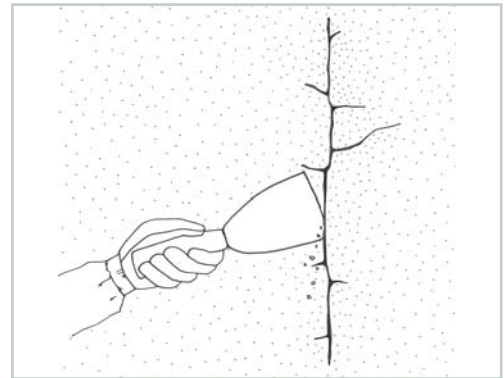
PASO 1 - DEMARCACIÓN

Demarcar la zona a reparar con clavos y lienza afianzada, trazando una línea con cal o tiza.



PASO 3 - REPASO

Una vez retirado todo el estuco dañado, verificar si la fisura compromete el muro descubierto. En tal caso, con la ayuda de una herramienta de canto metálico, como una espátula, abrir un poco las grietas retirando todo el material suelto.



PASO 2 - LIMPIEZA SUPERFICIAL

Limpiar las superficies a reparar, removiendo todo el material suelto hasta llegar a una base de estuco sólido, si lo hubiera; o retirando todo el estuco hasta descubrir el muro.

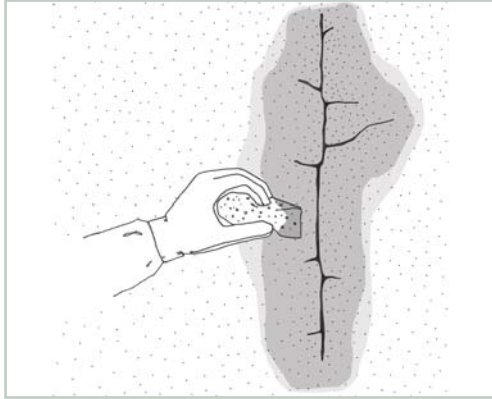


PASO 4 - MOJADO

Una vez limpia y abierta la grieta, mojar con agua todo su contorno e interior, limpiando todas las partículas sueltas y polvo que pueda haber quedado.

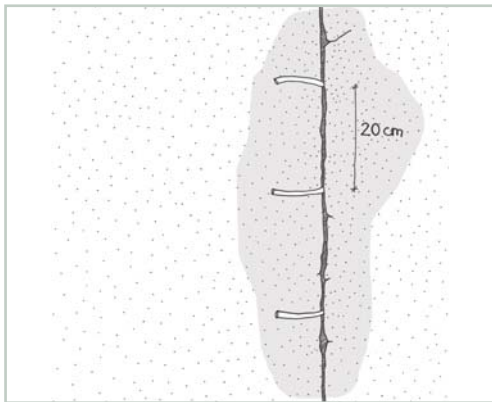
Esto permitirá una buena adherencia de los nuevos morteros y/o rellenos.

Procurar no mojar en exceso para no formar barro.

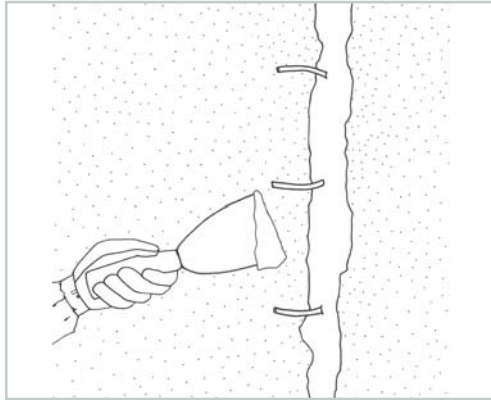
**PASO 5 - BOQUILLAS DE LLENADO**

Una vez limpia y debidamente mojada la superficie, se instalan boquillas de llenado (tubos plásticos de 10mm de diámetro aproximadamente).

Estas boquillas se instalan cada 20cm y deben penetrar hasta el fondo de la grieta, procurando que sobresalgan unos centímetros del muro o tabique a reparar.

**PASO 6 - SELLO**

Se sellan provisoriamente las grietas con yeso corriente para evitar que se escurra el relleno que se aplicará mas tarde por las boquillas.

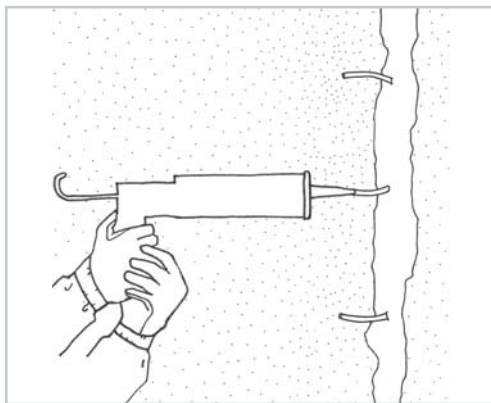
**PASO 7 - PREPARACIÓN DEL BARRO LÍQUIDO**

Tamizar tierra con malla N° 10, 30 ó 48.

Mezclar la tierra con agua, en un recipiente lo suficientemente profundo, hasta obtener un barro muy líquido.

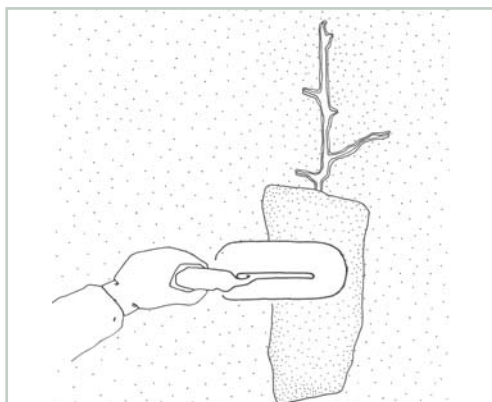
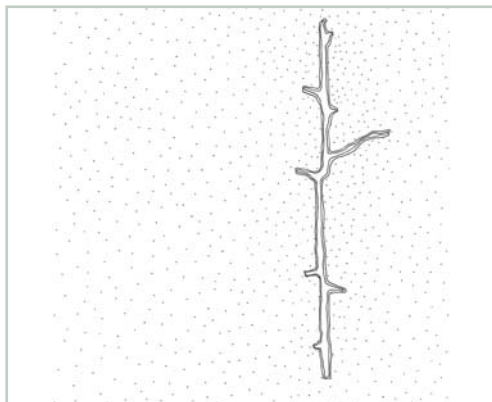
PASO 8 - INYECCIÓN DE BARRO LÍQUIDO

Inyectar el barro líquido siguiendo un orden ascendente desde la boquilla más baja hasta la más alta.



PASO 9 - FRAGUADO

Esperar a que el barro líquido se seque. Retirar las boquillas con cuidado. Si no es posible retirarlas completamente, cortarlas para dejarlas perdidas dentro de la reparación final del revoque.

**PASO 10 - RESTITUCIÓN DEL REVOQUE**

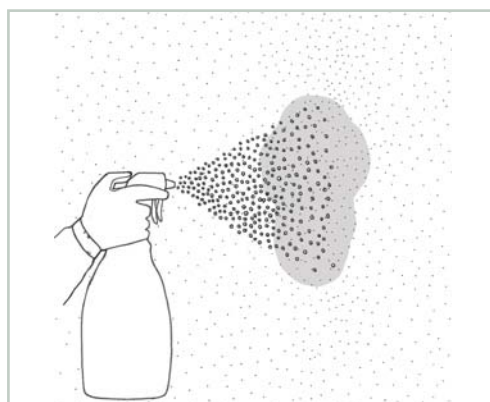
Restituir el revoque, idealmente con la misma técnica y proporción del original. Ante desconocimiento de los detalles del revoque original, aplicar capas de no más de 3mm.

PASO 11 - PREPARACIÓN DE LA ZONA A REVOCAR

Despejar la zona, liberándola de toda partícula o trozo suelto. Preparar una superficie rugosa si no la hubiera, puntear con suavidad o rayando con un elemento metálico grueso.

**PASO 12 - HUMEDECIDO**

Humedecer la superficie, de preferencia con un aspersor.

**PASO 13 - COMPLEMENTO AL ESTUCO**

Existen diversas técnicas de estucado, dependiendo del espesor y de la superficie que va a recibir el estuco. Cuando el estuco es muy grueso, se puede fijar una malla hexagonal galvanizada de tipo gallinero o fibras de basalto tipo Fibrwrap al muro antes de estucar. Para esto se recomienda utilizar tarugos de madera cada 60cm o 70cm. Otra técnica es armar un entramado de madera, similar al utilizado en la quincha, o bien un entramado de listones de 1"x1".

PASO 14 - APLICACIÓN DE CAPA DE TIERRA

Aplicar sobre la superficie –con guante grueso de albañil– una capa de tierra, con o sin cal, dejándola rugosa para recibir otra capa.

Para asegurar un buen afianzamiento del material de reparación con el barro existente, es recomendable comprimir la mezcla hacia el interior de la grieta, ya sea con medios mecánicos o manuales.

Repetir este proceso tantas veces como sea necesario para llegar al nivel existente en el resto del muro o al nivel deseado.

Si el diseño lo requiriere, la tierra puede ser mezclada con paja picada fina de no más de 5cm de largo.

**PASO 16 - PINTURA**

Utilizar pintura de poro abierto.

El método tradicional sugiere:

1. Preparar mezcla de arena y cal en proporción 1 : 2. Agregar agua hasta obtener una mezcla adecuada para ser aplicada con brocha o rodillo.

2. Aplicar una primera mano de pintura con brocha dura, rellenando fisuras y grietas.

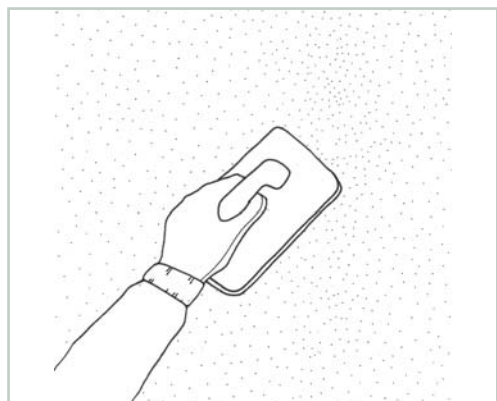
3. Aplicar una segunda mano de la misma mezcla a las 24 horas de aplicada la primera.

El espesor total aproximado del resultado es de 2mm.

**PASO 15 - ÚLTIMA CAPA**

La última capa es diferente a las anteriores ya que se debe utilizar mezcla de arcilla y arena fina –tamizada en harnero n° 20 como mínimo– en proporción 1 : 2.

Aplicar la mezcla con llana metálica blanda, preferente con nervaduras en el medio y con los cantos redondeados para lograr una terminación pareja y homogénea.



S.C. MUROS

RELLENO MASIVO DE GRIETAS SIN REFUERZO

S.C.6

MANO DE OBRA	• Técnico especializado	• Maestro ayudante
	• Maestro albañil	

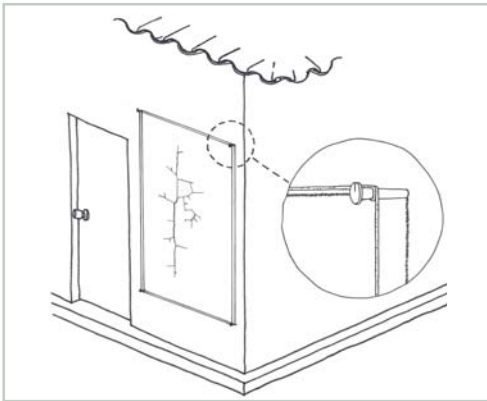
MATERIALES	HERRAMIENTAS	
<ul style="list-style-type: none">• Agua• Cal• Yeso• Mortero de barro• Estuco de barro	<ul style="list-style-type: none">• Herramientas de pintura• Herramientas de albañilería• Cinta métrica• Lienza• Combo	<ul style="list-style-type: none">• Punta• Espátula• Esponja• Aspersor• Llama metálica <ul style="list-style-type: none">• Platacho• Guante de albañil• Brocha• Escobilla de acero• Andamios

OBSERVACIONES

Este procedimiento es adecuado para daños causados por humedad en grandes paños de muro. En este caso es importante procurar que la causa haya sido reparada con anterioridad, y que las zonas a reparar estén bien secas.

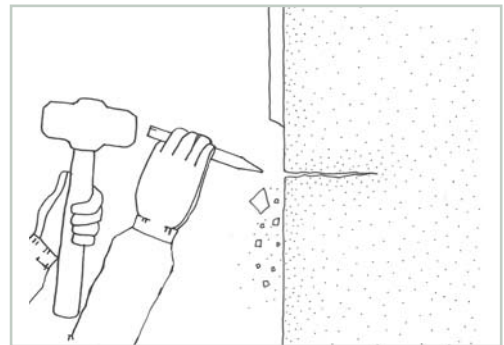
PASO 1 - DEMARCACIÓN

Demarcar la zona a reparar con clavos y lienza afianzada, trazando una línea con cal o tiza.



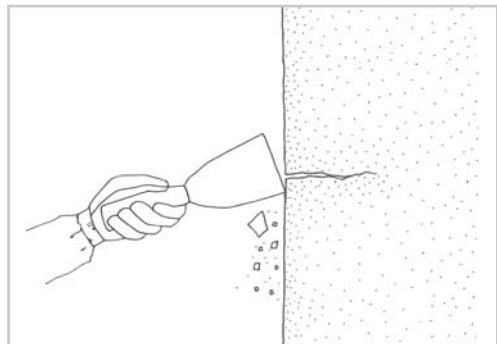
PASO 2 - LIMPIEZA SUPERFICIAL

Limpiar las superficies a reparar, removiendo todo el material suelto hasta llegar a una base de estuco sólido, si lo hubiera; o retirando todo el estuco hasta descubrir el muro.



PASO 3 - REPASO

Una vez retirado todo el estuco dañado, verificar si la fisura compromete el muro descubierto. En tal caso, con la ayuda de una herramienta de canto metálico, como una espátula, abrir un poco las grietas retirando todo el material suelto.

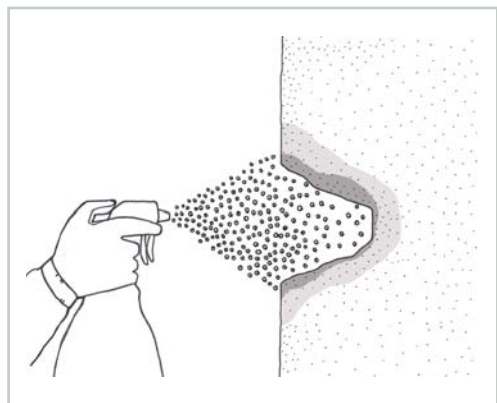
**PASO 4 - MOJADO**

Una vez limpias y abiertas las grietas, mojar con agua el contorno de cada una de ellas, limpiando todas las partículas sueltas y polvo que pueda haber quedado.

Esto permitirá una buena adherencia de los nuevos morteros y/o rellenos.

Procurar no mojar en exceso para no formar barro.

Cuando se trata de una reparación masiva, se pueden mojar los muros a reparar con aspersores, cuidando de no excederse.

**PASO 5 - MORTERO DE ARCILLA**

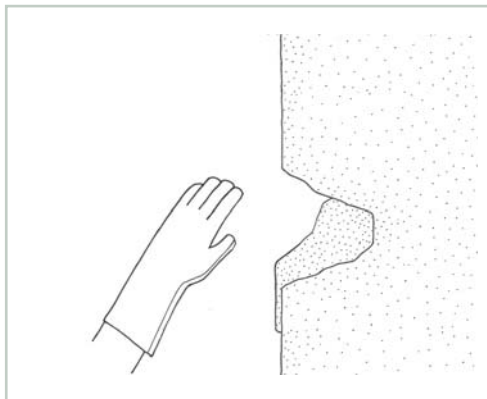
Preparar una mezcla con tres partes de arcilla, dos partes de arena y cinco partes de grava o ripio. Mezclar con agua.

PASO 6 - RELLENO

Proyectar con fuerza esta mezcla en las zonas a rellenar, dejando una terminación rugosa para recibir las siguientes capas de mortero.

Esta labor, dependiendo de la profundidad, se ejecuta por capas de no más de 5cm o 6cm, dejándolas secar por al menos 15 días cada una.

Cuando se trata de grietas menores a 10cm de profundidad, es posible reparar directamente con barro más algún estabilizante como paja y/o cal.

**PASO 7 - MASA PLÁSTICA**

Preparar una masa de suelo sin tamizar con un 20% de yeso.

Si el estuco original lleva paja, entonces esta se debe agregar en la misma proporción. Si se desconoce este detalle se puede aplicar alguna de las siguientes mezclas:

Alternativa 1

- 1kg de tierra *hameada* con malla N°10.

- 200g de yeso.

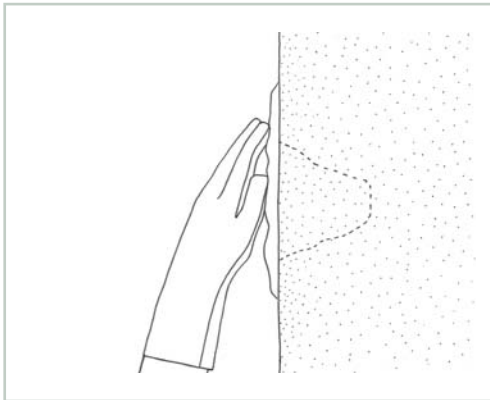
- 3,5l de agua.

Alternativa 2

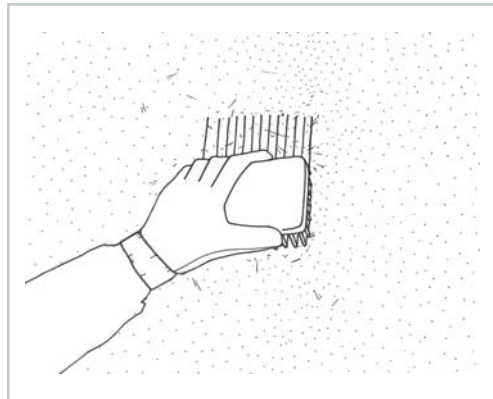
- Yeso corriente (si se trata de rellenos menores).

PASO 8 - APLICACIÓN

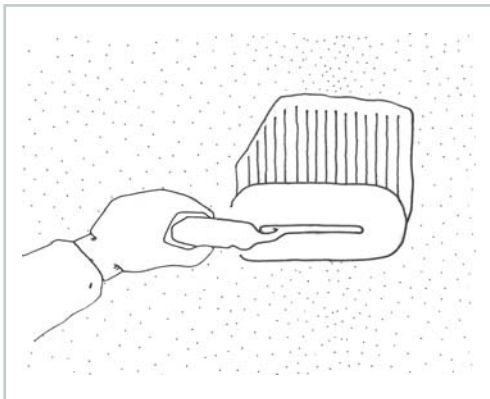
Aplicar con la mano –utilizando un guante grueso de albañil– una capa del barro preparado, proyectándolo con fuerza y presionando la mezcla contra la zona afectada.

**PASO 10 - PREPARACIÓN DE LA ZONA A REVOCAR**

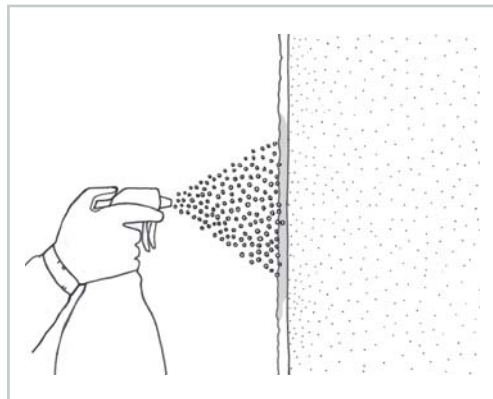
Despejar la zona, liberándola de toda partícula o trozo suelto. Preparar una superficie rugosa si no la hubiera, puntear con suavidad o rayando con un elemento metálico grueso.

**PASO 9 - AFINADO**

Aplicar la mezcla con llana metálica, preferentemente con nervaduras en el medio y con los cantos redondeados para lograr una terminación pareja y homogénea.

**PASO 11 - HUMEDECIDO**

Humedecer la superficie, de preferencia con un aspersor.



PASO 12 - COMPLEMENTO AL ESTUCO

Existen diversas técnicas de estucado, dependiendo del espesor y de la superficie que va a recibir el estuco. Cuando el estuco es muy grueso, se puede fijar una malla hexagonal galvanizada de tipo gallinero o fibras de basalto tipo Fibrwrap al muro antes de estucar. Para esto se recomienda utilizar tarugos de madera cada 60cm o 70cm. Otra técnica es armar un entramado de madera, similar al utilizado en la quincha, o bien un entramado de listones de 1" x 1".

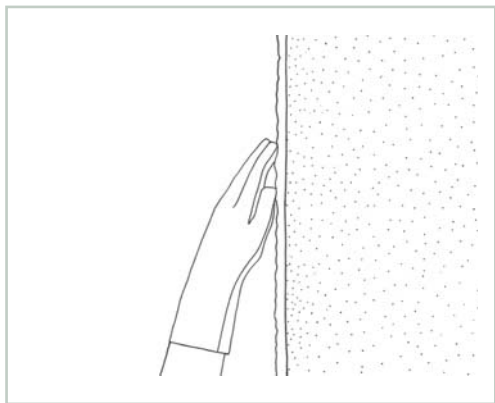
PASO 13 - APLICACIÓN DE CAPA DE TIERRA

Aplicar sobre la superficie –con guante grueso de albañil– una capa de tierra, con o sin cal, dejándola rugosa para recibir otra capa.

Para asegurar un buen afianzamiento del material de reparación con el barro existente, es recomendable comprimir la mezcla hacia el interior de la grieta, ya sea con medios mecánicos o manuales.

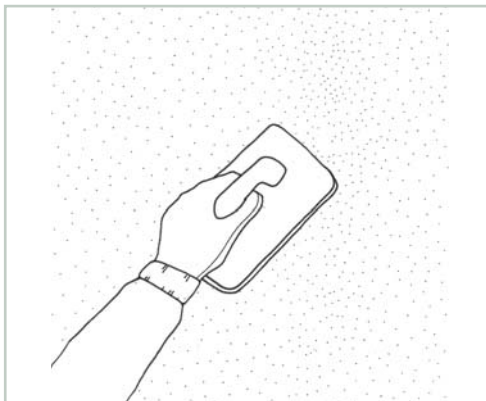
Repetir este proceso tantas veces como sea necesario para llegar al nivel existente en el resto del muro o al nivel deseado.

Si el diseño lo requiriere, la tierra puede ser mezclada con paja picada fina de no más de 5cm de largo.

**PASO 14 - ÚLTIMA CAPA**

La última capa es diferente a las anteriores ya que se debe utilizar mezcla de arcilla y arena fina –tamizada en harnero n° 20 como mínimo– en proporción 1 : 2.

Aplicar la mezcla con lana metálica blanda, preferente con nervaduras en el medio y con los cantos redondeados para lograr una terminación pareja y homogénea.

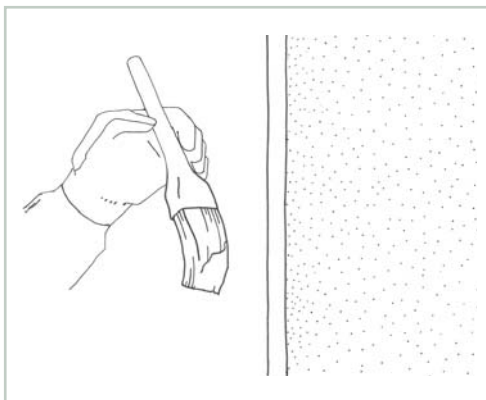
**PASO 15 - PINTURA**

Utilizar pintura de poro abierto.

El método tradicional sugiere:

1. Preparar mezcla de arena y cal en proporción 1 : 2. Agregar agua hasta obtener una mezcla adecuada para ser aplicada con brocha o rodillo.
2. Aplicar una primera mano de pintura con brocha dura, rellenando fisuras y grietas.
3. Aplicar una segunda mano de la misma mezcla a las 24 horas de aplicada la primera.

El espesor total aproximado del resultado es de 2mm.



S.C. MUROS

RELLENO MASIVO DE GRIETAS CON MALLA O FIBRA DE BASALTO

S.C.7

MANO DE OBRA

- Técnico especializado
- Maestro albañil
- Maestro ayudante

MATERIALES		HERRAMIENTAS	
<ul style="list-style-type: none">• Agua• Cal• Yeso• Malla o fibra de basalto• Clavos• Grapas• Mortero de barro	<ul style="list-style-type: none">• Estuco de barro• Herramientas de pintura• Herramientas de albañilería• Cinta métrica• Lienza• Combo	<ul style="list-style-type: none">• Punta• Espátula• Esponja• Aspersor• Llana metálica	<ul style="list-style-type: none">• Platacho• Guante de albañil• Brocha• Escobilla de acero• Andamios

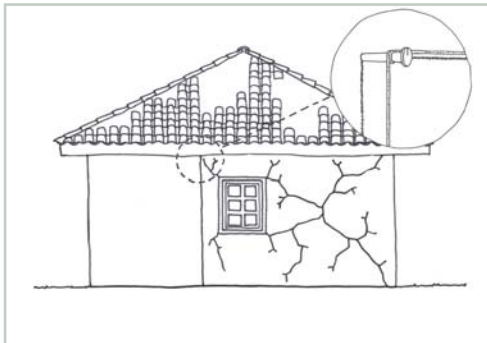
OBSERVACIONES

Este procedimiento es adecuado para daños causados por humedad en grandes paños de muro. En este caso es importante procurar que la causa haya sido reparada con anterioridad, y que las zonas a reparar estén bien secas.

Cuando el revoque es muy grueso, o si requiere un mejor afianzamiento, se puede fijar una malla hexagonal galvanizada de tipo gallinero o fibras de basalto tipo Fibrwrap al muro antes de estucar. La sujeción de este tipo de refuerzos al muro depende de cada caso, sin embargo y en general, se fija al muro mediante tarugos gruesos de madera cada 60cm o 70cm antes de hacer la reparación.

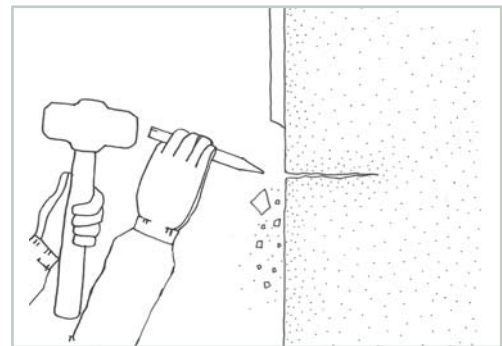
PASO 1 - DEMARCACIÓN

Demarcar la zona a reparar con clavos y lienza afianzada, trazando una línea con cal o tiza.



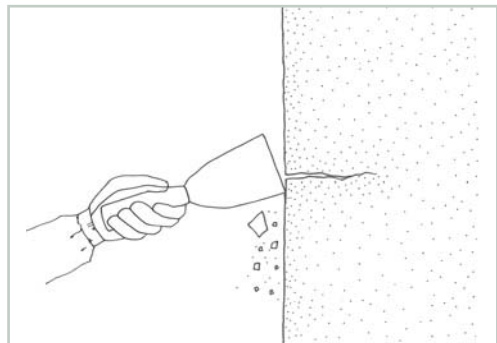
PASO 2 - LIMPIEZA SUPERFICIAL

Limpiar las superficies a reparar, removiendo todo el material suelto hasta llegar a una base de estuco sólido, si lo hubiera; o retirando todo el estuco hasta descubrir el muro.



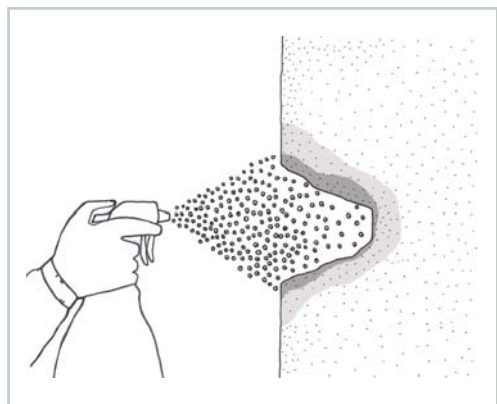
PASO 3 - REPASO

Una vez retirado todo el estuco dañado, verificar si la fisura compromete el muro descubierto. En tal caso, con la ayuda de una herramienta de canto metálico, como una espátula, abrir un poco las grietas retirando todo el material suelto.

**PASO 4 - MOJADO**

Una vez limpias y abiertas las grietas, mojar con agua el contorno de cada una de ellas, limpiando todas las partículas sueltas y polvo que pueda haber quedado. Esto permitirá una buena adherencia de los nuevos morteros y/o rellenos.

Procurar no mojar en exceso para no formar barro. Cuando se trata de una reparación masiva, se pueden mojar los muros a reparar con aspersores, cuidando de no excederse.

**PASO 5 - MORTERO DE ARCILLA**

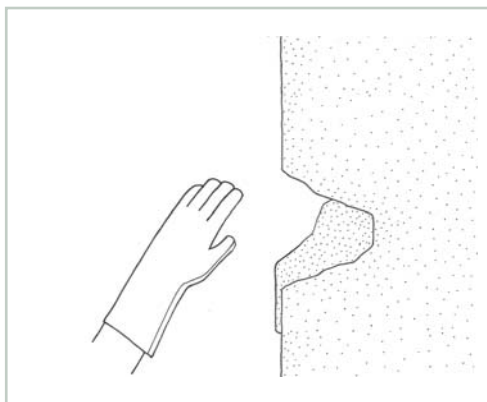
Preparar una mezcla con tres partes de arcilla, dos partes de arena y cinco partes de grava o ripio. Mezclar con agua.

PASO 6 - RELLENO

Proyectar con fuerza esta mezcla en las zonas a rellenar, dejando una terminación rugosa para recibir las siguientes capas de mortero.

Esta labor, dependiendo de la profundidad, se ejecuta por capas de no más de 5cm o 6cm, dejándolas secar por al menos 15 días cada una.

Cuando se trata de grietas menores a 10cm de profundidad, es posible reparar directamente con barro más algún estabilizante como paja y/o cal.

**PASO 7 - MASA PLÁSTICA**

Preparar una masa de suelo sin tamizar con un 20% de yeso.

Si el *estuco* original lleva paja, entonces esta se debe agregar en la misma proporción. Si se desconoce este detalle se puede aplicar alguna de las siguientes mezclas:

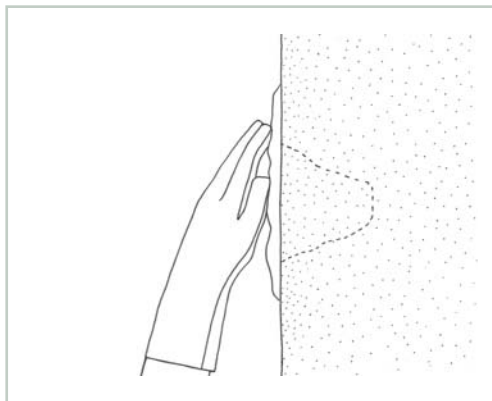
- Alternativa 1
- 1kg de tierra *harneada* con malla N°10.
 - 200g de yeso.
 - 3,5l de agua.

Alternativa 2

- Yeso corriente (si se trata de rellenos menores).

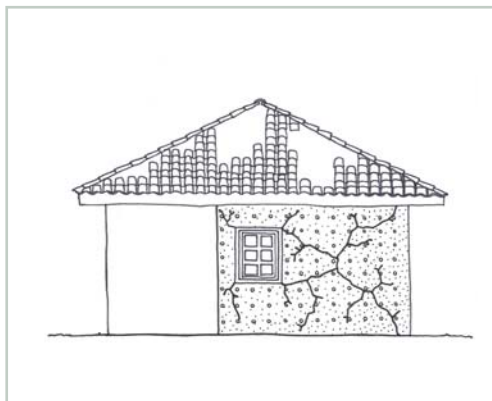
PASO 8 - APLICACIÓN

Aplicar con la mano –utilizando un guante grueso de albañil– una capa del barro preparado, proyectándolo con fuerza y presionando la mezcla contra la zona afectada.



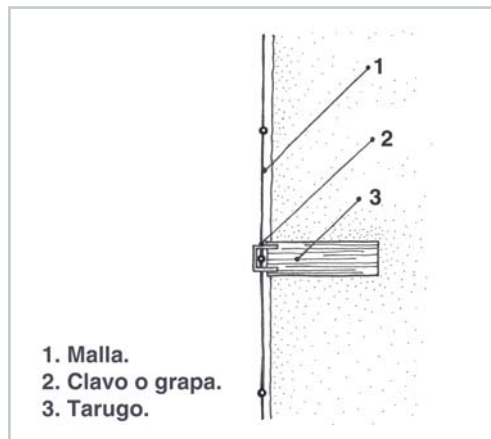
PASO 9 - CUADRÍCULA

Preparar una grilla de 30cm x 30cm (o según cálculo) a lo largo y ancho de la zona a reparar, marcando con tiza los puntos a perforar para fijar luego una malla hexagonal galvanizada de tipo gallinero o fibras de basalto tipo Fibrwrap.



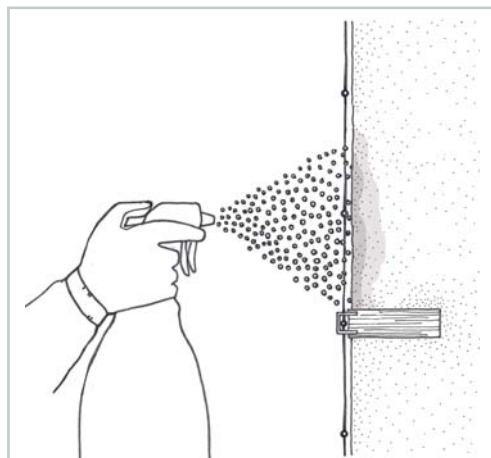
PASO 10 - MALLA DE REFUERZO

Fijar la malla a los tarugos mediante clavos o grapas.



PASO 11 - HUMEDECIDO

Humedecer la superficie, de preferencia con un aspersor.



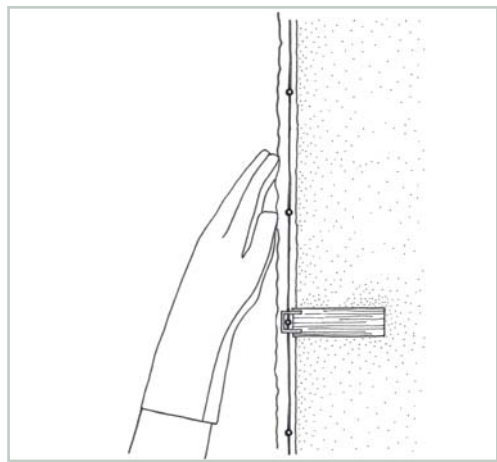
PASO 12 - APLICACIÓN DE CAPA DE TIERRA

Aplicar sobre la superficie –con guante grueso de albañil– una capa de tierra, con o sin cal, dejándola rugosa para recibir otra capa.

Para asegurar un buen afianzamiento del material de reparación con el barro existente, es recomendable comprimir la mezcla hacia el interior de la grieta, ya sea con medios mecánicos o manuales.

Repetir este proceso tantas veces como sea necesario para llegar al nivel existente en el resto del muro o al nivel deseado.

Si el diseño lo requiriere, la tierra puede ser mezclada con paja picada fina de no más de 5cm de largo.

**PASO 14 - PINTURA**

Utilizar pintura de poro abierto.

El método tradicional sugiere:

1. Preparar mezcla de arena y cal en proporción 1 : 2. Agregar agua hasta obtener una mezcla adecuada para ser aplicada con brocha o rodillo.

2. Aplicar una primera mano de pintura con brocha dura, rellenando fisuras y grietas.

3. Aplicar una segunda mano de la misma mezcla a las 24 horas de aplicada la primera.

El espesor total aproximado del resultado es de 2mm.

**PASO 13 - ÚLTIMA CAPA**

La última capa es diferente a las anteriores ya que se debe utilizar mezcla de arcilla y arena fina –tamizada en harnero n° 20 como mínimo– en proporción 1 : 2.

Aplicar la mezcla con llana metálica blanda, preferente con nervaduras en el medio y con los cantos redondeados para lograr una terminación pareja y homogénea.



S.C. MUROS

RELLENO MASIVO DE GRIETAS CON REFUERZO DE ENTRAMADO DE MADERA

S.C.8

MANO DE OBRA

- Técnico especializado
- Maestro albañil
- Maestro ayudante

MATERIALES	HERRAMIENTAS
<ul style="list-style-type: none">• Agua• Cal• Yeso• Clavos• Grapas• Madera• Mortero de barro	<ul style="list-style-type: none">• Estuco de barro• Herramientas de pintura• Herramientas de albañilería• Cinta métrica• Lienza• Combo• Punta• Espátula• Esponja• Aspersor• Lana metálica• Platacho• Guante de albañil• Brocha• Escobilla de acero• Andamios

OBSERVACIONES

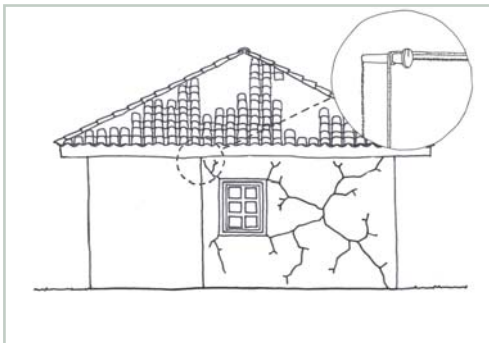
Este procedimiento es adecuado para daños causados por humedad en grandes paños de muro. En este caso es importante procurar que la causa haya sido reparada con anterioridad, y que las zonas a reparar estén bien secas.

Una manera de lograr un revoque firme sobre un muro existente es el uso de un entramado de madera adicional. Este recibe la nueva carga de estuco de barro permitiendo una buena adherencia al muro existente.

La sujeción de este tipo de refuerzos al muro depende de cada caso. Sin embargo y en general, se fija utilizando tarugos gruesos de madera cada 60cm o 70cm.

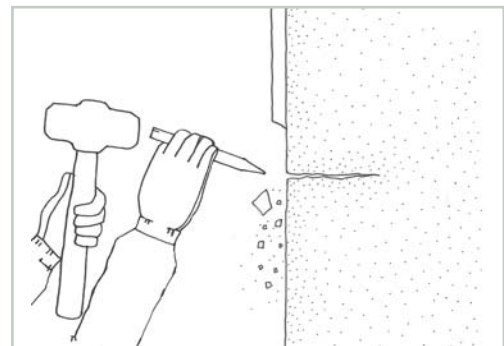
PASO 1 - DEMARCACIÓN

Demarcar la zona a reparar con clavos y lienza afianzada, trazando una línea con cal o tiza.



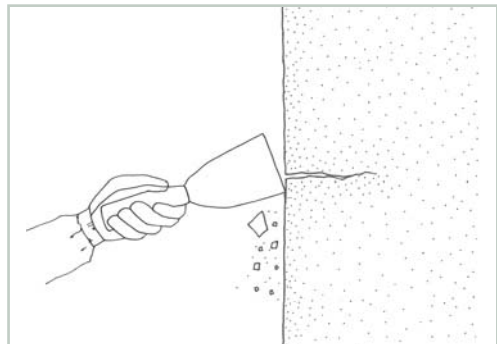
PASO 2 - LIMPIEZA SUPERFICIAL

Limpiar las superficies a reparar, removiendo todo el material suelto hasta llegar a una base de estuco sólido, si lo hubiera; o retirando todo el estuco hasta descubrir el muro.



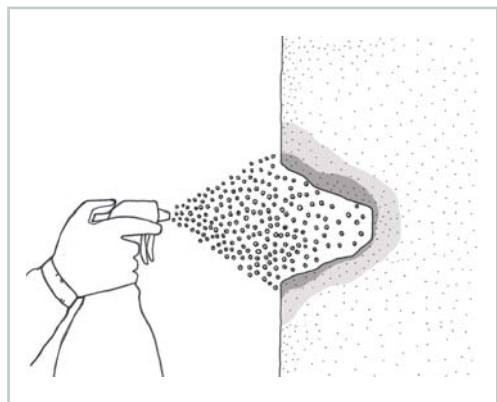
PASO 3 - REPASO

Una vez retirado todo el estuco dañado, verificar si la fisura compromete el muro descubierto. En tal caso, con la ayuda de una herramienta de canto metálico, como una espátula, abrir un poco las grietas retirando todo el material suelto.

**PASO 4 - MOJADO**

Una vez limpias y abiertas las grietas, mojar con agua el contorno de cada una de ellas, limpiando todas las partículas sueltas y polvo que pueda haber quedado. Esto permitirá una buena adherencia de los nuevos morteros y/o rellenos.

Procurar no mojar en exceso para no formar barro. Cuando se trata de una reparación masiva, se pueden mojar los muros a reparar con aspersores, cuidando de no excederse.

**PASO 5 - MORTERO DE ARCILLA**

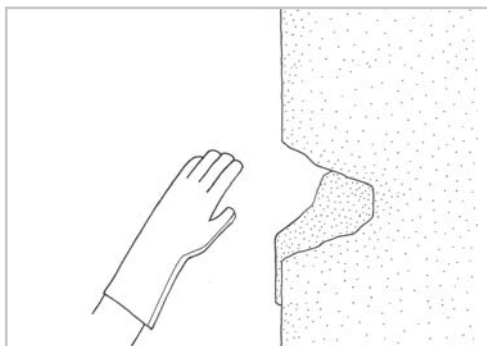
Preparar una mezcla con tres partes de arcilla, dos partes de arena y cinco partes de grava o ripio. Mezclar con agua.

PASO 6 - RELLENO

Proyectar con fuerza esta mezcla en las zonas a rellenar, dejando una terminación rugosa para recibir las siguientes capas de mortero.

Esta labor, dependiendo de la profundidad, se ejecuta por capas de no más de 5cm o 6cm, dejándolas secar por al menos 15 días cada una.

Cuando se trata de grietas menores a 10cm de profundidad, es posible reparar directamente con barro más algún estabilizante como paja y/o cal.

**PASO 7 - MASA PLÁSTICA**

Preparar una masa de suelo sin tamizar con un 20% de yeso.

Si el estuco original lleva paja, entonces esta se debe agregar en la misma proporción. Si se desconoce este detalle se puede aplicar alguna de las siguientes mezclas:

Alternativa 1

- 1kg de tierra *hameada* con malla N°10.

- 200g de yeso.

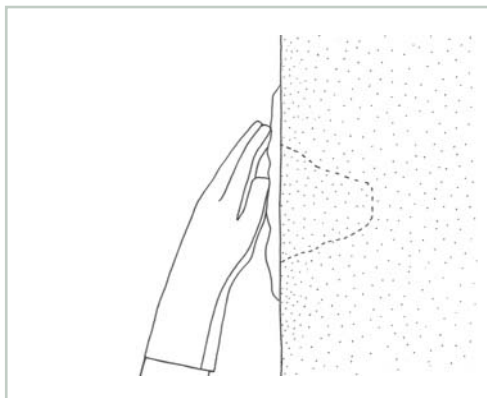
- 3,5l de agua.

Alternativa 2

- Yeso corriente (si se trata de rellenos menores).

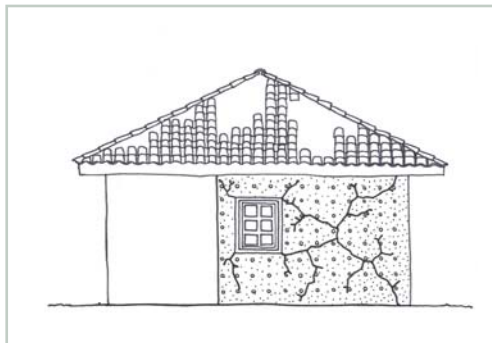
PASO 8 - APLICACIÓN

Aplicar con la mano –utilizando un guante grueso de albañil– una capa del barro preparado, proyectándolo con fuerza y presionando la mezcla contra la zona afectada.

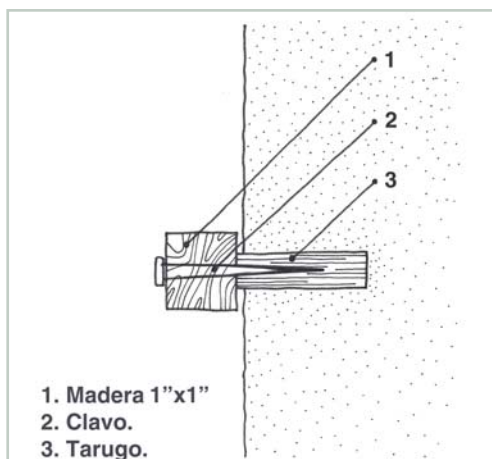


PASO 9 - CUADRÍCULA

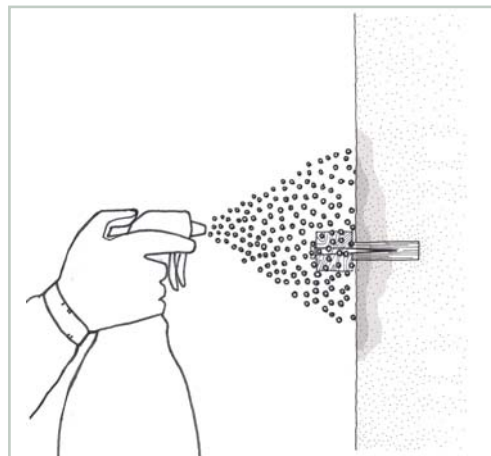
Despejar la zona, liberándola de toda partícula o trozo suelto. Preparar una superficie rugosa si no la hubiera, puntear con suavidad o rayando con un elemento metálico grueso.

**PASO 10 - ENTRAMADO DE REFUERZO**

Construir un entramado de madera de 1"x1" fijándolo al muro contra los tarugos de madera.

**PASO 11 - HUMEDECIDO**

Humedecer la superficie, de preferencia con un aspersor.

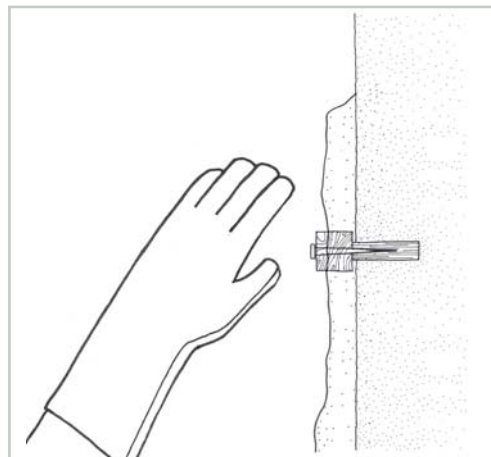
**PASO 12 - APLICACIÓN DE CAPA DE TIERRA**

Aplicar sobre la superficie –con guante grueso de albañil– una capa de tierra, con o sin cal, dejándola rugosa para recibir otra capa.

Para asegurar un buen afianzamiento del material de reparación con el barro existente, es recomendable comprimir la mezcla hacia el interior de la grieta, ya sea con medios mecánicos o manuales.

Repetir este proceso tantas veces como sea necesario para llegar al nivel existente en el resto del muro o al nivel deseado.

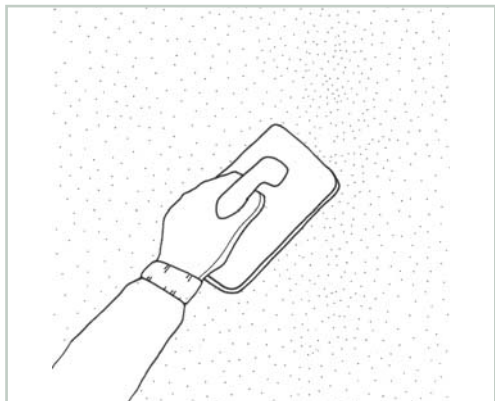
Si el diseño lo requiriere, la tierra puede ser mezclada con paja picada fina de no más de 5cm de largo.



PASO 13 - ÚLTIMA CAPA

La última capa es diferente a las anteriores ya que se debe utilizar mezcla de arcilla y arena fina –tamizada en harnero n° 20 como mínimo– en proporción 1 : 2.

Aplicar la mezcla con llana metálica blanda, preferente con nervaduras en el medio y con los cantos redondeados para lograr una terminación pareja y homogénea.



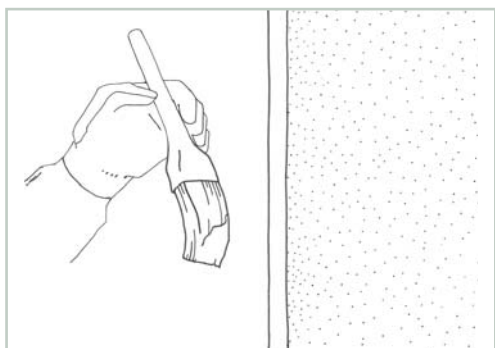
PASO 14 - PINTURA

Utilizar pintura de poro abierto.

El método tradicional sugiere:

1. Preparar mezcla de arena y cal en proporción 1 : 2. Agregar agua hasta obtener una mezcla adecuada para ser aplicada con brocha o rodillo.
2. Aplicar una primera mano de pintura con brocha dura, rellenando fisuras y grietas.
3. Aplicar una segunda mano de la misma mezcla a las 24 horas de aplicada la primera.

El espesor total aproximado del resultado es de 2mm.



S.C. MUROS

REPARACIÓN DE GRIETAS CON LLAVES DE MADERA

S.C.9

MANO DE OBRA

- Profesional supervisor
- Maestro albañil
- Maestro carpintero
- Maestro ayudante

MATERIALES		HERRAMIENTAS	
<ul style="list-style-type: none">• Agua• Cal• Yeso• Clavos• Alambre	<ul style="list-style-type: none">• Malla o fibra de basalto• Separadores plásticos• Mortero de barro• Estuco de barro• Madera	<ul style="list-style-type: none">• Herramientas de pintura• Herramientas de carpintería• Herramientas de albañilería• Cinta métrica• Lienza• Combo• Punta• Espátula• Esponja	<ul style="list-style-type: none">• Aspersor• Llana metálica• Platacho• Guante de albañil• Brocha• Escobilla de acero• Taladro eléctrico• Sierra• Andamios

OBSERVACIONES

Este procedimiento busca recuperar la estabilidad estructural de muros agrietados. Para lograrlo utiliza malla de refuerzo y llaves de anclaje de madera.

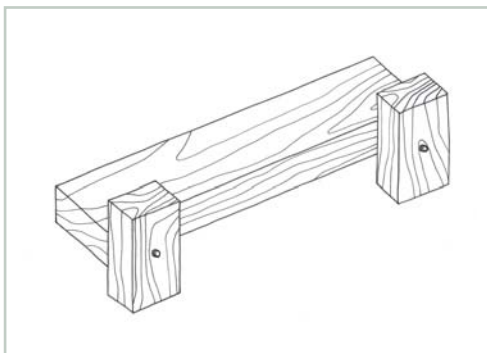
PASO 1 - PREPARACIÓN DE LA ZONA

Utilizando cincel y combo, retirar el revoque de la zona agrietada a reparar por ambas caras del muro (interior y exterior).

PASO 2 - CONFECCIÓN DE LLAVES DE ANCLAJE

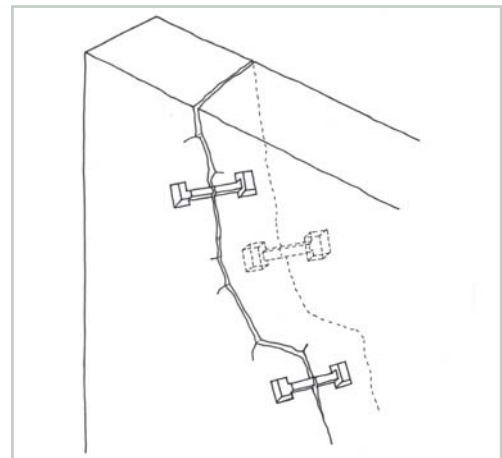
Confeccionar llaves de anclaje según el cálculo estructural de cada caso.

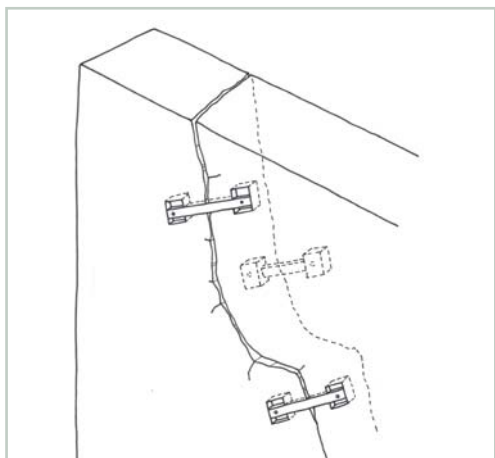
La llave de anclaje consiste en una pieza de madera que tiene apernadas en cada extremo y en forma perpendicular, una sección más corta.



PASO 3 - INSTALACIÓN DE LLAVES DE ANCLAJE

Picar los muros hasta la mitad de su espesor, dibujando los perfiles de las llaves de anclaje construidas. Disponerlas en pares, una en cada cara del muro en forma alternada en el interior y exterior.





PASO 4 - MALLAS

Preparar una grilla de 30cm x 30cm (o según cálculo) a lo largo y ancho de la zona a reparar, marcando con tiza los puntos a perforar para fijar luego una malla hexagonal reforzada tipo Grass Trac o similar o fibras de basalto tipo Fibrwrap.

PASO 5 - PERFORACIONES

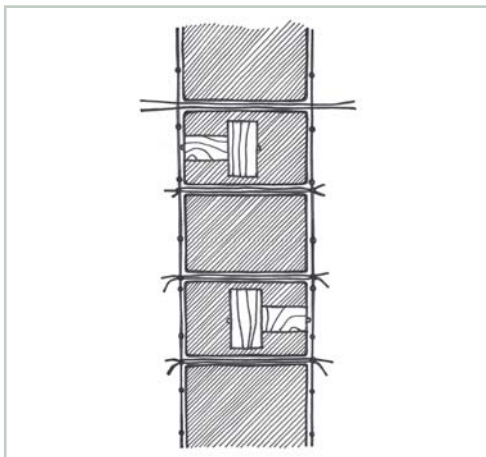
Perforar los muros con barreno o taladro eléctrico de 12mm.

PASO 6 - DISPOSICIÓN DE MALLAS

Disponer las mallas o fibra de basalto por ambas caras del muro (interior y exterior). Estas deben quedar distanciadas del muro al menos 15mm. Utilizar separadores plásticos y afianzar las mallas provisoriamente con clavos de 4". Si se trata de fibras de basalto no se requiere de separadores plásticos.

PASO 7 - FIJACIÓN DE MALLAS

Fijar y vincular las mallas electro-soldadas o fibra de basalto por ambos lados del muro (interior y exterior). En el caso de malla electro-soldada, esta debe fijarse con alambrcn tensado. Para la fibra de basalto, utilizar anclas de fibra de basalto. Esto confina ambos muros.

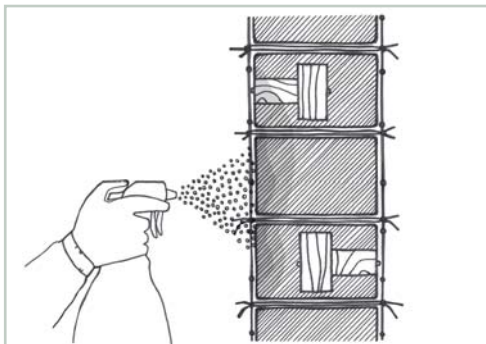


PASO 8 - RELLENO DE PERFORACIONES

Rellenar las perforaciones con una mezcla de *cal apagada* y arena fina en proporci3n 1 : 2.

PASO 9 - HUMEDECIDO

Humedecer la superficie, de preferencia con un aspersor.



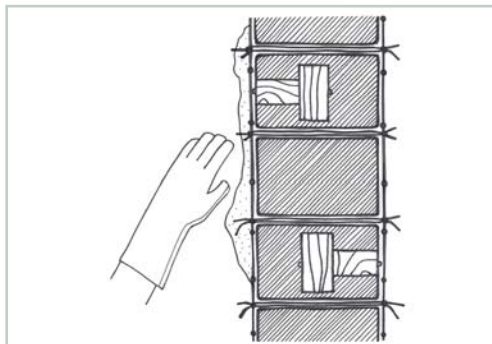
PASO 10 - APLICACIÓN DE CAPA DE TIERRA

Aplicar sobre la superficie –con guante grueso de albañil– una capa de tierra, con o sin cal, dejándola rugosa para recibir otra capa.

Para asegurar un buen afianzamiento del material de reparación con el barro existente, es recomendable comprimir la mezcla hacia el interior de la grieta, ya sea con medios mecánicos o manuales.

Repetir este proceso tantas veces como sea necesario para llegar al nivel existente en el resto del muro o al nivel deseado.

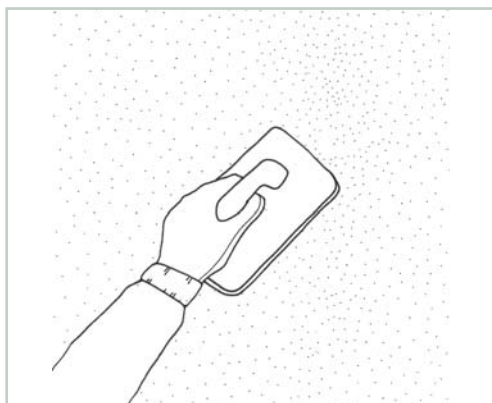
Si el diseño lo requiriere, la tierra puede ser mezclada con paja picada fina de no más de 5cm de largo.



PASO 11 - ÚLTIMA CAPA

La última capa es diferente a las anteriores ya que se debe utilizar mezcla de arcilla y arena fina –tamizada en harnero n° 20 como mínimo– en proporción 1 : 2.

Aplicar la mezcla con llana metálica blanda, preferente con nervaduras en el medio y con los cantos redondeados para lograr una terminación pareja y homogénea.



PASO 12 - PINTURA

Utilizar pintura de poro abierto.

El método tradicional sugiere:

1. Preparar mezcla de arena y cal en proporción 1 : 2. Agregar agua hasta obtener una mezcla adecuada para ser aplicada con brocha o rodillo.

2. Aplicar una primera mano de pintura con brocha dura, rellenando fisuras y grietas.

3. Aplicar una segunda mano de la misma mezcla a las 24 horas de aplicada la primera.

El espesor total aproximado del resultado es de 2mm.



S.C. MUROS

S.C.10

REPARACIÓN DE UNIÓN ENTRE MUROS DESACOPLADOS

MANO DE OBRA

- Profesional supervisor
- Maestro albañil
- Maestro carpintero
- Maestro ayudante

MATERIALES

- Agua
- Cal
- Yeso
- Clavos
- Mortero de barro
- Estuco de barro
- Madera
- Acero
- Barras de acero
- Herramientas de pintura
- Herramientas de carpintería
- Herramientas de albañilería
- Cinta métrica
- Lienza
- Combo

HERRAMIENTAS

- Punta
- Espátula
- Esponja
- Aspersor
- Llana metálica
- Platacho
- Guante de albañil
- Brocha
- Escobilla de acero
- Taladro eléctrico
- Sierra
- Andamios

OBSERVACIONES

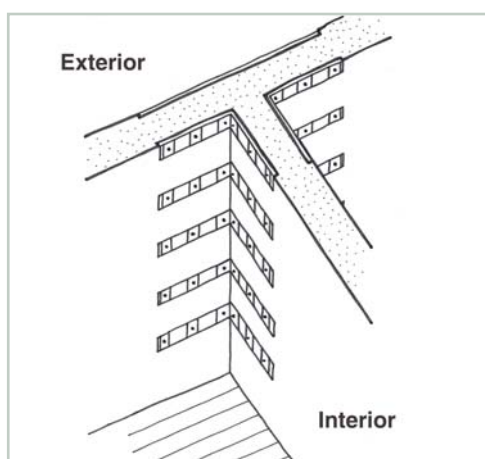
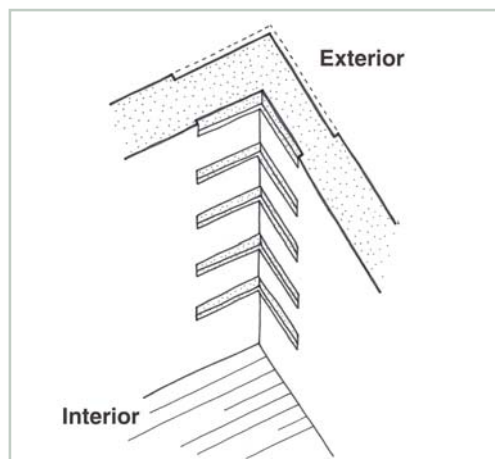
Este procedimiento permite re acoplar los muros y mejorar la capacidad estructural del encuentro mediante la inserción al muro de piezas metálicas de anclaje combinadas con trabas de madera en el muro. La función de la traba de madera es evitar que la pieza metálica sea un elemento de corte del muro.

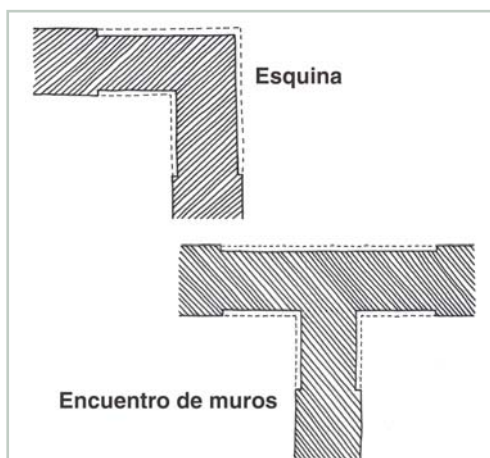
PASO 1 - PREPARACIÓN DE LA ZONA

Demarcar la zona a reparar con clavos y lienza afianzada, trazando una línea con cal o tiza.

PASO 2 - REBAJE

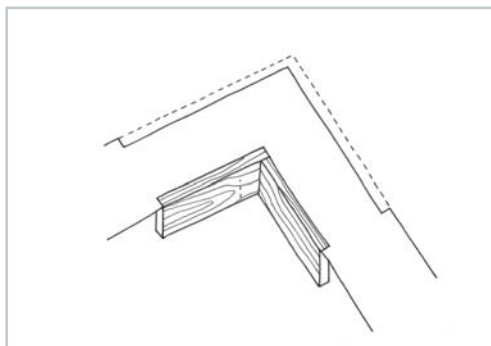
Dibujar el perfil de las piezas a instalar horadando el muro en 2,5cm de profundidad. Esto se debe hacer por todo el largo de la unión a reparar.





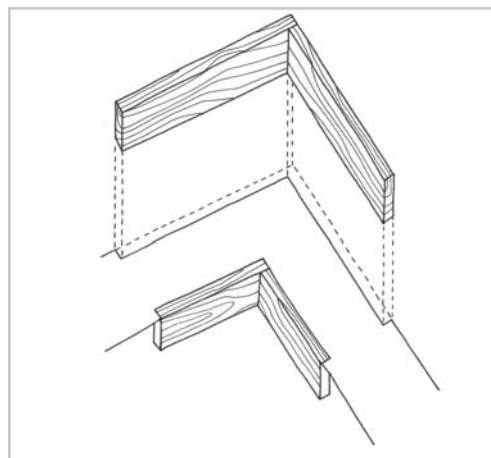
PASO 3 - PIEZA DE MADERA INTERIOR

Colocar piezas de madera (generalmente de 2"x4") en los muros que componen el vértice interior. El largo de la pieza debe ser equivalente al 20% del largo del muro a reparar.



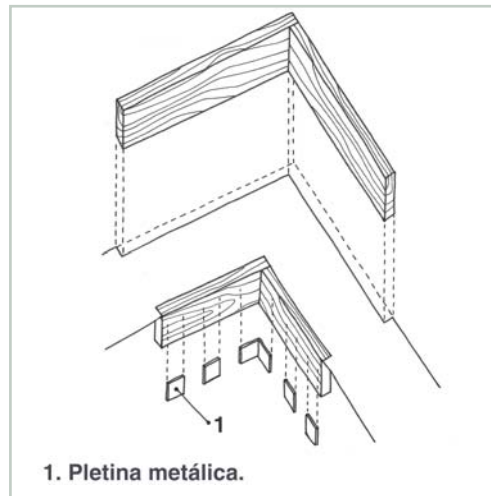
PASO 4 - PIEZA DE MADERA EXTERIOR

Colocar piezas de madera (generalmente de 2"x4") en los muros que componen el vértice exterior. El largo de la pieza debe ser equivalente al largo de la pieza interior, más el espesor del muro.



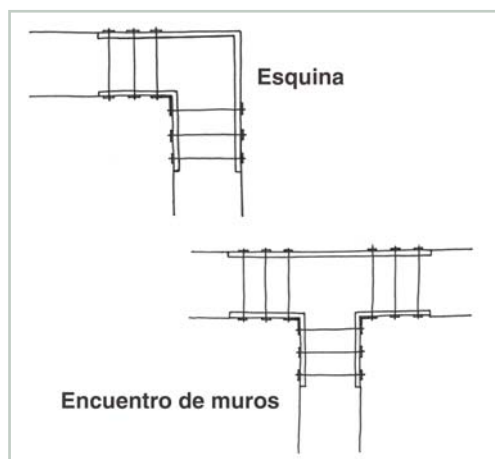
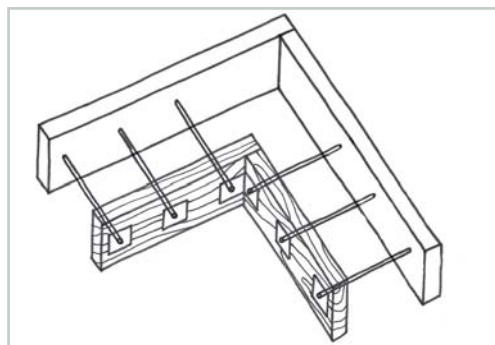
PASO 5 - PLETINAS

Instalar pletinas metálicas (de espesor según cálculo) sobre las piezas de madera donde posteriormente se fijarán barras de traspaso.



PASO 6 - BARRAS DE TRASPASO

Instalar barras de traspaso con hilo, atravesando las pletinas y las piezas de madera a fin de afianzar la traba por ambos lados.

**PASO 7 - RELLENO**

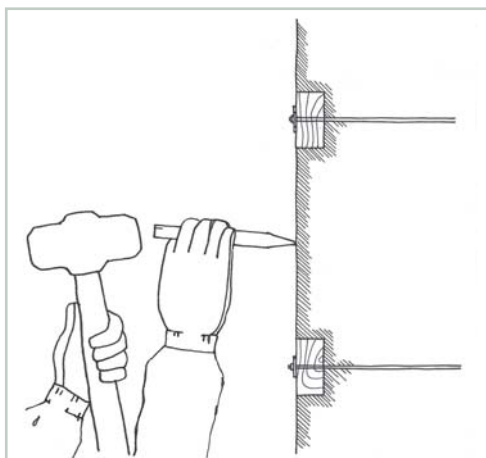
Rellenar las perforaciones con una mezcla de *cal apagada* y arena fina en proporción 1 : 2.

PASO 8 - RESTITUCIÓN DEL REVOQUE

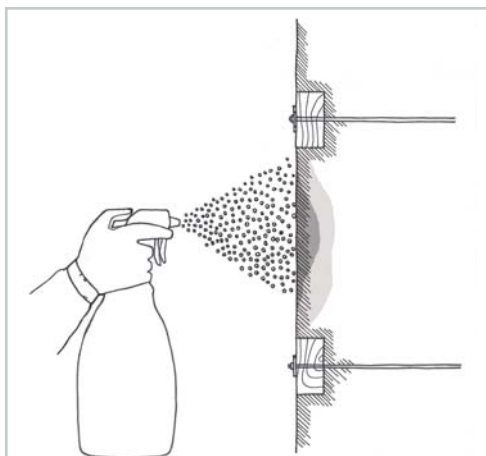
Restituir el revoque, idealmente con la misma técnica y proporción del original. Ante desconocimiento de los detalles del revoque original, aplicar capas de no más de 3mm.

PASO 9 - PREPARACIÓN DE LA ZONA A REVOCAR

Despejar la zona, liberándola de toda partícula o trozo suelto. Preparar una superficie rugosa si no la hubiera, puntear con suavidad o rayando con un elemento metálico grueso.

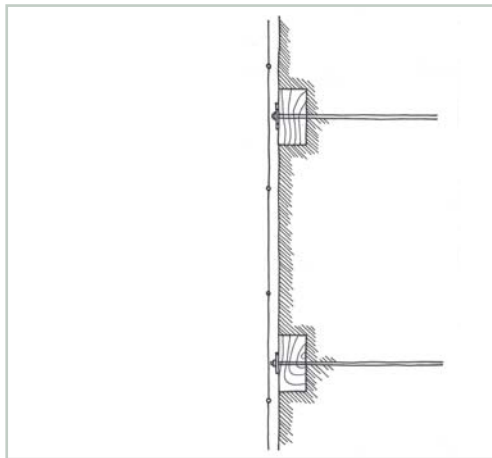
**PASO 10 - HUMEDECIDO**

Humedecer la superficie, de preferencia con un aspersor.



PASO 11 - COMPLEMENTO AL ESTUCO

Existen diversas técnicas de estucado, dependiendo del espesor y de la superficie que va a recibir el estuco. Cuando el estuco es muy grueso, se puede fijar una malla hexagonal galvanizada de tipo gallinero o fibras de basalto tipo Fibrwrap al muro antes de estucar. Para esto se recomienda utilizar tarugos de madera cada 60cm o 70cm. Otra técnica es armar un entramado de madera, similar al utilizado en la quincha, o bien un entramado de listones de 1"x1".



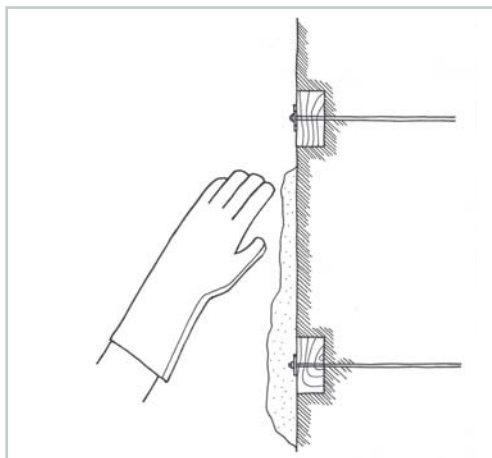
PASO 12 - APLICACIÓN DE CAPA DE TIERRA

Aplicar sobre la superficie —con guante grueso de albañil— una capa de tierra, con o sin cal, dejándola rugosa para recibir otra capa.

Para asegurar un buen afianzamiento del material de reparación con el barro existente, es recomendable comprimir la mezcla hacia el interior de la grieta, ya sea con medios mecánicos o manuales.

Repetir este proceso tantas veces como sea necesario para llegar al nivel existente en el resto del muro o al nivel deseado.

Si el diseño lo requiriere, la tierra puede ser mezclada con paja picada fina de no más de 5cm de largo.



PASO 13 - ÚLTIMA CAPA

La última capa es diferente a las anteriores ya que se debe utilizar mezcla de arcilla y arena fina —tamizada en harnero n° 20 como mínimo— en proporción 1 : 2.

Aplicar la mezcla con llana metálica blanda, preferente con nervaduras en el medio y con los cantos redondeados para lograr una terminación pareja y homogénea.



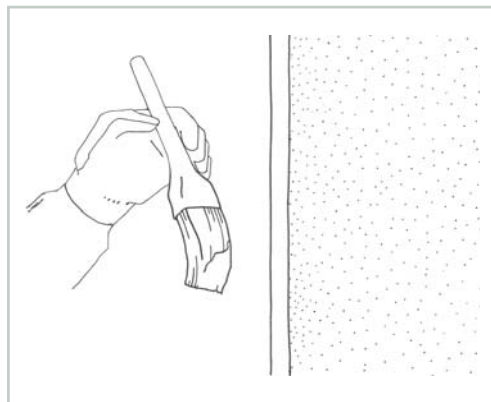
PASO 14 - PINTURA

Utilizar pintura de poro abierto.

El método tradicional sugiere:

1. Preparar mezcla de arena y cal en proporción 1 : 2. Agregar agua hasta obtener una mezcla adecuada para ser aplicada con brocha o rodillo.
2. Aplicar una primera mano de pintura con brocha dura, rellenando fisuras y grietas.
3. Aplicar una segunda mano de la misma mezcla a las 24 horas de aplicada la primera.

El espesor total aproximado del resultado es de 2mm.



S.C. MUROS

S.C.11

REPOSICIÓN DE LA BASE DEL MURO CON HORMIGÓN

MANO DE OBRA

- Profesional supervisor
- Maestro calificado
- Maestro carpintero
- Maestro albañil
- Maestro ayudante

MATERIALES

- Agua
- Clavos
- Grapas
- Áridos
- Hormigón
- Madera
- Sello hídrico

HERRAMIENTAS

- Herramientas de carpintería
- Herramientas de albañilería
- Cinta métrica
- Picota
- Chuzo
- Pala
- Pisón
- Carretilla
- Balde concretero
- Sierra
- Engrapadora

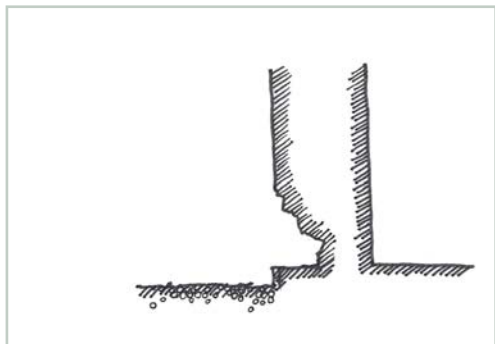
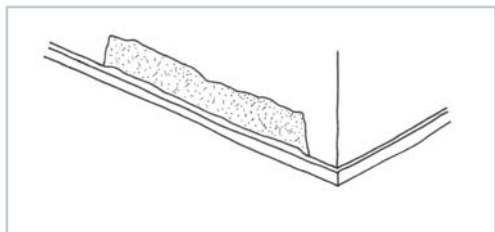
OBSERVACIONES

Este trabajo se realiza por etapas en franjas alternadas de 1 m de largo. Se comienza por las exteriores, se continúa con sus pares interiores; y luego se repite el proceso por las exteriores que quedaron y sus pares interiores respectivos. Esto apunta a debilitar lo menos posible la estructura portante del muro en el proceso.

Resulta conveniente aportar aditivos hidrófugos al hormigón y/o alguna membrana hidrófuga que selle las partes reparadas antes de aplicar el revoque, ya que es probable que la humedad en la parte inferior del muro o tabique vuelva a aparecer con el tiempo. No es conveniente intentar una reconstitución de la base del muro a base de tierra cruda, puesto que es muy difícil lograr que esta quede perfectamente bien compactada.

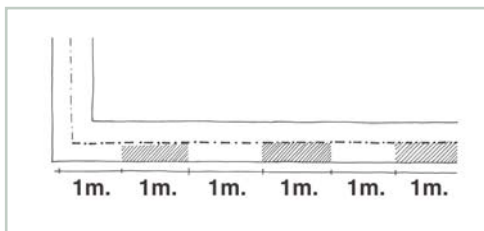
PASO 1 - LIMPIEZA

Limpiar las superficies a reparar, removiendo todo el material suelto hasta llegar a una base de estuco sólido; o retirar todo el estuco dañado por ambas caras del muro (interior y exterior).



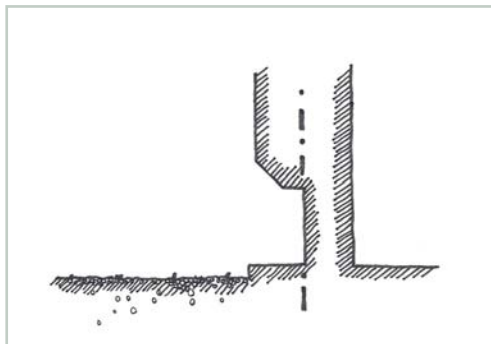
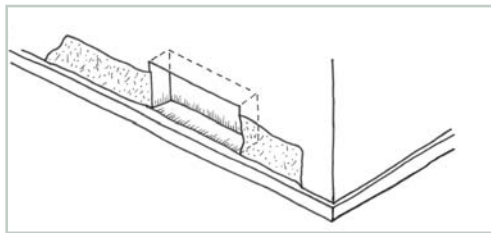
PASO 2 - TRAZADO

Marcar tramos, de no más de 1 m a lo largo del muro para trabajar en ellos en forma alternada.



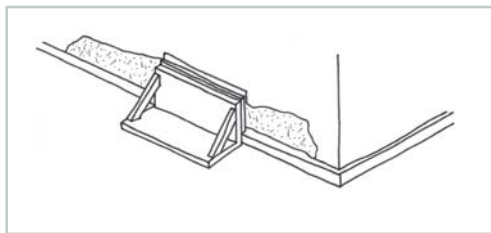
PASO 3 - EXTRACCIÓN DE MATERIAL DAÑADO

Extraer el material de las hiladas de adobe afectadas por la humedad, picando con un combo y un punto hasta el eje del muro como máximo.
 Socavar el tramo de 1m del muro dejando un chaflán de 45° en la parte superior del muro de la primera hilada de adobe en buen estado.



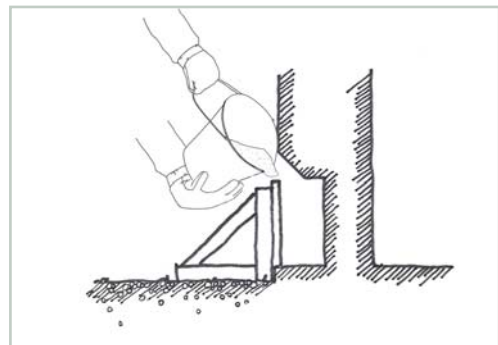
PASO 4 - INSTALACIÓN DE MOLDAJE

Confeccionar un *molde* de madera e instalarlo adosado al sobrecimiento, cuidando de no tapar el chaflán por donde se verterá el hormigón.
 La cara interior del *molde* debe ser tratada con *desmoldante*.



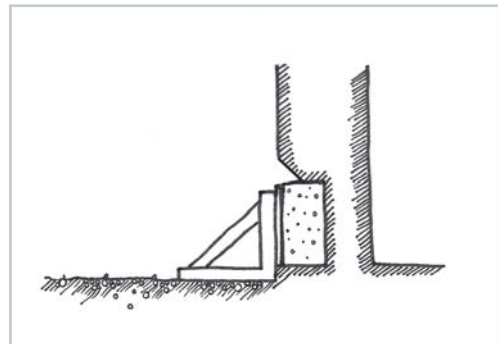
PASO 5 - HORMIGONADO

Rellenar con hormigón según calculo estructural.
 En caso de requerir una mayor aislación contra la humedad, es posible agregar algún aditivo hidrófugo al hormigón siguiendo instrucciones del fabricante.



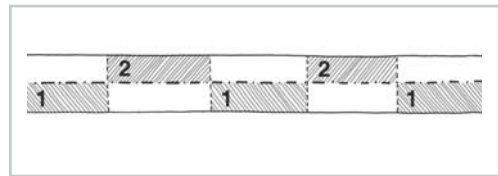
PASO 6 - FRAGUADO

Dejar fraguar el hormigón durante 28 días, manteniendo la humedad del mismo para evitar agrietamiento por retracción de secado.



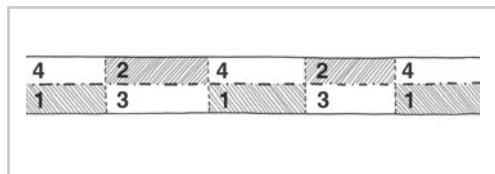
PASO 7 - CARA OPUESTA

Transcurridos los 28 días, repetir los pasos anteriores por la cara opuesta del muro y en forma alternada, completando así el 50% del trabajo sobre el área afectada.
 Dejar fraguar por otros 28 días.



PASO 8 - TRAMOS RESTANTES

Repetir secuencialmente las instrucciones para el resto del muro dañado, completando así el 100% del trabajo sobre el área afectada.



S.C. MUROS

REPARACIÓN DE ENCUENTRO ENTRE MURO DE ADOBE Y TABIQUE DE TIERRA-MADERA

S.C.12

MANO DE OBRA

- Profesional supervisor
- Maestro calificado
- Maestro carpintero
- Maestro ayudante

MATERIALES		HERRAMIENTAS	
<ul style="list-style-type: none">• Agua• Cal• Yeso• Clavos• Grapas• Alambre	<ul style="list-style-type: none">• Alambre de púas• Adobes• Mortero de barro• Estuco de barro• Madera• Barras de acero	<ul style="list-style-type: none">• Herramientas de pintura• Herramientas de carpintería• Cinta métrica• Nivel• Lienza• Aspensor• Llana metálica	<ul style="list-style-type: none">• Platacho• Guante de albañil• Brocha• Sierra• Engrapadora• Andamios

OBSERVACIONES

La reparación del encuentro generalmente implica la restitución del tabique de Tierra-Madera por desvinculación de este a la estructura portante de tierra cruda.

Si el compromiso del daño afecta la estructura portante se debe tomar la precaución de repararla adecuadamente.

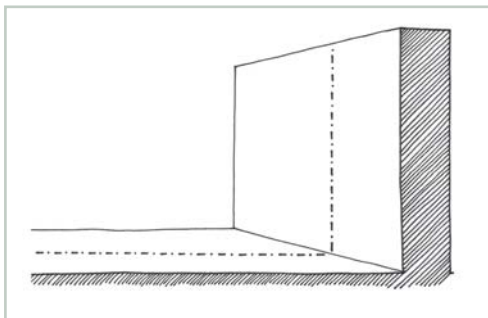
PASO 1 - DESARME

Desarmar tabique de Tierra-Madera afectado, cuidando de no romper los adobes del vértice del encuentro.

PASO 2 - TRAZADO

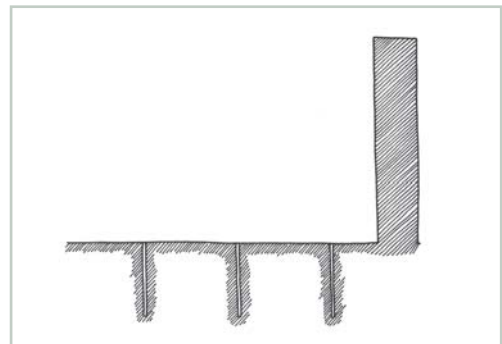
Confeccionar llaves de anclaje según el cálculo estructural de cada caso.

La llave de anclaje consiste en una pieza de madera que tiene apernadas en cada extremo y en forma perpendicular, una sección más corta.



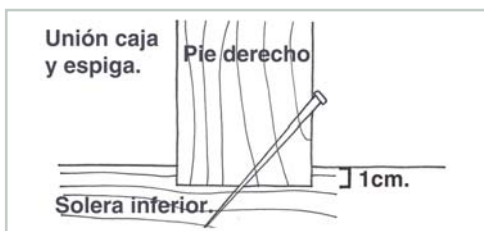
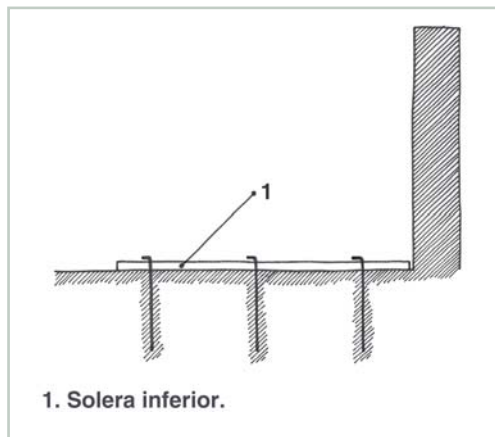
PASO 3 - ANCLAJE

Perforar el radier existente a lo largo del muro cada 1m y empotrar anclajes de fierro redondo de 6mm, usando mortero de cemento en proporción 1 : 3.



PASO 4 - SOLERA INFERIOR

Instalar, afianzada a los anclajes de hierro, la solera inferior del tabique. Esta generalmente es de madera de 2"x4".

**PASO 5 - REFUERZO DE ESQUINA**

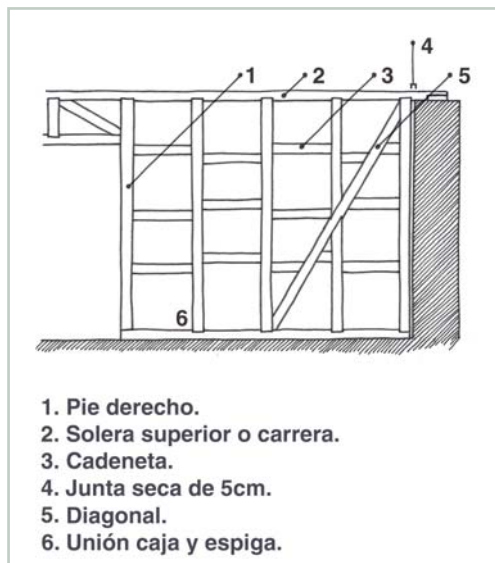
Confeccionar el tabique distribuyendo los pie derechos homogéneamente sobre la solera. Estos se disponen entre 40cm y 60cm a eje, o según proyecto de cálculo y de acuerdo al material de relleno a utilizar.

La unión entre los pies derechos y la solera puede hacerse a caja y espiga. Esto es, haciendo una perforación de 1cm de profundidad en la solera con las dimensiones de la sección del pie derecho donde se apoyará el mismo.

Fijar el pie derecho a la solera con clavos de 4" dispuestos en diagonal (clavo lancero).

Afianzar las esquinas triangulando con piezas de madera de 2"x4".

Repetir este ensamble entre los pie derechos o montantes y la solera superior o carrera.

**PASO 6 - DIAGONALES**

Disponer una diagonal desde la esquina inferior hacia el punto de encuentro de un pie derecho y la solera superior (con ángulo aproximado de 60°).

Disponer otra diagonal desde la esquina superior hacia el punto de encuentro de un pie derecho y la solera inferior (con ángulo aproximado de 60°).

Las diagonales no deben ser intervenidas (cortadas) sino ser siempre elementos continuos. Los pie derechos y cadenetas que las cruzan si pueden cortarse y clavarse a la diagonal con clavos lanceros.

PASO 7 - INSTALACIÓN DE CADENETAS

Instalados los pie derechos y diagonales, fijar cadenetas (piezas de madera de la misma sección que los pie derechos) entre cada pie derecho. Estas deben estar dispuestas horizontalmente a una distancia de entre 50 cm y 60 cm y ser fijadas con clavos de 4".

Se sugiere instalar la serie de cadenetas del siguiente par de pie derechos en forma escalonada para facilitar su clavado.

PASO 8 - JUNTA

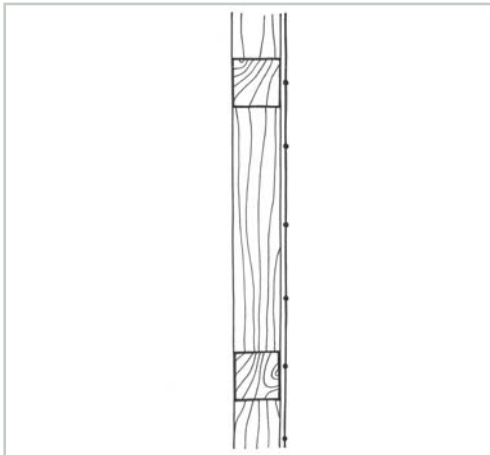
Dejar una junta de 5cm en el encuentro del tabique de Tierra-Madera con el muro de Adobe.

Rellenar la junta con un trozo de plancha de poliestireno expandido de baja densidad, con una tabla cepillada u otro elemento similar.

PASO 9 - FIJACIÓN

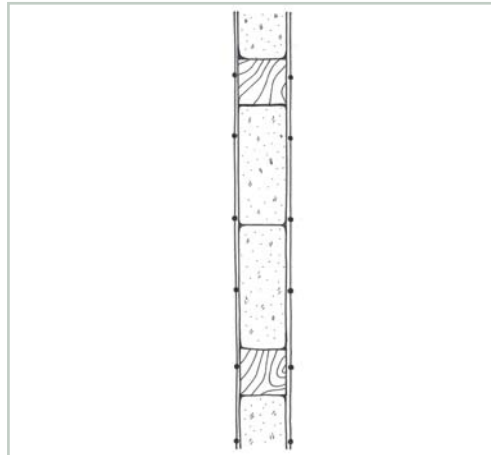
Fijar por uno de los lados del tabique malla cuadrada tipo 5014 o similar o fibras de basalto tipo Fibrwrap; o bien, alambre de púas formando un entramado diagonal a 45°.

Cualquiera de estos métodos servirá para asegurar luego la adherencia del estuco de barro sobre la madera.

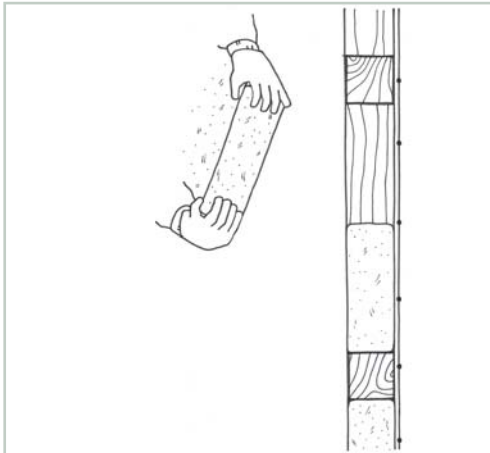
**PASO 11 - CONFINAMIENTO**

Fijar malla cuadrada tipo 5014 o similar galvanizada o fibras de basalto tipo Fibrwrap por la otra cara del tabique, afianzando el relleno.

Si se ha utilizado alambre de púas para la fijación, continuar por la otra cara del tabique con el mismo material y sistema de entramado en diagonal a 45°.

**PASO 10 - RELLENO DE TABIQUE**

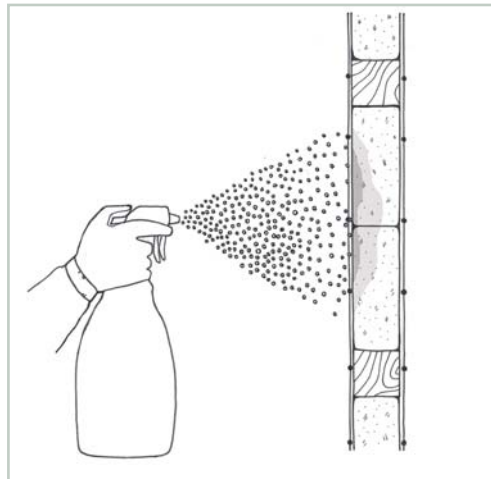
Rellenar el espacio entre pie derechos con adobes.

**PASO 12 - RESTITUCIÓN DEL REVOQUE**

Restituir el revoque, idealmente con la misma técnica y proporción del original. Ante desconocimiento de los detalles del revoque original, aplicar capas de no más de 3mm.

PASO 13 - HUMEDECIDO

Humedecer la superficie, de preferencia con un aspersor.



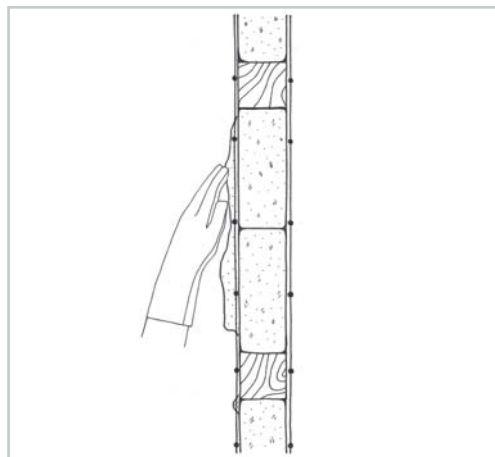
PASO 14 - APLICACIÓN DE CAPA DE TIERRA

Aplicar sobre la superficie –con guante grueso de albañil– una capa de tierra, con o sin cal, dejándola rugosa para recibir otra capa.

Para asegurar un buen afianzamiento del material de reparación con el barro existente, es recomendable comprimir la mezcla hacia el interior de la grieta, ya sea con medios mecánicos o manuales.

Repetir este proceso tantas veces como sea necesario para llegar al nivel existente en el resto del muro o al nivel deseado.

Si el diseño lo requiriere, la tierra puede ser mezclada con paja picada fina de no más de 5cm de largo.

**PASO 16 - PINTURA**

Utilizar pintura de poro abierto.

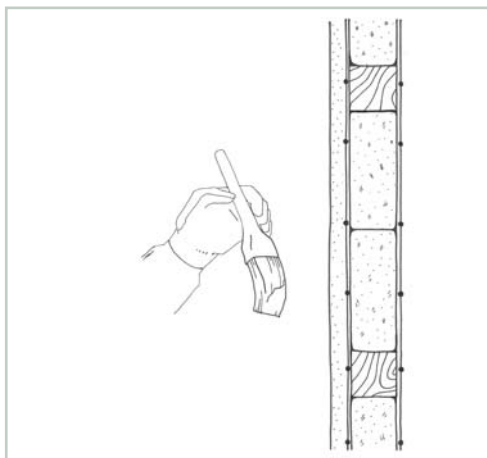
El método tradicional sugiere:

1. Preparar mezcla de arena y cal en proporción 1 : 2. Agregar agua hasta obtener una mezcla adecuada para ser aplicada con brocha o rodillo.

2. Aplicar una primera mano de pintura con brocha dura, rellenando fisuras y grietas.

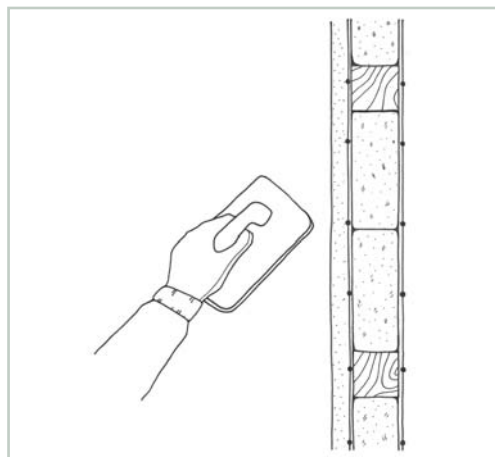
3. Aplicar una segunda mano de la misma mezcla a las 24 horas de aplicada la primera.

El espesor total aproximado del resultado es de 2mm.

**PASO 15 - ÚLTIMA CAPA**

La última capa es diferente a las anteriores ya que se debe utilizar mezcla de arcilla y arena fina –tamizada en harnero n° 20 como mínimo– en proporción 1 : 2.

Aplicar la mezcla con llana metálica blanda, preferente con nervaduras en el medio y con los cantos redondeados para lograr una terminación pareja y homogénea.



S.C. MUROS

CONFECCIÓN DE CONTRAFUERTE EN MUROS DE ADOBE

S.C.13

MANO DE OBRA

- Profesional supervisor
- Maestro albañil
- Maestro calificado
- Maestro ayudante

MATERIALES		HERRAMIENTAS	
<ul style="list-style-type: none">• Agua• Cal• Yeso• Clavos• Adobes• Mortero de barro	<ul style="list-style-type: none">• Estuco de barro• Áridos• Hormigón• Madera• Sello hídrico	<ul style="list-style-type: none">• Herramientas de pintura• Herramientas de carpintería• Herramientas de albañilería• Cinta métrica• Nivel• Lienza• Estacas• Picota• Chuzo• Pala	<ul style="list-style-type: none">• Pisón• Carretilla• Balde concretero• Aspersor• Llana metálica• Platacho• Guante de albañil• Brocha• Sierra• Andamios

OBSERVACIONES

El contrafuerte de Adobe es un elemento que se construye para dar mayor rigidez a un muro existente, y debe ser diseñado y calculado para cada caso particular.

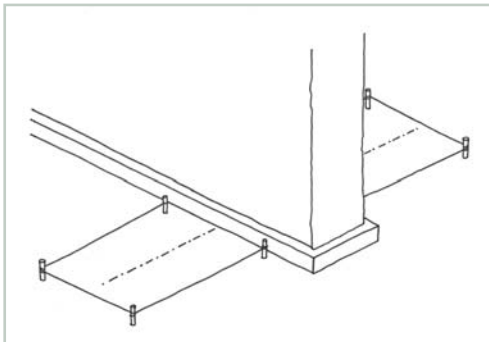
A continuación se describe un procedimiento general para su construcción, sin embargo, los detalles deben ser validados en cada caso por un profesional competente.

PASO 1 - NIVELADO Y TRAZADO

Instalar estacas de madera por el exterior de los cimientos a excavar.

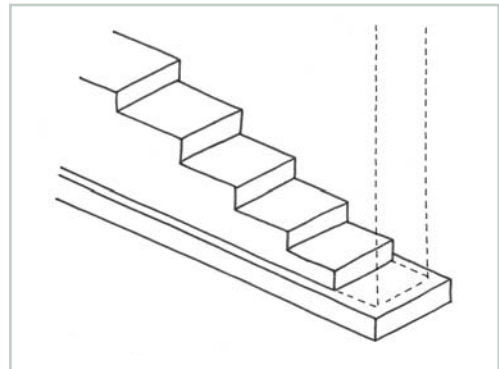
Nivelar el terreno. Es importante despejar la capa superior hasta llegar a un suelo limpio y plano, sin componentes orgánicos (pasto, hojarasca u otros).

Trazar los ejes de la excavación según diseño.



PASO 2 - DESARME

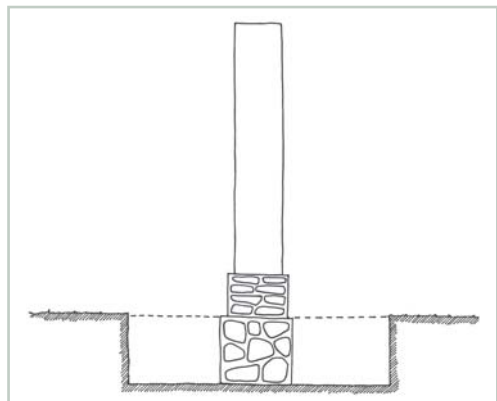
Verificar si hay adobes sueltos. En tal caso, desarmar el muro en forma escalonada hasta llegar al nivel en que las piezas se encuentren firmes, cuidando de no romperlas al retirarlas.



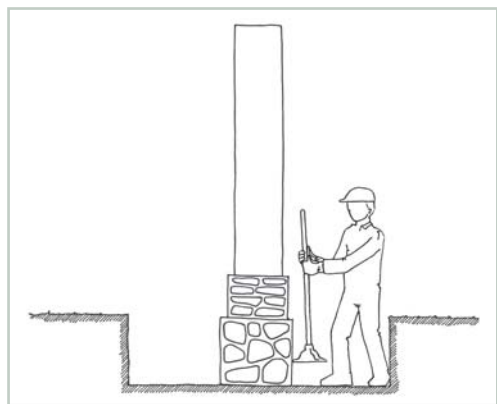
PASO 3 - EXCAVACIÓN DE ZANJAS

Excavar el terreno hasta llegar a suelo firme a no menos de 40cm. El ancho y fondo de esta excavación dependerá de cada proyecto.

A medida que se excava se deben retirar todos los desechos, la materia orgánica o las malezas que impidan un correcto proceso constructivo.

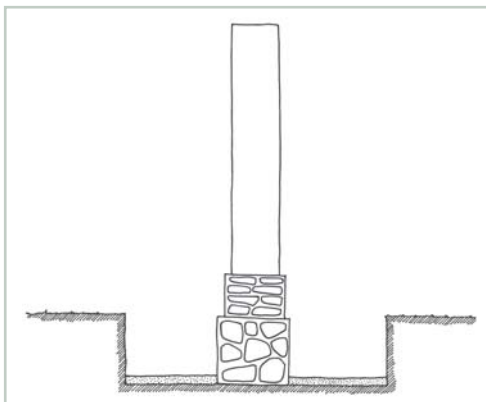
**PASO 4 - COMPACTACIÓN**

Compactar el fondo de la zanja, asegurándose que no queden materiales sueltos. Esta base recibirá la primera capa de hormigón (emplantillado).

**PASO 5 - EMPLANTILLADO**

Verter una capa de hormigón de 5cm a 7cm de espesor, en una proporción de arena cemento 1 : 3, o según proyecto de cálculo.

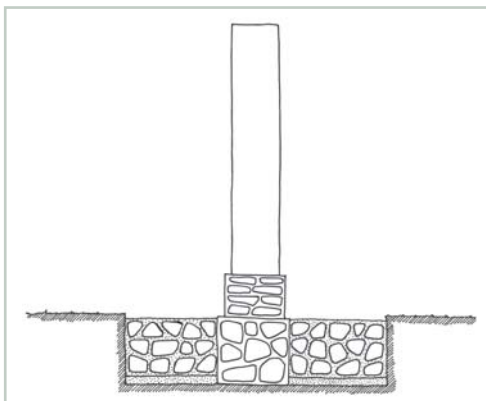
Este emplantillado concentra una mayor dosificación de cemento para que la base quede compacta y dura, capaz de soportar el peso del muro y vincularlo por compresión con el terreno natural.

**PASO 6 - HORMIGONADO**

Vaciar sobre el emplantillado ya fraguado, tongadas o capas de hormigón horizontales de bajo espesor, pisoneando con barra de acero redondo de 20mm de diámetro hasta asegurar que se hayan llenado todos los rincones.

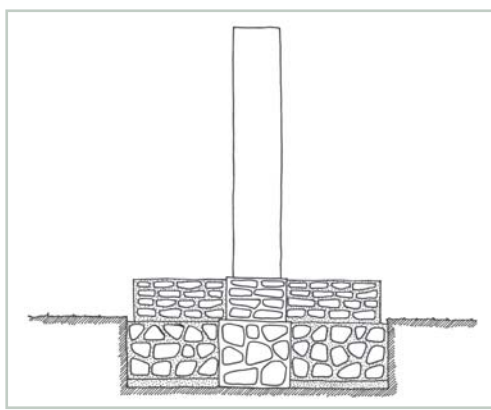
Se puede incorporar bolones desplazadores (20%) a la mezcla, procurando una distribución uniforme.

Toda esta faena debe realizarse tratando de no desmoronar los bordes de las excavaciones sobre el hormigón recién vaciado, y cuidando, sobre todo, el muro existente para el cual se está construyendo el contrafuerte.



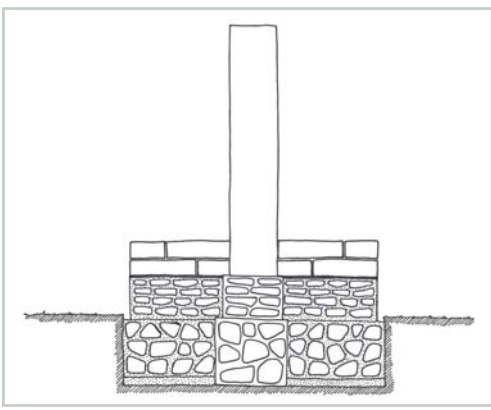
PASO 7 - SOBRECIMIENTO

Una vez alcanzado el nivel del terreno natural, confeccionar una albañilería de piedra rústica de al menos 20cm por sobre el nivel de terreno, procurando dejar su cara superior horizontal y pareja.



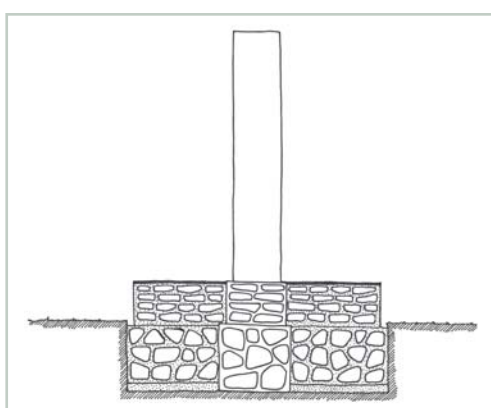
PASO 9 - CONSTRUCCIÓN DE HILADAS

Colocar adobes usando barro como mortero de pega, teniendo presente volver a rellenar con barro a presión la fisura que se formará por la retracción del secado del mortero.



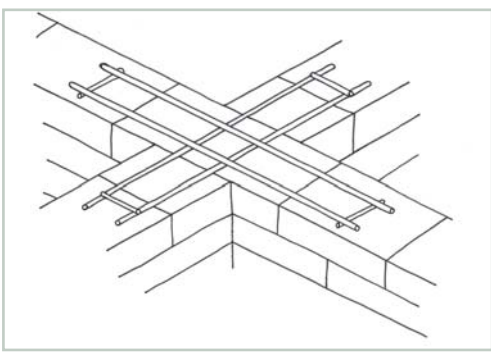
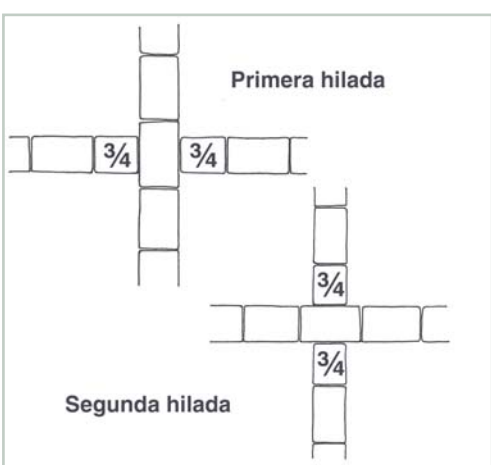
PASO 8 - APLICACIÓN DE ASFALTO

Aplicar una capa de asfalto en frío por encima del sobrecimiento para lograr una mejor adherencia de los adobes a instalar.



PASO 10 - RECONSTRUCCIÓN DE HILADAS

Al llegar al nivel en que se ha desarmado el muro, reconstruir las hiladas retiradas con adobes nuevos trabándolos alternadamente con los del contrafuerte. Dependiendo del compromiso del daño es posible reforzar, cada 3 o 4 hiladas, con escalerillas metálicas o de madera que se instalan en el *mortero de pega*.



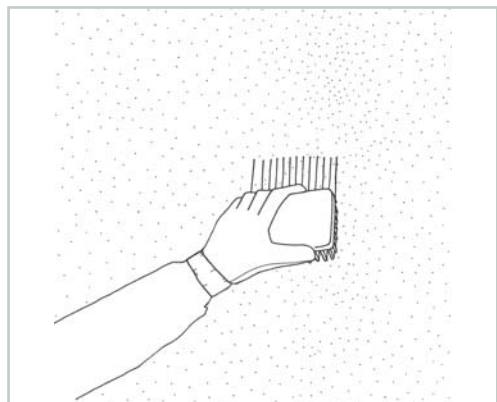
PASO 11 - RESTITUCIÓN DEL REVOQUE

Restituir el revoque, idealmente con la misma técnica y proporción del original. Ante desconocimiento de los detalles del revoque original, aplicar capas de no más de 3mm.

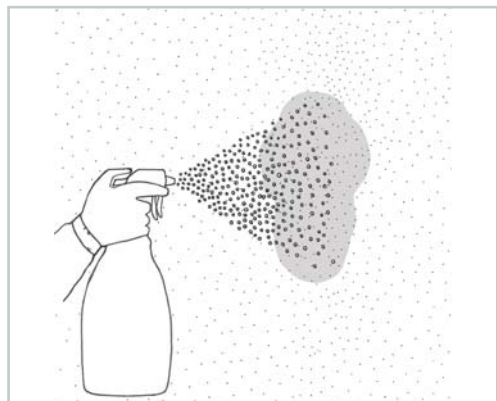
PASO 12 - PREPARACIÓN DE LA ZONA A REVOCAR

Despejar la zona, liberándola de toda partícula o trozo suelto.

Preparar una superficie rugosa si no la hubiera, puntear con suavidad o rayando con un elemento metálico grueso.

**PASO 13 - HUMEDECIDO**

Humedecer la superficie, de preferencia con un aspersor.

**PASO 14 - COMPLEMENTO AL ESTUCO**

Existen diversas técnicas de estucado, dependiendo del espesor y de la superficie que va a recibir el estuco. Cuando el estuco es muy grueso, se puede fijar una malla hexagonal galvanizada de tipo gallinero o fibras de basalto tipo Fibrwrap al muro antes de estucar. Para esto se recomienda utilizar tarugos de madera cada 60cm o 70cm. Otra técnica es armar un entramado de madera, similar al utilizado en la quincha, o bien un entramado de listones de 1"x1".

PASO 15 - APLICACIÓN DE CAPA DE TIERRA

Aplicar sobre la superficie —con guante grueso de albañil— una capa de tierra, con o sin cal, dejándola rugosa para recibir otra capa.

Para asegurar un buen afianzamiento del material de reparación con el barro existente, es recomendable comprimir la mezcla hacia el interior de la grieta, ya sea con medios mecánicos o manuales.

Repetir este proceso tantas veces como sea necesario para llegar al nivel existente en el resto del muro o al nivel deseado.

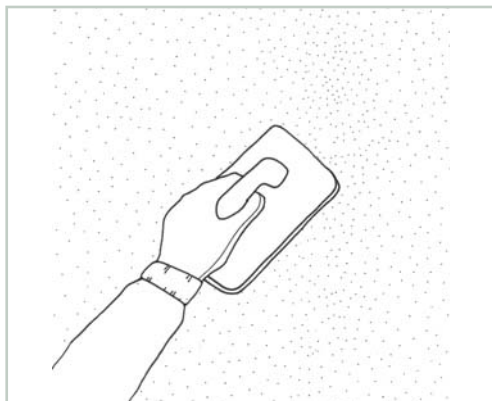
Si el diseño lo requiriere, la tierra puede ser mezclada con paja picada fina de no más de 5cm de largo.



PASO 16 - ÚLTIMA CAPA

La última capa es diferente a las anteriores ya que se debe utilizar mezcla de arcilla y arena fina –tamizada en harnero n° 20 como mínimo– en proporción 1 : 2.

Aplicar la mezcla con llana metálica blanda, preferente con nervaduras en el medio y con los cantos redondeados para lograr una terminación pareja y homogénea.



PASO 17 - PINTURA

Utilizar pintura de poro abierto.

El método tradicional sugiere:

1. Preparar mezcla de arena y cal en proporción 1 : 2. Agregar agua hasta obtener una mezcla adecuada para ser aplicada con brocha o rodillo.
2. Aplicar una primera mano de pintura con brocha dura, rellenando fisuras y grietas.
3. Aplicar una segunda mano de la misma mezcla a las 24 horas de aplicada la primera.

El espesor total aproximado del resultado es de 2mm.



S.C. MUROS

S.C.14

RESTITUCIÓN DE ENCUENTRO DE MUROS EN ESQUINA O EN "T"

MANO DE OBRA

- Profesional supervisor
- Maestro calificado
- Maestro carpintero
- Maestro albañil
- Maestro ayudante

MATERIALES

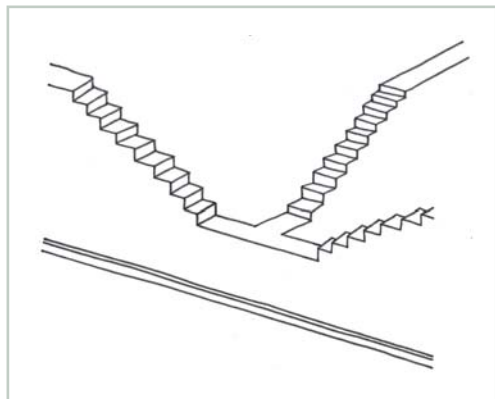
- Agua
- Cal
- Yeso
- Clavos
- Adobes
- Mortero de barro
- Estuco de barro
- Áridos
- Hormigón
- Madera

HERRAMIENTAS

- Carretilla
- Balde concretero
- Aspersor
- Llana metálica
- Platacho
- Guante de albañil
- Brocha
- Sierra
- Andamios Pisón
- Carretilla
- Balde concretero
- Sierra
- Engrapadora

PASO 1 - DESARME

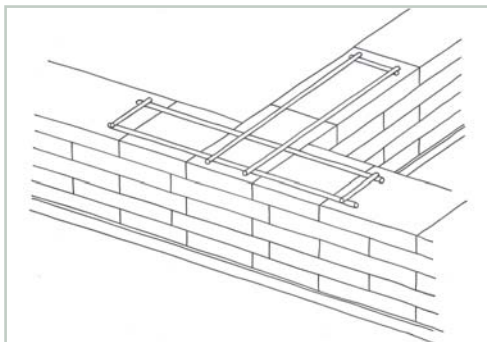
Desarmar el muro de adobe en forma escalonada hasta llegar al nivel en que se encuentren firmes, teniendo cuidado de no romper los adobes retirados ni los que quedan en el muro.



PASO 2 - RECONSTRUCCIÓN DE HILADAS

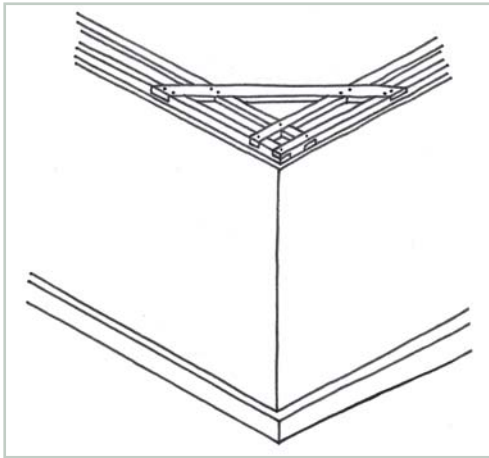
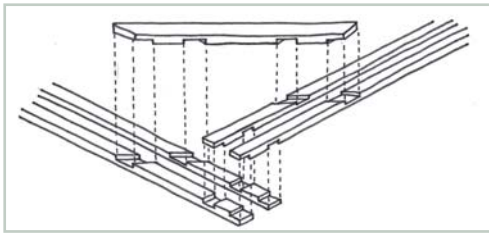
Al llegar al nivel en que se ha desarmado el muro, reconstruir las hiladas retiradas con adobes nuevos trabándolos alternadamente con los del contrafuerte.

Dependiendo del compromiso del daño es posible reforzar, cada 3 o 4 hiladas, con escalerillas metálicas o de madera que se instalan en el *mortero de pega*.



PASO 3 - ENCUENTROS

Es importante revisar el encuentro de los muros con la viga de coronación, techumbre o tímpano, y asegurar una traba adecuada de las distintas piezas de la edificación.



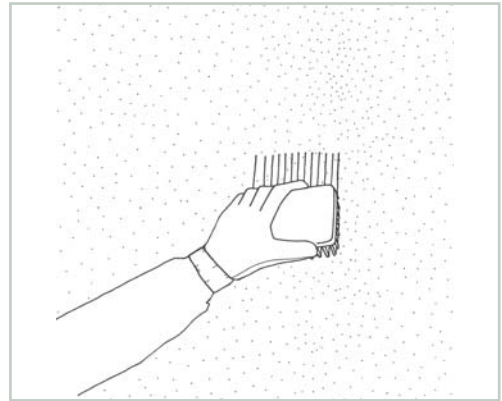
PASO 4 - RESTITUCIÓN DEL REVOQUE

Restituir el revoque, idealmente con la misma técnica y proporción del original. Ante desconocimiento de los detalles del revoque original, aplicar capas de no más de 3mm.

PASO 5 - PREPARACIÓN DE LA ZONA A REVOCAR

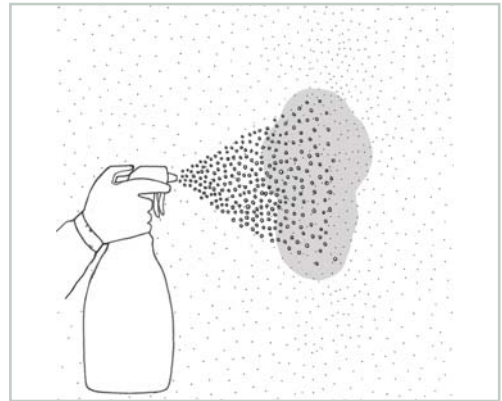
Despejar la zona, liberándola de toda partícula o trozo suelto.

Preparar una superficie rugosa si no la hubiera, puntear con suavidad o rayando con un elemento metálico grueso.



PASO 6 - HUMEDECIDO

Humedecer la superficie, de preferencia con un aspersor.



PASO 7 - COMPLEMENTO AL ESTUCO

Existen diversas técnicas de estucado, dependiendo del espesor y de la superficie que va a recibir el estuco. Cuando el estuco es muy grueso, se puede fijar una malla hexagonal galvanizada de tipo gallinero o fibras de basalto tipo Fibrrwrap al muro antes de estucar. Para esto se recomienda utilizar tarugos de madera cada 60cm o 70cm. Otra técnica es armar un entramado de madera, similar al utilizado en la quincha, o bien un entramado de listones de 1"x1".

PASO 8 - APLICACIÓN DE CAPA DE TIERRA

Aplicar sobre la superficie –con guante grueso de albañil– una capa de tierra, con o sin cal, dejándola rugosa para recibir otra capa.

Para asegurar un buen afianzamiento del material de reparación con el barro existente, es recomendable comprimir la mezcla hacia el interior de la grieta, ya sea con medios mecánicos o manuales.

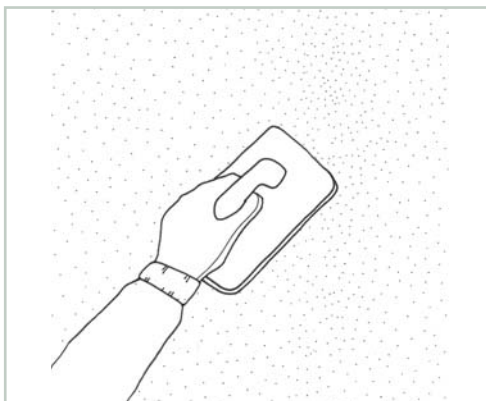
Repetir este proceso tantas veces como sea necesario para llegar al nivel existente en el resto del muro o al nivel deseado.

Si el diseño lo requiriere, la tierra puede ser mezclada con paja picada fina de no más de 5cm de largo.

**PASO 9 - ÚLTIMA CAPA**

La última capa es diferente a las anteriores ya que se debe utilizar mezcla de arcilla y arena fina –tamizada en harnero n° 20 como mínimo– en proporción 1 : 2.

Aplicar la mezcla con lana metálica blanda, preferente con nervaduras en el medio y con los cantos redondeados para lograr una terminación pareja y homogénea.

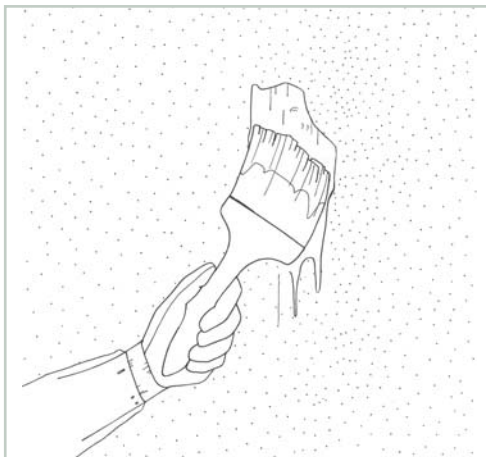
**PASO 10 - PINTURA**

Utilizar pintura de poro abierto.

El método tradicional sugiere:

1. Preparar mezcla de arena y cal en proporción 1 : 2. Agregar agua hasta obtener una mezcla adecuada para ser aplicada con brocha o rodillo.
2. Aplicar una primera mano de pintura con brocha dura, rellenando fisuras y grietas.
3. Aplicar una segunda mano de la misma mezcla a las 24 horas de aplicada la primera.

El espesor total aproximado del resultado es de 2mm.



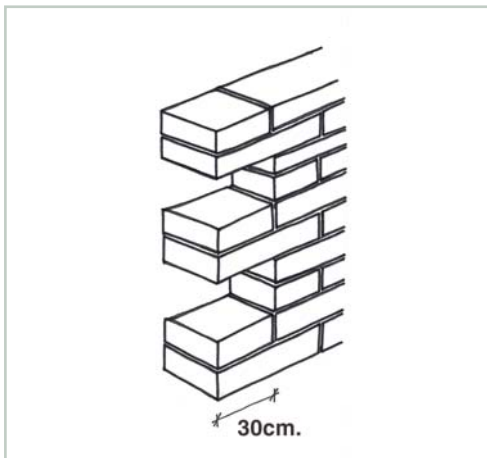
MANO DE OBRA

- Profesional supervisor
- Maestro calificado
- Maestro carpintero
- Maestro albañil
- Maestro ayudante

MATERIALES		HERRAMIENTAS	
<ul style="list-style-type: none"> • Agua • Cal • Yeso • Clavos • Adobes • Mortero de barro 	<ul style="list-style-type: none"> • Estuco de barro • Áridos • Hormigón • Madera • Barras de acero 	<ul style="list-style-type: none"> • Herramientas de pintura • Herramientas de carpintería • Herramientas de albañilería • Cinta métrica • Nivel • Lienza • Estacas • Picota • Chuzo • Pala 	<ul style="list-style-type: none"> • Pisón • Carretilla • Balde concretero • Aspersor • Llana metálica • Platacho • Guante de albañil • Brocha • Sierra • Andamios

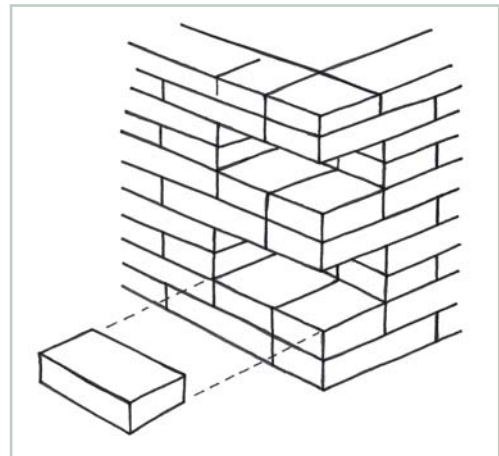
PASO 1 - PICADO

Picar ambos muros de la esquina cada dos hiladas a una profundidad mínima de 30cm.



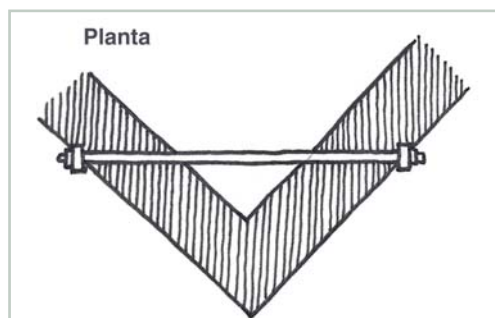
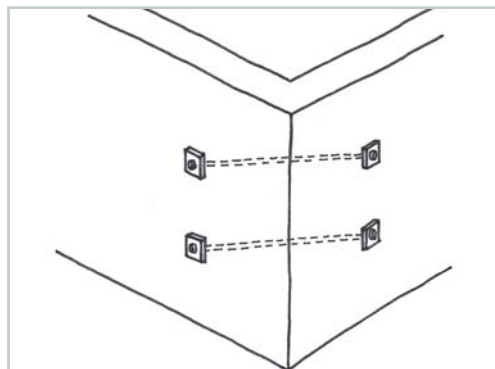
PASO 2 - INSTALACIÓN DE ADOBES

Colocar adobes usando barro como *mortero de pega*, teniendo presente volver a rellenar con barro a presión la fisura que se formará por la retracción del secado del mortero.

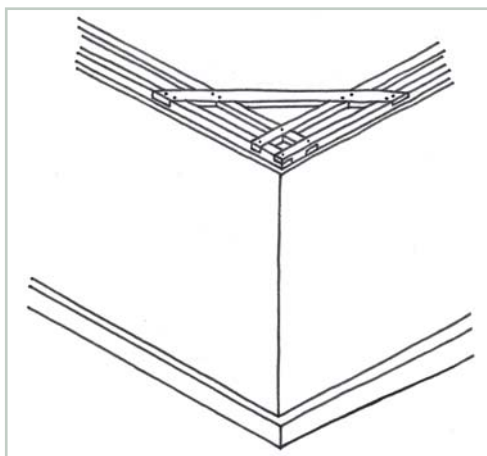
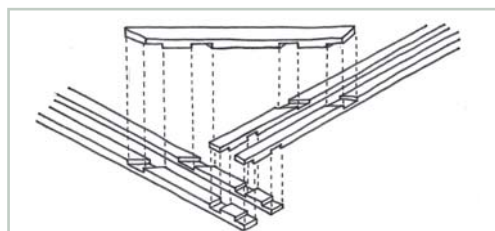


PASO 3 - ENTRABADO

Una vez restituida la esquina y cuando la estructura esté muy dañada, colocar dos trabas de acero de 12mm a 1/3 y 2/3 de la altura del vértice.

**PASO 4 - ENCIENTROS**

Es importante revisar el encuentro de los muros con la viga de coronación, techumbre o tímpano, y asegurar una traba adecuada de las distintas piezas de la edificación.

**PASO 5 - RESTITUCIÓN DEL REVOQUE**

Restituir el revoque, idealmente con la misma técnica y proporción del original. Ante desconocimiento de los detalles del revoque original, aplicar capas de no más de 3mm.

PASO 6 - PREPARACIÓN DE LA ZONA A REVOCAR

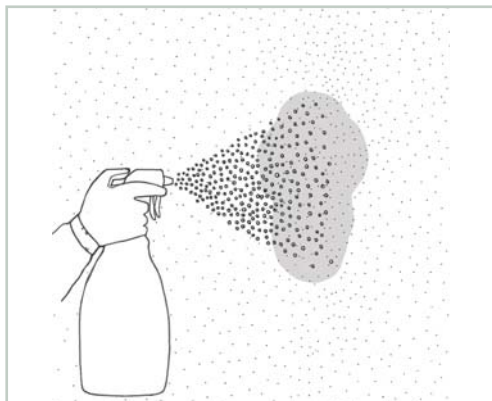
Despejar la zona, liberándola de toda partícula o trozo suelto.

Preparar una superficie rugosa si no la hubiera, puntear con suavidad o rayando con un elemento metálico grueso.



PASO 7 - HUMEDECIDO

Humedecer la superficie, de preferencia con un aspersor.

**PASO 8 - COMPLEMENTO AL ESTUCO**

Existen diversas técnicas de estucado, dependiendo del espesor y de la superficie que va a recibir el estuco. Cuando el estuco es muy grueso, se puede fijar una malla hexagonal galvanizada de tipo gallinero o fibras de basalto tipo Fibrwrap al muro antes de estucar. Para esto se recomienda utilizar tarugos de madera cada 60cm o 70cm. Otra técnica es armar un entramado de madera, similar al utilizado en la quincha, o bien un entramado de listones de 1"x1".

PASO 9 - APLICACIÓN DE CAPA DE TIERRA

Aplicar sobre la superficie –con guante grueso de albañil– una capa de tierra, con o sin cal, dejándola rugosa para recibir otra capa.

Para asegurar un buen afianzamiento del material de reparación con el barro existente, es recomendable comprimir la mezcla hacia el interior de la grieta, ya sea con medios mecánicos o manuales.

Repetir este proceso tantas veces como sea necesario para llegar al nivel existente en el resto del muro o al nivel deseado.

Si el diseño lo requiriere, la tierra puede ser mezclada con paja picada fina de no más de 5cm de largo.

**PASO 10 - ÚLTIMA CAPA**

La última capa es diferente a las anteriores ya que se debe utilizar mezcla de arcilla y arena fina –tamizada en harnero n° 20 como mínimo– en proporción 1 : 2.

Aplicar la mezcla con llana metálica blanda, preferente con nervaduras en el medio y con los cantos redondeados para lograr una terminación pareja y homogénea.

**PASO 11 - PINTURA**

Utilizar pintura de poro abierto.

El método tradicional sugiere:

1. Preparar mezcla de arena y cal en proporción 1 : 2. Agregar agua hasta obtener una mezcla adecuada para ser aplicada con brocha o rodillo.
2. Aplicar una primera mano de pintura con brocha dura, rellenando fisuras y grietas.
3. Aplicar una segunda mano de la misma mezcla a las 24 horas de aplicada la primera.

El espesor total aproximado del resultado es de 2mm.



S.C. MUROS

S.C.16

RECONSTRUCCIÓN DE MURO DE ADOBE

MANO DE OBRA

- Profesional supervisor
- Maestro calificado
- Maestro albañil
- Maestro ayudante

MATERIALES

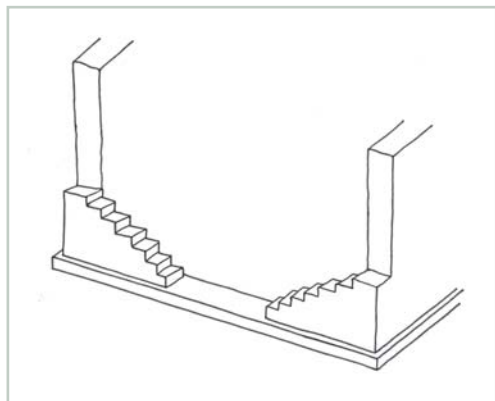
- Agua
- Cal
- Yeso
- Clavos
- Adobes
- Mortero de barro
- Estuco de barro
- Áridos
- Hormigón
- Madera
- Barras de acero

HERRAMIENTAS

- Herramientas de pintura
- Herramientas de albañilería
- Cinta métrica
- Nivel
- Lienza
- Estacas
- Picota
- Chuzo
- Pala
- Pisón
- Carretilla
- Balde concretero
- Aspersor
- Llana metálica
- Platacho
- Guante de albañil
- Brocha
- Sierra
- Andamios

PASO 1 - LIMPIEZA Y NIVELACIÓN DE SOBRECIMIENTO

Limpiar y despejar todos los adobes sueltos hasta llegar al nivel del sobrecimiento existente, dejando una capa nivelada.



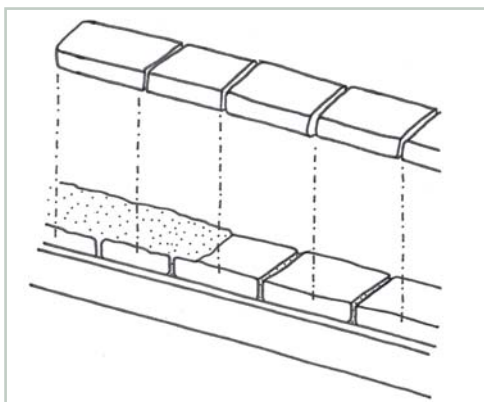
PASO 2 - APLICACIÓN DE ASFALTO

Aplicar una capa de asfalto en frío por encima del sobrecimiento para lograr una mejor adherencia de los adobes a instalar.



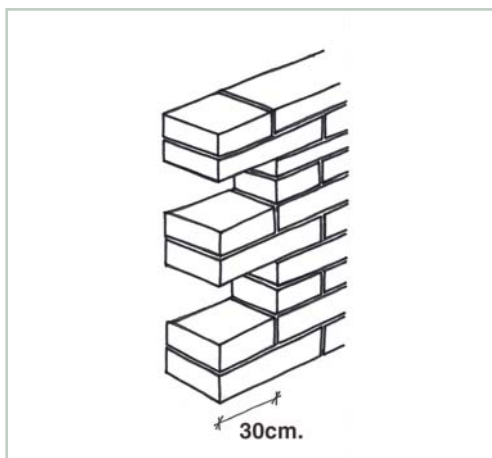
PASO 3 - RECONSTRUCCIÓN DE HILADAS

Al llegar al nivel en que se ha desarmado el muro, reconstruir las hiladas retiradas con adobes nuevos trabándolos alternadamente con los del muro de encuentro en esquina. Dependiendo del compromiso del daño es posible reforzar, cada 3 o 4 hiladas, con escalerillas metálicas o de madera que se instalan en el mortero de pega.



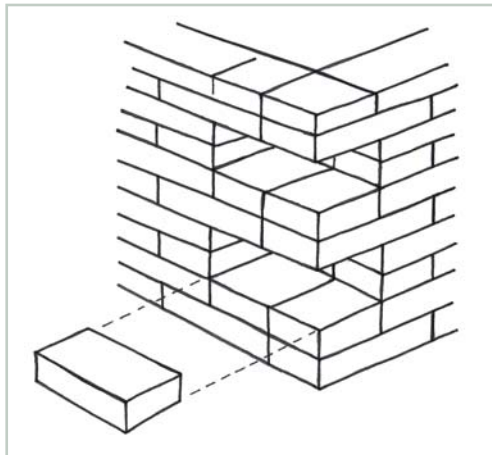
PASO 4 - PICADO DE ENCUENTRO CON OTROS MUROS

Picar ambos muros de la esquina cada dos hiladas a una profundidad mínima de 30cm.



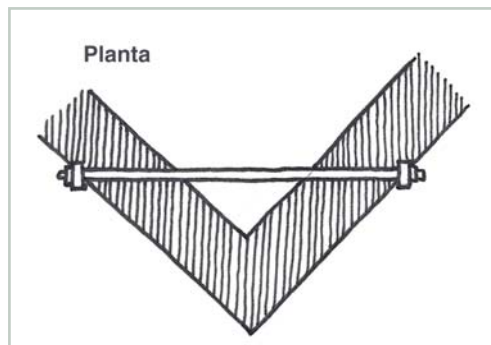
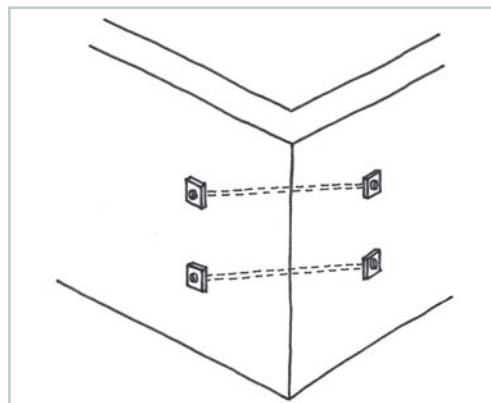
PASO 5 - INSTALACIÓN DE ADOBES EN ENCUENTROS

Colocar adobes usando barro como mortero de pega, teniendo presente volver a rellenar con barro a presión la fisura que se formará por la retracción de secado del mortero.



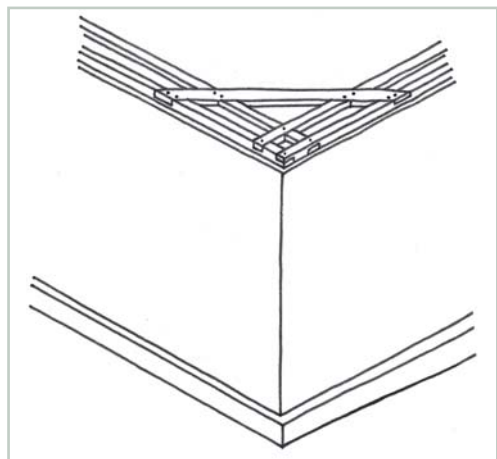
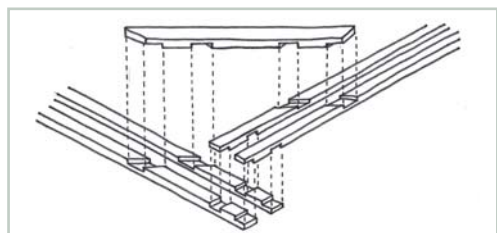
PASO 6 - ENTRABADO

Una vez restituida la esquina y cuando la estructura este muy dañada, colocar dos trabas de acero de 12mm a 1/3 y 2/3 de la altura del vértice.



PASO 7 - CORONACIÓN

Es importante revisar el encuentro de los muros con la viga de coronación, techumbre o tímpano, y asegurar una traba adecuada de las distintas piezas de la edificación.

**PASO 8 - ENCUENTROS**

Es importante revisar el encuentro de los muros con la viga de coronación, techumbre o tímpano, y asegurar una traba adecuada de las distintas piezas de la edificación.

PASO 9 - RESTITUCIÓN DEL REVOQUE

Restituir el revoque, idealmente con la misma técnica y proporción del original. Ante desconocimiento de los detalles del revoque original, aplicar capas de no más de 3mm.

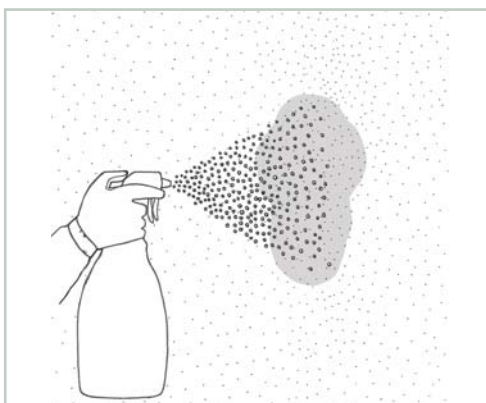
PASO 10 - PREPARACIÓN DE LA ZONA A REVOCAR

Despejar la zona, liberándola de toda partícula o trozo suelto.

Preparar una superficie rugosa si no la hubiera, puntear con suavidad o rayando con un elemento metálico grueso.

**PASO 11 - HUMEDECIDO**

Humedecer la superficie, de preferencia con un aspersor.

**PASO 12 - COMPLEMENTO AL ESTUCO**

Existen diversas técnicas de estucado, dependiendo del espesor y de la superficie que va a recibir el estuco. Cuando el estuco es muy grueso, se puede fijar una malla hexagonal galvanizada de tipo gallinero o fibras de basalto tipo Fibrwrap al muro antes de estucar. Para esto se recomienda utilizar tarugos de madera cada 60cm o 70cm. Otra técnica es armar un entramado de madera, similar al utilizado en la quincha, o bien un entramado de listones de 1"x1".

PASO 13 - APLICACIÓN DE CAPA DE TIERRA

Aplicar sobre la superficie –con guante grueso de albañil– una capa de tierra, con o sin cal, dejándola rugosa para recibir otra capa.

Para asegurar un buen afianzamiento del material de reparación con el barro existente, es recomendable comprimir la mezcla hacia el interior de la grieta, ya sea con medios mecánicos o manuales.

Repetir este proceso tantas veces como sea necesario para llegar al nivel existente en el resto del muro o al nivel deseado.

Si el diseño lo requiriere, la tierra puede ser mezclada con poca picada fina de no más de 5cm de largo.



PASO 15 - PINTURA

Utilizar pintura de poro abierto.

El método tradicional sugiere:

1. Preparar mezcla de arena y cal en proporción 1 : 2. Agregar agua hasta obtener una mezcla adecuada para ser aplicada con brocha o rodillo.

2. Aplicar una primera mano de pintura con brocha dura, rellenando fisuras y grietas.

3. Aplicar una segunda mano de la misma mezcla a las 24 horas de aplicada la primera.

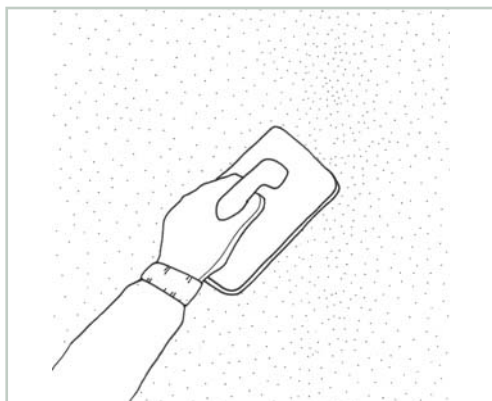
El espesor total aproximado del resultado es de 2mm.



PASO 14 - ÚLTIMA CAPA

La última capa es diferente a las anteriores ya que se debe utilizar mezcla de arcilla y arena fina –tamizada en harnero n° 20 como mínimo– en proporción 1 : 2.

Aplicar la mezcla con llana metálica blanda, preferente con nervaduras en el medio y con los cantos redondeados para lograr una terminación pareja y homogénea.



S.C. MUROS

S.C.17

REFUERZO DE ESQUINA CON MALLA O FIBRA DE BASALTO

MANO DE OBRA

- Profesional supervisor
- Maestro ayudante
- Maestro calificado

MATERIALES

- Agua
- Cal
- Yeso
- Clavos
- Alambre
- Separadores plásticos
- Mortero de barro
- Estuco de barro
- Áridos
- Malla o fibra de basalto

HERRAMIENTAS

- Herramientas de pintura
- Cinta métrica
- Nivel
- Plomo
- Lienza
- Aspensor
- Llana metálica
- Platacho
- Taladro eléctrico
- Andamios

PASO 1 - PREPARACIÓN DE LA ZONA

Retirar, utilizando cincel y combo el revoque de la zona agrietada a reparar por ambas caras del muro (interior y exterior).



PASO 3 - PERFORACIONES

Perforar los muros con barreno o taladro eléctrico de 12mm.



PASO 2 - GRILLA

Preparar una grilla de 30cm x 30cm (o según cálculo) a lo largo y ancho de la zona a reparar, marcando con tiza los puntos a perforar para fijar luego una malla hexagonal reforzada tipo Grass Trac o similar o fibras de basalto tipo Fibwrap.



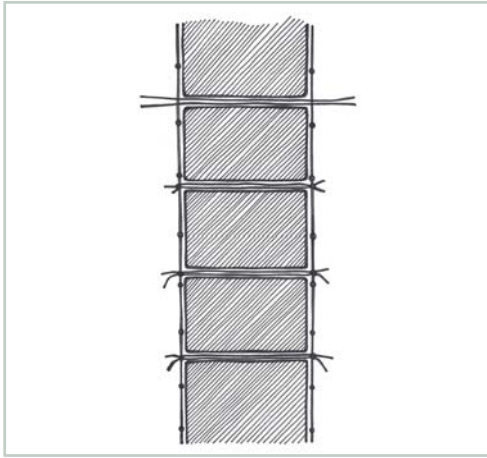
PASO 4 - DISPOSICIÓN DE MALLAS

Disponer las mallas o fibra de basalto por ambas caras del muro (interior y exterior). Estas deben quedar distanciadas del muro al menos 15mm. Utilizar separadores plásticos y afianzar las mallas provisoriamente con clavos de 4".



PASO 5 - FIJACIÓN DE MALLAS

Fijar y vincular las mallas electro-soldadas de ambos lados del muro (interior y exterior) con *alambón tensado*. Para la fibra de basalto utilizar anclas de fibra de basalto. Esto confina ambos muros.

**PASO 6 - RELLENO DE PERFORACIONES**

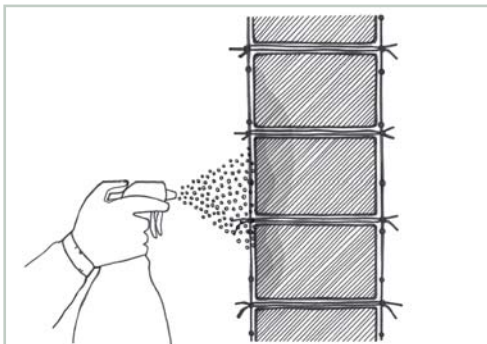
Rellenar las perforaciones con una mezcla de cal apagada y arena fina en proporción 1 : 2.

PASO 7 - RESTITUCIÓN DEL REVOQUE

Restituir el revoque, idealmente con la misma técnica y proporción del original. Ante desconocimiento de los detalles del revoque original, aplicar capas de no más de 3mm.

PASO 8 - HUMEDECIDO

Humedecer la superficie, de preferencia con un aspersor.

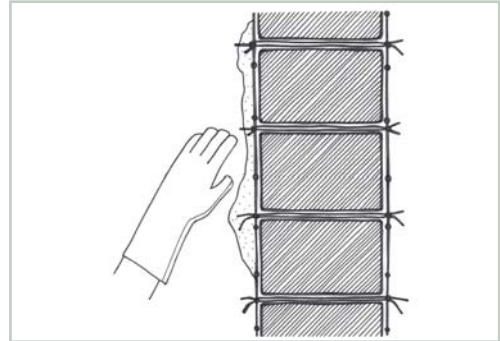
**PASO 9 - APLICACIÓN DE CAPA DE TIERRA**

Aplicar sobre la superficie –con guante grueso de albañil– una capa de tierra, con o sin cal, dejándola rugosa para recibir otra capa.

Para asegurar un buen afianzamiento del material de reparación con el barro existente, es recomendable comprimir la mezcla hacia el interior de la grieta, ya sea con medios mecánicos o manuales.

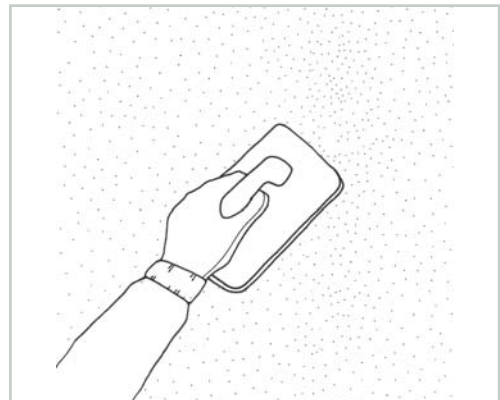
Repetir este proceso tantas veces como sea necesario para llegar al nivel existente en el resto del muro o al nivel deseado.

Si el diseño lo requiriere, la tierra puede ser mezclada con paja picada fina de no más de 5cm de largo.

**PASO 10 - ÚLTIMA CAPA**

La última capa es diferente a las anteriores ya que se debe utilizar mezcla de arcilla y arena fina –tamizada en harnero n° 20 como mínimo– en proporción 1 : 2.

Aplicar la mezcla con llana metálica blanda, preferente con nervaduras en el medio y con los cantos redondeados para lograr una terminación pareja y homogénea.



PASO 11 - PINTURA

Utilizar pintura de poro abierto.

El método tradicional sugiere:

1. Preparar mezcla de arena y cal en proporción 1 : 2.
2. Agregar agua hasta obtener una mezcla adecuada para ser aplicada con brocha o rodillo.
3. Aplicar una primera mano de pintura con brocha dura, rellenando fisuras y grietas.
3. Aplicar una segunda mano de la misma mezcla a las 24 horas de aplicada la primera.

El espesor total aproximado del resultado es de 2mm.



MANO DE OBRA

- Profesional supervisor
- Maestro calificado
- Maestro ayudante

MATERIALES		HERRAMIENTAS	
<ul style="list-style-type: none"> • Agua • Cal • Yeso • Clavos 	<ul style="list-style-type: none"> • Mortero de barro • Estuco de barro • Áridos 	<ul style="list-style-type: none"> • Herramientas de pintura • Cinta métrica • Nivel • Plomo • Lienza 	<ul style="list-style-type: none"> • Aspersor • Llana metálica • Platacho • Taladro eléctrico • Andamios

PASO 1 - PREPARACIÓN DE LA ZONA

Retirar el *revoque* de la zona a reparar por ambas caras del muro (interior y exterior), utilizando combo y cincel.



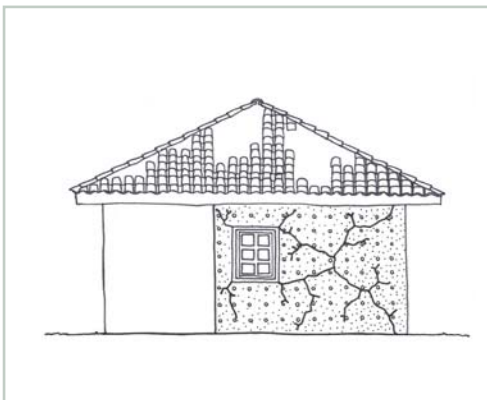
PASO 3 - PERFORACIONES

Perforar los muros con barreno o taladro eléctrico de 12mm.



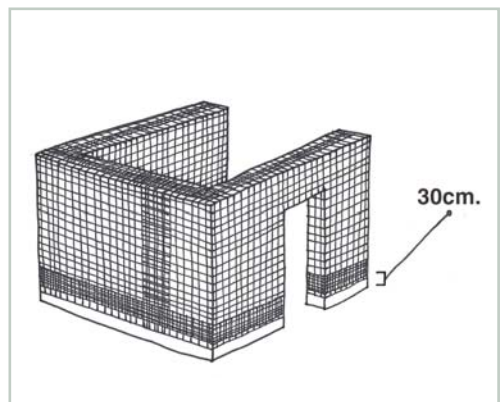
PASO 2 - GRILLA

Preparar una grilla de 30cm x 30cm (o según cálculo) a lo largo y ancho de la zona a reparar, marcando con tiza los puntos a perforar para fijar luego la geomalla.



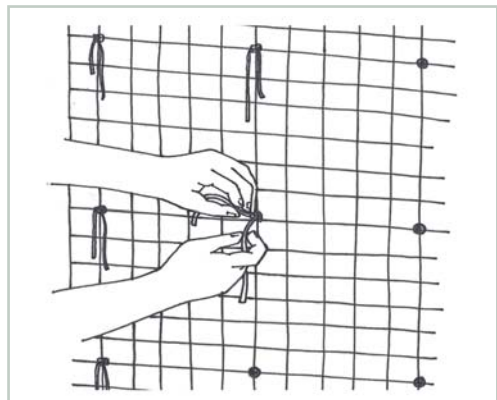
PASO 4 - DISPOSICIÓN DE MALLAS

Disponer las geomallas por ambas caras del muro (interior y exterior) y afianzarlas provisoriamente con clavos de 4", dejando un área libre de 30cm sobre el piso.



PASO 5 - FIJACIÓN

Fijar y vincular las geomallas de ambos lados del muro (interior y exterior) con rafia de 4 hilos usando aguja. Esto confina ambas mallas al muro.

**PASO 6 - RELLENO DE PERFORACIONES**

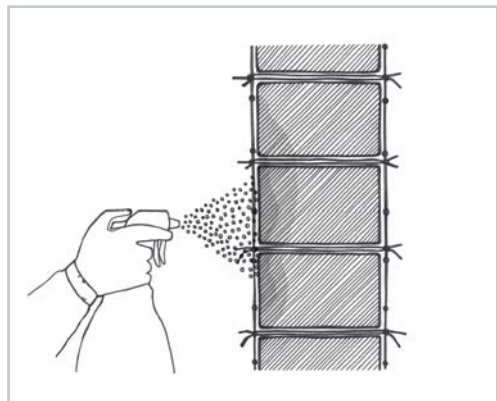
Rellenar las perforaciones con una mezcla de *cal apagada* y arena fina en proporción 1 : 2.

PASO 7 - RESTITUCIÓN DEL REVOQUE

Restituir el revoque, idealmente con la misma técnica y proporción del original. Ante desconocimiento de los detalles del revoque original, aplicar capas de no más de 3mm.

PASO 8 - HUMEDECIDO

Humedecer la superficie, de preferencia con un aspersor.

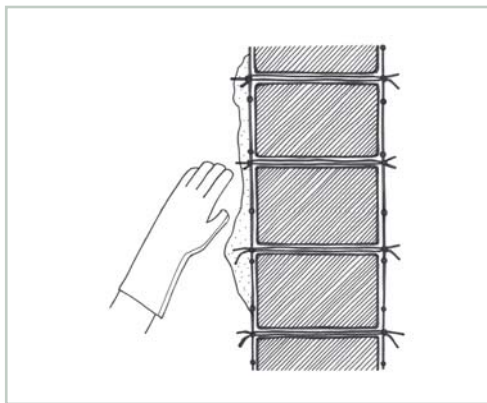
**PASO 9 - APLICACIÓN DE CAPA DE TIERRA**

Aplicar sobre la superficie —con guante grueso de albañil— una capa de tierra, con o sin cal, dejándola rugosa para recibir otra capa.

Para asegurar un buen afianzamiento del material de reparación con el barro existente, es recomendable comprimir la mezcla hacia el interior de la grieta, ya sea con medios mecánicos o manuales.

Repetir este proceso tantas veces como sea necesario para llegar al nivel existente en el resto del muro o al nivel deseado.

Si el diseño lo requiriere, la tierra puede ser mezclada con paja picada fina de no más de 5cm de largo.

**PASO 10 - ÚLTIMA CAPA**

La última capa es diferente a las anteriores ya que se debe utilizar mezcla de arcilla y arena fina —tamizada en harnero n° 20 como mínimo— en proporción 1 : 2.

Aplicar la mezcla con llana metálica blanda, preferente con nervaduras en el medio y con los cantos redondeados para lograr una terminación pareja y homogénea.



PASO 11 - PINTURA

Utilizar pintura de poro abierto.

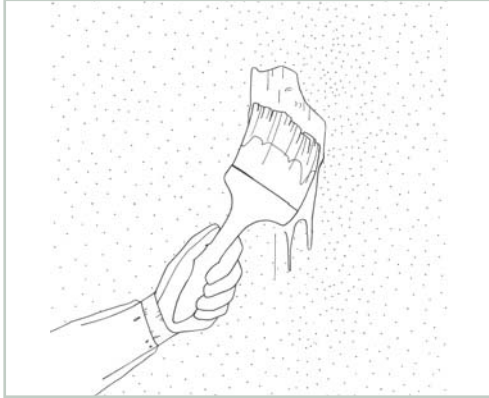
El método tradicional sugiere:

1. Preparar mezcla de arena y cal en proporción 1 : 2.
Agregar agua hasta obtener una mezcla adecuada para ser aplicada con brocha o rodillo.

2. Aplicar una primera mano de pintura con brocha dura, rellenando fisuras y grietas.

3. Aplicar una segunda mano de la misma mezcla a las 24 horas de aplicada la primera.

El espesor total aproximado del resultado es de 2mm.



S.C. MUROS

S.C.19

REFUERZO DE MUROS CON FIBRA DE BASALTO

MANO DE OBRA

- Profesional supervisor
- Maestro calificado
- Maestro ayudante

MATERIALES

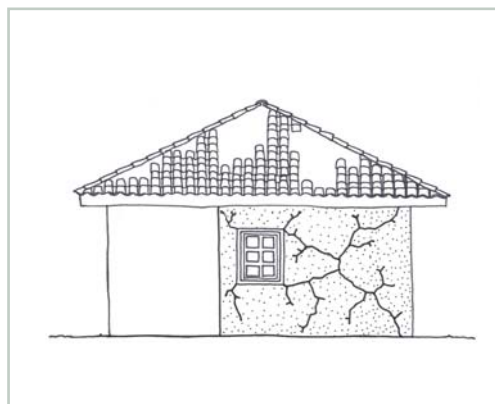
- Agua
- Cal
- Yeso
- Clavos
- Mortero de barro
- Estuco de barro
- Áridos

HERRAMIENTAS

- Herramientas de pintura
- Cinta métrica
- Nivel
- Plomo
- Lienza
- Aspersor
- Llana metálica
- Platacho
- Taladro eléctrico
- Andamios

PASO 1 - PREPARACIÓN DE LA ZONA

Retirar el *revoque* de la zona a reparar por ambas caras del muro (interior y exterior), utilizando combo y cincel.



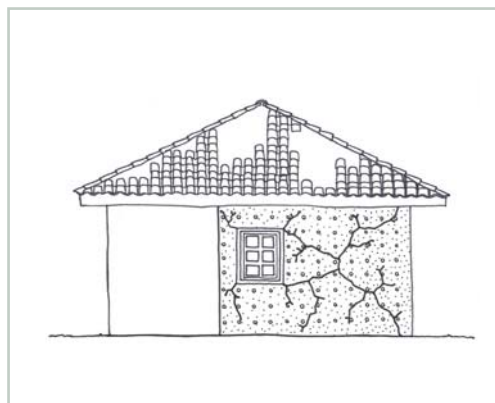
PASO 3 - PERFORACIONES

Perforar los muros con barreno o taladro eléctrico de 12mm.



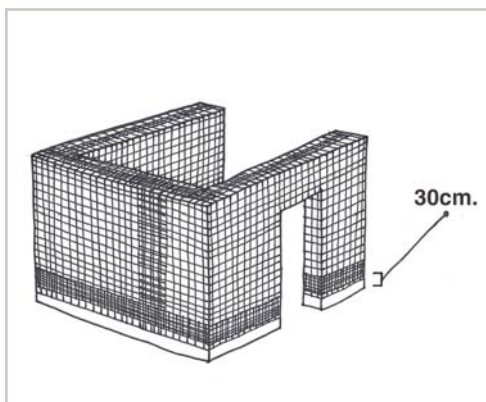
PASO 2 - MALLAS

Preparar una grilla de 30cm x 30cm (o según cálculo) a lo largo y ancho de la zona a reparar, marcando con tiza los puntos a perforar para fijar luego la fibra de basalto tipo Fibrwrap.



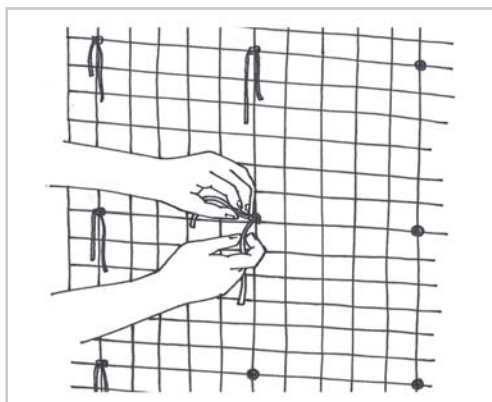
PASO 4 - DISPOSICIÓN DE MALLAS

Disponer la fibra de basalto tipo Fibrwrap por ambas caras del muro (interior y exterior) y afianzarlas provisoriamente con clavos de 4", dejando un área libre de 30cm sobre el piso.



PASO 5 - FIJACIÓN

Fijar y vincular las geomallas de ambos lados del muro (interior y exterior) con rafia de 4 hilos usando aguja. Esto confina ambas mallas al muro.

**PASO 6 - RELLENO DE PERFORACIONES**

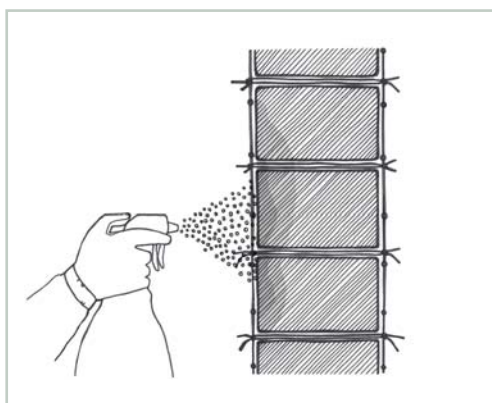
Rellenar las perforaciones con una mezcla de *cal apagada* y arena fina en proporción 1 : 2.

PASO 7 - RESTITUCIÓN DEL REVOQUE

Restituir el revoque, idealmente con la misma técnica y proporción del original. Ante desconocimiento de los detalles del revoque original, aplicar capas de no más de 3mm.

PASO 8 - HUMEDECIDO

Humedecer la superficie, de preferencia con un aspersor.

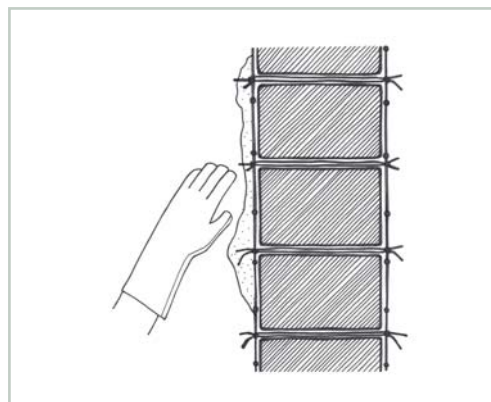
**PASO 9 - APLICACIÓN DE CAPA DE TIERRA**

Aplicar sobre la superficie –con guante grueso de albañil– una capa de tierra, con o sin cal, dejándola rugosa para recibir otra capa.

Para asegurar un buen afianzamiento del material de reparación con el barro existente, es recomendable comprimir la mezcla hacia el interior de la grieta, ya sea con medios mecánicos o manuales.

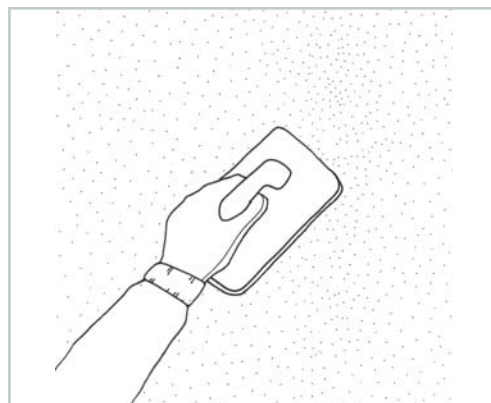
Repetir este proceso tantas veces como sea necesario para llegar al nivel existente en el resto del muro o al nivel deseado.

Si el diseño lo requiriere, la tierra puede ser mezclada con paja picada fina de no más de 5cm de largo.

**PASO 10 - ÚLTIMA CAPA**

La última capa es diferente a las anteriores ya que se debe utilizar mezcla de arcilla y arena fina –tamizada en harnero n° 20 como mínimo– en proporción 1 : 2.

Aplicar la mezcla con llana metálica blanda, preferente con nervaduras en el medio y con los cantos redondeados para lograr una terminación pareja y homogénea.



PASO 11 - PINTURA

Utilizar pintura de poro abierto.

El método tradicional sugiere:

1. Preparar mezcla de arena y cal en proporción 1 : 2.
2. Agregar agua hasta obtener una mezcla adecuada para ser aplicada con brocha o rodillo.
3. Aplicar una primera mano de pintura con brocha dura, rellenando fisuras y grietas.
3. Aplicar una segunda mano de la misma mezcla a las 24 horas de aplicada la primera.

El espesor total aproximado del resultado es de 2mm.



MANO DE OBRA

- Profesional supervisor
- Técnico especializado
- Maestro calificado
- Maestro enfierrador
- Maestro ayudante

MATERIALES		HERRAMIENTAS	
<ul style="list-style-type: none"> • Adhesivo epóxico • Alambre • Madera 	<ul style="list-style-type: none"> • Acero • Barras de acero 	<ul style="list-style-type: none"> • Herramientas de carpintería • Cinta métrica • Nivel • Taladro eléctrico 	<ul style="list-style-type: none"> • Sierra • Andamios • Mesón del enfierrador

OBSERVACIONES

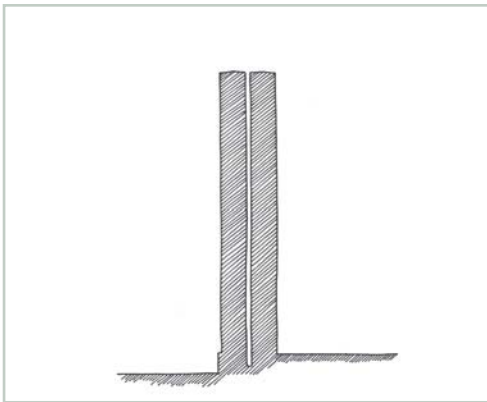
Este procedimiento es una alternativa para la estabilización y anclaje de muros de Adobe con un espesor aproximado de 40cm. Cuando el espesor es mayor, esta técnica puede causar efectos de corte sobre el muro, por lo que no es recomendable aplicarla. Tampoco es recomendable usarla si el muro es muy delgado, pues las perforaciones que implica debilitan la estructura monolítica del muro.

El procedimiento sirve como un eficaz sistema preventivo de grietas en las partes del muro expuestas a solicitaciones prolongadas. También sirve para reforzar muros libres o esquinas de vanos.

Antes de aplicar esta técnica, se debe visar por un profesional competente.

PASO 1 - PERFORADO

Perforar un orificio desde la parte superior del muro hasta su base (sobrecimiento o cimiento). El diámetro de la perforación depende del proyecto de cálculo, pero generalmente es de 50mm.



PASO 2 - LIMPIEZA

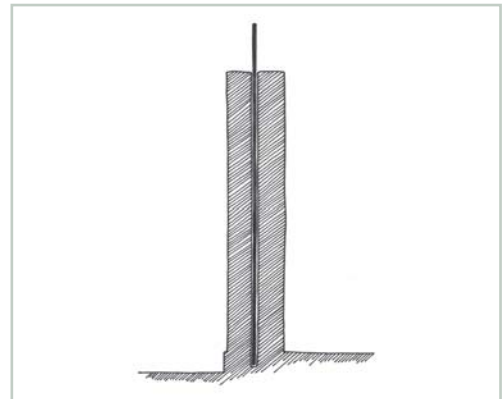
Extraer todo el material suelto de la perforación dejándola limpia. Introducir adhesivo epóxico según las instrucciones del fabricante.

PASO 3 - INSERCIÓN DE VARILLA

Disponer de una varilla de acero lo suficientemente larga como para cruzar el muro en todo su alto y amarrar una solera superior. Esta varilla permitirá mejorar la ductibilidad y estabilidad del muro.

Insertar en la perforación la varilla girándola para que se impregne del adhesivo epóxico, lo que facilita su adherencia. Asegurarse de que la varilla quede pegada a la base.

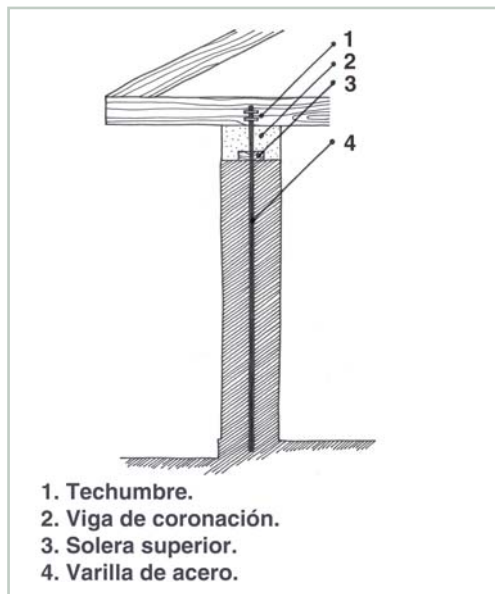
Repetir el procedimiento si es que hubiera más perforaciones.



PASO 4 - SOLERA SUPERIOR

Sobre el muro se anclará una solera, normalmente de madera de 2"x4".

Esta solera será la pieza intermedia para el anclaje del muro con la viga de coronación.



S.C. MUROS

CONFECCIÓN DE TABIQUE SANITARIO

S.C.21

MANO DE OBRA

- Técnico especializado
- Maestro calificado
- Maestro carpintero
- Gásfiter
- Maestro ayudante

MATERIALES

- Yeso
- Clavos
- Madera
- Tubería PVC
- Cañería de cobre
- Sello hídrico

HERRAMIENTAS

- Herramientas de carpintería
- Herramientas de gasfitería
- Cinta métrica
- Nivel
- Combo
- Punta
- Sierra

OBSERVACIONES

Se denomina tabique sanitario a aquella pared que soporta los ductos de las instalaciones sanitarias de una edificación. Estos pueden estar insertos en un muro grueso, soportados por un muro o ubicados en el espacio entre dos tabiques.

En las construcciones a base de tierra cruda es muy importante asegurar que la humedad propia de este tipo de instalaciones no afecte los muros.

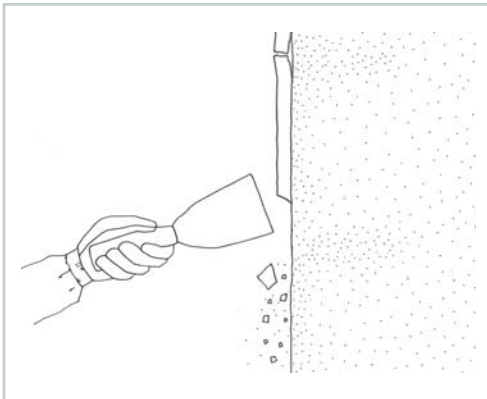
A continuación se explica el procedimiento para soportar los ductos sanitarios de un muro a base de tierra cruda.

PASO 1 - CIERRE DE LLAVES DE PASO

Cerrar llaves de paso de red de agua potable del recinto a intervenir.

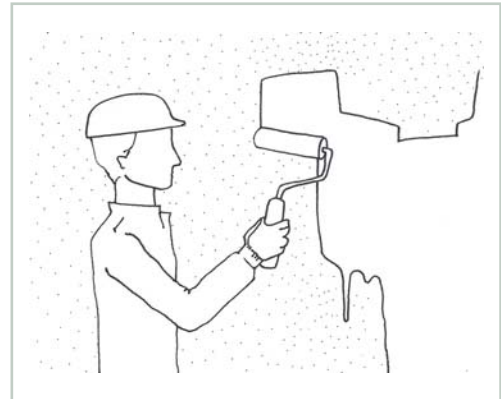
PASO 2 - LIMPIEZA

Limpiar las superficies del muro donde se confeccionará el tabique sanitario, removiendo todo el material suelto. En caso de existir daños por humedad, se debe reparar la zona antes de hacer la instalación del nuevo tabique sanitario.



PASO 3 - ASFALTO EN FRÍO

Impregnar toda la superficie del muro, seco y en buenas condiciones, con asfalto en frío usando brocha o rodillo.

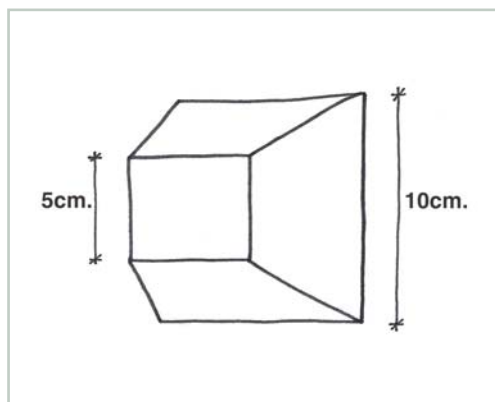


PASO 4 - TACOS DE MADERA

Confeccionar tacos de madera impregnada de 2"x2" y cortados en forma trapezoidal. Estos servirán para fijar una pieza de madera que será el soporte de la nueva instalación sanitaria, la que no debe quedar pegada al muro.

Trazar puntos para la instalación de los tacos. Dependiendo de la resistencia del muro y la cantidad de ductos a fijar, los tacos pueden ir a una distancia entre 60cm y 100cm.

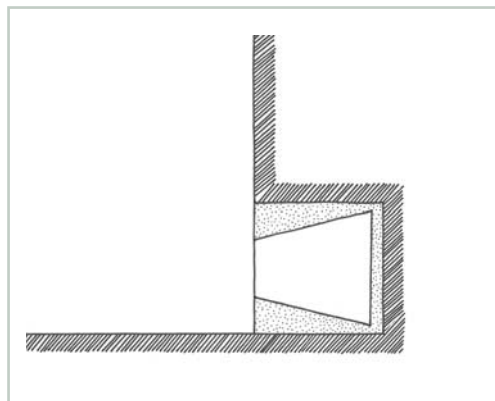
Perforar una cavidad de 10cm x 10cm para insertar los tacos.

**PASO 5 - INSTALACIÓN DE TACOS DE MADERA**

Embadurnar los tacos con asfalto en frío e insertarlos en los orificios realizados en el muro con la cara más grande del trapezoide hacia el interior.

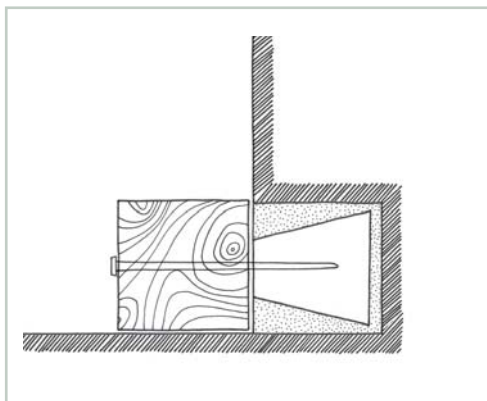
Adherir los tacos dentro de la cavidad con una masa de yeso fresco.

Cada taco debe estar correctamente nivelado.

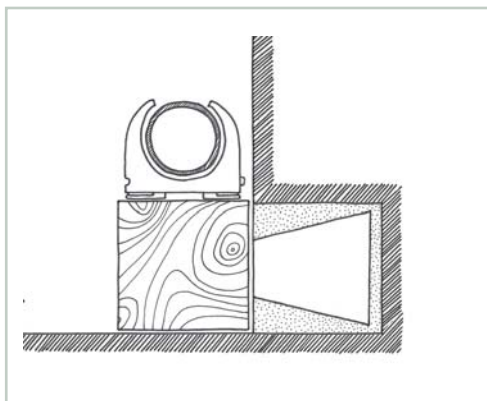
**PASO 6 - FIJACIÓN DEL SOPORTE**

Una vez seco el yeso (normalmente tras 24 horas), clavar una pieza de madera a los tacos previamente fijados.

La sección de la pieza de madera varía según la necesidad del proyecto, generalmente es de 2"x2".

**PASO 7 - INSTALACIÓN DE RED SANITARIA**

Instalar red sanitaria, fijándola al soporte.

**PASO 8 - TERMINACIÓN Y CIERRE**

Confeccionar un tabique paralelo al muro donde se ha fijado la red sanitaria, ocultando las instalaciones.

A este tabique se le puede incorporar cuadros de registro en caso de ser necesario.

S.C. MUROS

ENDEREZADO DE MURO DE TIERRA-MADERA MEDIANTE GATOS HIDRÁULICOS

S.C.22

MANO DE OBRA

- Profesional supervisor
- Maestro calificado
- Maestro carpintero
- Maestro ayudante

MATERIALES		HERRAMIENTAS	
<ul style="list-style-type: none">• Clavos• Alambre	<ul style="list-style-type: none">• Tarugos• Madera	<ul style="list-style-type: none">• Herramientas de carpintería• Cinta métrica• Nivel• Plomo• Lienza	<ul style="list-style-type: none">• Taladro eléctrico• Sierra• Andamios• Gatos hidráulicos

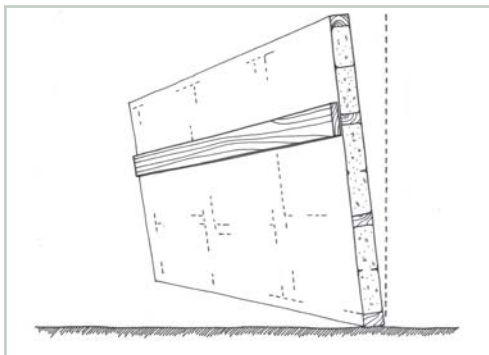
OBSERVACIONES

Este procedimiento considera que la madera existente no está dañada o ha sido previamente reparada. La deformación de las estructuras de Tierra-Madera normalmente se soluciona reparando sus elementos de madera. En general, es importante revisar si la deformación corresponde a un único elemento en particular, pues en este caso, la dificultad en la recuperación de su forma puede tener relación con la fluencia lenta. Es decir, si más del 50% de la pieza de madera se ha deformado lentamente, es muy difícil restituirla como era originalmente. Las deformaciones asociadas a elementos articulados por ensambles u otro tipo de uniones pueden ser vueltas a alinear en un 100%.

PASO 1 - VIGA DE EMPUJE

En el muro deformado o desplomado se instala un elemento horizontal de madera por todo su largo. Su sección y su ubicación dependen de la deformación y capacidad de carga del muro, y se define por cálculo estructural. En general es de 3" x 6".

Esta pieza recibirá la carga de empuje y deberá distribuir la fuerza de manera homogénea a lo largo del muro, por lo que es recomendable afianzarla a elementos horizontales.

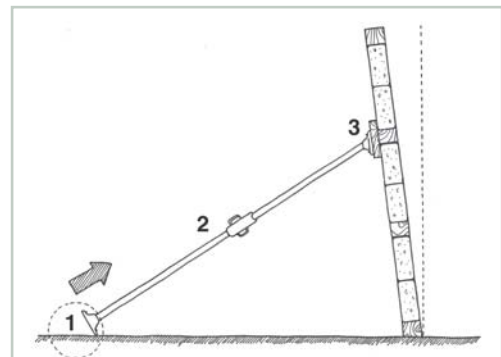


PASO 2 - GATOS HIDRÁULICOS

Fijar tacos en el suelo y soportar sobre ellos la cantidad de gatos hidráulicos determinada por el cálculo estructural. La fuerza a aplicar sobre el muro es más eficiente cuanto más horizontal, por ello se busca el punto más alejado posible para esta instalación. Se recomienda que la fuerza se aplique al menos a 45°.

PASO 3 - PUNTALES

Instalar puntales entre la pieza horizontal y los gatos hidráulicos.



1. Aplicación de fuerza.
2. Alzaprima.
3. Fijación a pieza de madera.

PASO 4 - EMPUJE

Subir los gatos, ejerciendo presión para restituir el plomo del muro. Es importante ejercer presión restituyendo el plomo a no más de 4cm por ejercicio, haciendo pausas y verificando el comportamiento estructural del muro para no producir un efecto dañino.

S.C. MUROS

S.C.23

ENDEREZADO DE MURO DE TIERRA-MADERA MEDIANTE TECLE

MANO DE OBRA

- Profesional supervisor
- Maestro calificado
- Maestro carpintero
- Maestro ayudante

MATERIALES

- Clavos
- Alambre
- Tarugos
- Madera

HERRAMIENTAS

- Herramientas de carpintería
- Cinta métrica
- Nivel
- Plomo
- Lienza
- Estacas
- Taladro eléctrico
- Sierra
- Andamios
- Tecle

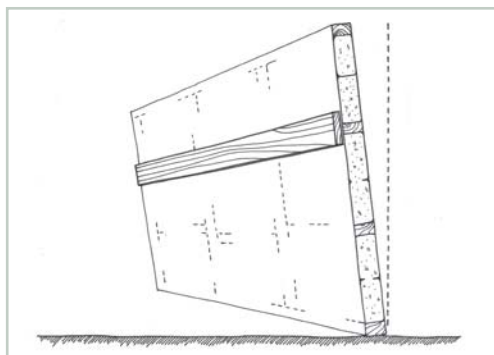
OBSERVACIONES

Este procedimiento considera que la madera existente no está dañada o ha sido previamente reparada. La deformación de las estructuras de Tierra-Madera normalmente se soluciona reparando sus elementos de madera. En general, es importante revisar si la deformación corresponde a un único elemento en particular, pues en este caso, la dificultad en la recuperación de su forma puede tener relación con la fluencia lenta. Es decir, si más del 50% de la pieza de madera se ha deformado lentamente, es muy difícil restituirla como era originalmente. Las deformaciones asociadas a elementos articulados por ensambles u otro tipo de uniones, pueden volver a ser alineadas en un 100%.

PASO 1 - VIGA DE TRACCIÓN

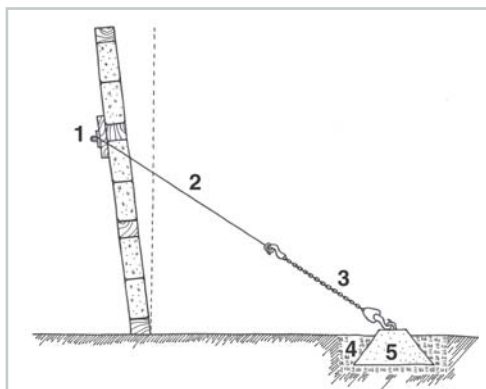
En el muro deformado o desplomado se instala un elemento horizontal de madera por todo su largo. Su sección y su ubicación dependen de la deformación y capacidad de carga del muro, y se define por cálculo estructural. En general es de 3"x 6".

Esta pieza recibirá la carga de tracción y deberá distribuir la fuerza de manera homogénea a lo largo del muro, por lo que es recomendable afianzarla a elementos horizontales.



PASO 3 - TENSORES

Instalar tensores entre la pieza horizontal y los tecles.



1. Fijación a pieza de madera.
2. Tensor.
3. Tecle.
4. Suelo compactado.
5. Muerto.

PASO 2 - TECLES

Fijar muertos en el suelo y anclar en ellos la cantidad de tecles determinada por el cálculo estructural.

La fuerza a aplicar sobre el muro es más eficiente cuanto más horizontal, por ello se busca el punto más alejado posible para esta instalación.

PASO 4 - TRACCIÓN

Accionar los tecles, ejerciendo la fuerza de tracción para restituir el plomo del muro.

Es importante ejercer presión restituyendo el plomo a no más de 4cm por ejercicio, haciendo pausas y verificando el comportamiento estructural del muro para no producir un efecto dañino.

S.C. MUROS

ENDEREZADO DE MURO DE ADOBE MENOR A 1%

S.C.24

MANO DE OBRA

- Profesional supervisor
- Técnico especializado
- Maestro calificado
- Maestro albañil
- Maestro ayudante

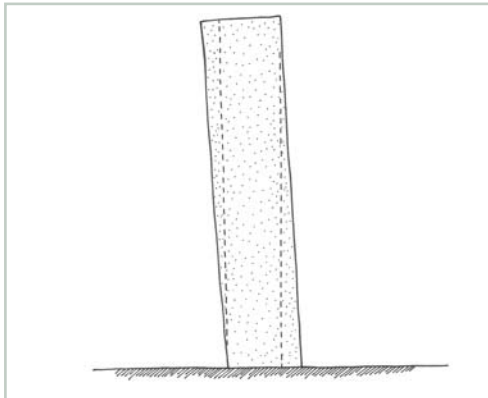
MATERIALES		HERRAMIENTAS	
<ul style="list-style-type: none">• Mortero de barro• Estuco de barro		<ul style="list-style-type: none">• Herramientas de pintura• Herramientas de albañilería• Cinta métrica• Nivel• Plomo• Lienza• Estacas• Combo• Punta	<ul style="list-style-type: none">• Espátula• Aspersor• Llana metálica• Platacho• Guante de albañil• Brocha• Escobilla de acero• Andamios

OBSERVACIONES

Este procedimiento es aplicable sólo cuando la inclinación del muro es de hasta un 1%, porcentaje en que se puede desbastar el muro que ha perdido el plomo (el lado hacia el cual se está inclinando o *extraplomo*) y rellenar la parte opuesta del muro. Se trata de un trabajo de corrección más bien estético, pero que puede resultar beneficioso para la estructura si el desaplome y el muro no son muy grandes, y el peso involucrado que ejerce carga fuera del plomo es considerable. En algunos casos, se puede reparar el muro incorporando malla hexagonal reforzada tipo Grass Trac o similar, o fibras de basalto tipo Fibrwrap, lo que contribuye a consolidar la estructura debilitada. Este tipo de reparación debe ser supervisada por un profesional competente.

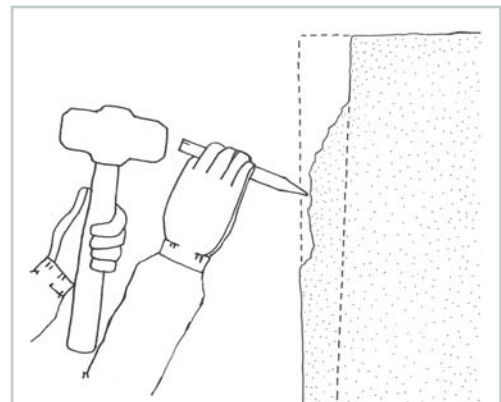
PASO 1 - TRAZADO

Trazar con la ayuda de un plomo o nivel de mano, el sector a desbastar, por un lado, y a rellenar, por otro.



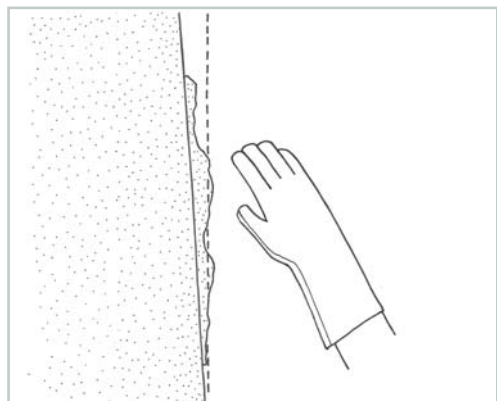
PASO 2 - DESBASTE

Desbastar gradualmente y por capas, teniendo cuidado de ir chequeando la restitución del plomo original. El desbaste debe hacerse con sumo cuidado, pues se trata de una acción de golpe sobre una estructura dañada. Se debe utilizar herramientas manuales como hachuela de albañil y cinceles, evitando siempre el uso de herramientas mecánicas como demolidores o rotomartillos.

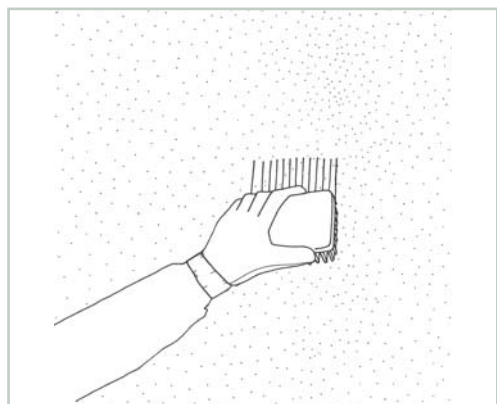


PASO 3 - RELLENO

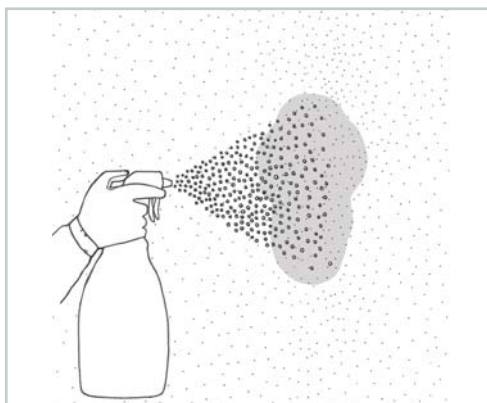
Rellenar el *extraplomo* del muro.
Las técnicas de relleno dependen del nivel de desaplome. Si es leve, se podrá corregir con la propia carga del revoque grueso del muro (suelen ser de 2cm a 5 cm), a base de tierra y paja picada.
Si el desaplome es mayor, aplicar cargas de barro en capas de no más de 4cm hasta completar el plomo del muro.

**PASO 4 - PREPARACIÓN DE LA ZONA A REVOCAR**

Despejar la zona, liberándola de toda partícula o trozo suelto.
Preparar una superficie rugosa si no la hubiera, puntear con suavidad o rayando con un elemento metálico grueso.

**PASO 5 - HUMEDECIDO**

Humedecer la superficie, de preferencia con un aspersor.

**PASO 6 - COMPLEMENTO AL ESTUCO**

Existen diversas técnicas de estucado, dependiendo del espesor y de la superficie que va a recibir el estuco. Cuando el estuco es muy grueso, se puede fijar una malla hexagonal galvanizada de tipo gallinero o fibras de basalto tipo Fibrwrap al muro antes de estucar. Para esto se recomienda utilizar tarugos de madera cada 60cm o 70cm. Otra técnica es armar un entramado de madera, similar al utilizado en la quincha, o bien un entramado de listones de 1"x1".

PASO 7 - APLICACIÓN DE CAPA DE TIERRA

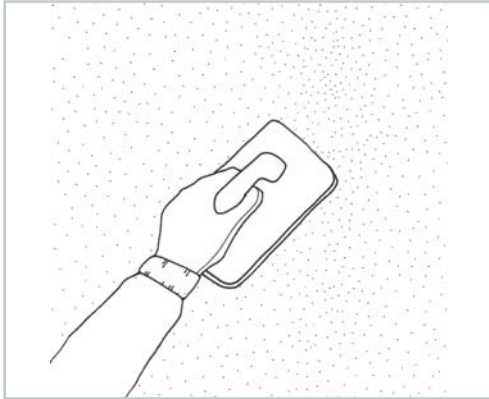
Aplicar sobre la superficie –con guante grueso de albañil– una capa de tierra, con o sin cal, dejándola rugosa para recibir otra capa.
Para asegurar un buen afianzamiento del material de reparación con el barro existente, es recomendable comprimir la mezcla hacia el interior de la grieta, ya sea con medios mecánicos o manuales.
Repetir este proceso tantas veces como sea necesario para llegar al nivel existente en el resto del muro o al nivel deseado.
Si el diseño lo requiriere, la tierra puede ser mezclada con paja picada fina de no más de 5cm de largo.



PASO 8 - ÚLTIMA CAPA

La última capa es diferente a las anteriores ya que se debe utilizar mezcla de arcilla y arena fina –tamizada en harnero n° 20 como mínimo– en proporción 1 : 2.

Aplicar la mezcla con llana metálica blanda, preferente con nervaduras en el medio y con los cantos redondeados para lograr una terminación pareja y homogénea.



PASO 9 - PINTURA

Utilizar pintura de poro abierto.

El método tradicional sugiere:

1. Preparar mezcla de arena y cal en proporción 1 : 2. Agregar agua hasta obtener una mezcla adecuada para ser aplicada con brocha o rodillo.
 2. Aplicar una primera mano de pintura con brocha dura, rellenando fisuras y grietas.
 3. Aplicar una segunda mano de la misma mezcla a las 24 horas de aplicada la primera.
- El espesor total aproximado del resultado es de 2mm.



S.C. MUROS

S.C.25

ENDEREZADO DE MURO DE ADOBE MAYOR A 1%

MANO DE OBRA

- Profesional supervisor
- Técnico especializado
- Maestro calificado
- Maestro carpintero
- Maestro albañil
- Maestro ayudante

MATERIALES

- Agua
- Cal
- Yeso
- Clavos
- Mortero de barro
- Estuco de barro
- Áridos
- Hormigón
- Madera
- Acero
- Sello hídrico

HERRAMIENTAS

- Herramientas de pintura
- Herramientas de carpintería
- Herramientas de albañilería
- Cinta métrica
- Nivel
- Plomo
- Lienza
- Estacas
- Cuerda
- Picota
- Chuzo
- Pala
- Pisón
- Carretilla
- Balde concretero
- Combo
- Aspersor
- Lana metálica
- Platacho
- Guante de albañil
- Brocha
- Escobilla de acero
- Sierra
- Andamios
- Gatos hidráulicos

OBSERVACIONES

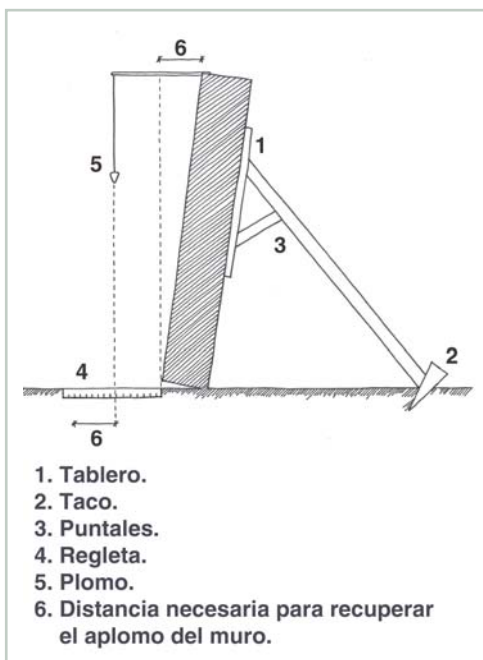
Con éste método se recupera el plomo original de un muro desaplomado hasta un 70%, mediante un proceso de enderezado mecánico. La ejecución de este procedimiento tiene particular importancia en el caso de recuperación de muros con un valor patrimonial adicional por tener pinturas, murales, retablos, etc.

Para este procedimiento se requiere realizar un tablero, generalmente de madera, adosado al muro desaplomado. Este hará de soporte y estabilizador ante la fuerza de empuje que se ejercerá al muro para restituir su plomo.

La confección del tablero y su apuntalamiento provisorio es un proceso muy delicado que debe ser realizado por un equipo especializado.

PASO 1 - FABRICACIÓN DEL TABLERO

Instalar un tablero en el muro deformado o desaplomado. Su confección y ubicación dependen de la deformación y capacidad de carga del muro, y se define por cálculo estructural. Este tablero recibirá el empuje y deberá distribuir la fuerza de manera homogénea a lo largo del muro, por lo que es recomendable afianzarlo a elementos horizontales.



PASO 2 - TACOS DE APUNTALAMIENTO

Fijar tacos de madera de apuntalamiento en la base del suelo cada 30cm.

Estos tacos se fijan a una distancia del muro suficiente para que la fuerza de empuje que se ejercerá al muro a través de los puntales sea adecuada.

Esta fuerza debe ser lo más horizontal posible y se sugiere al menos realizarla a 45° si el espacio libre de suelo al lado del muro lo permite.

PASO 3 - PUNTALES

Fijar al suelo, contra un taco previamente anclado, puntales de madera en diagonal (o alzaprims).

PASO 4 - CORTE

Realizar un corte longitudinal a lo largo de la base del muro, por el lado opuesto a su inclinación (*extraplomo*).

PASO 5 - FIJACIÓN DE REGLETAS

Fijar al suelo por el *extraplomo* y perpendicular al muro, regletas graduadas en centímetros.

Estas regletas servirán para verificar el plomo corregido.

PASO 6 - PLOMADAS

Fijar al suelo por el *extraplomo* y perpendicular al muro, regletas graduadas en centímetros.

Estas regletas servirán para verificar el plomo corregido.

PASO 7 - EMPUJE

Empujar simultáneamente los puntales cuidando de no excederse más de 5mm por ejercicio, controlando la aparición de fisuras o nuevas deformaciones en el muro.

S.C. MUROS

S.C.26

INCORPORACIÓN DE BARRERA DE VIDRIO MOLIDO EN MUROS

MANO DE OBRA

- Técnico especializado
- Maestro albañil
- Maestro ayudante

MATERIALES

- Agua
- Cal
- Yeso
- Vidrio molido
- Adobes
- Mortero de barro
- Estuco de barro

HERRAMIENTAS

- Herramientas de pintura
- Herramientas de albañilería
- Cinta métrica
- Nivel
- Aspersor
- Lana metálica
- Platacho
- Guante de albañil
- Brocha
- Escobilla de acero

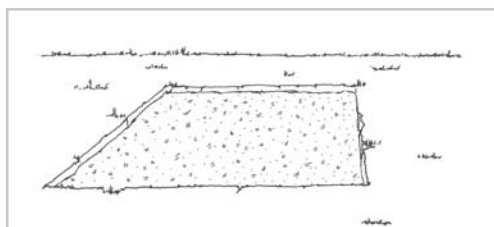
OBSERVACIONES

Este procedimiento incorpora vidrio molido en los adobes. Estos previenen la intromisión de roedores, los que carcomen la base de los muros, dejando perforaciones que debilitan su estabilidad estructural.

Este método es aplicable en el caso de reconstrucción parcial o total de muros de Adobe o Tapial.

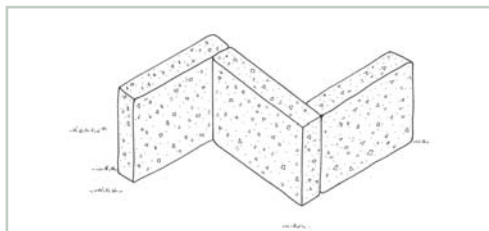
PASO 1 - PREPARACIÓN DE BARRO

Preparar barro para fabricar adobe con 15kg de paja de trigo por m³ de tierra.



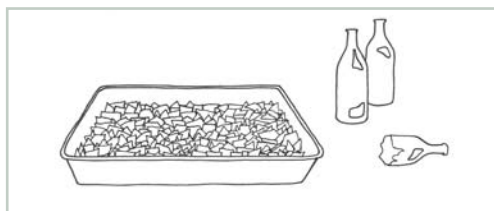
PASO 4 - SECADO

Dejar secar adobes al aire libre por 28 días.



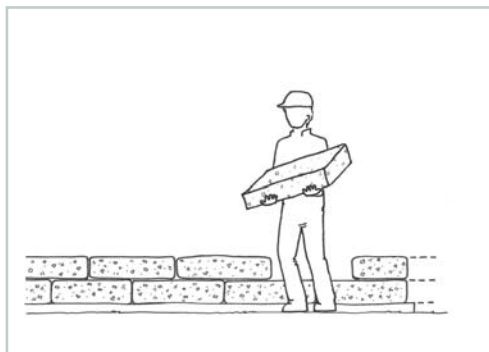
PASO 2 - MOLIDO DE VIDRIO

Moler botellas de vidrio en batea utilizando combo y elementos de seguridad como lentes y guantes.



PASO 5 - INSTALACIÓN DE ADOBES

Instalar adobes con vidrio molido en las dos primeras hileras inferiores de la albañilería de adobe o tapial.



PASO 3 - FABRICACIÓN DE ADOBES

Fabricar adobes incorporando 20% de vidrio molido por volumen de mezcla de barro.

S.C. MUROS

MEDIDAS PREVENTIVAS ANTITERMITAS

S.C.27

MANO DE OBRA

- Profesional supervisor
- Técnico especializado

MATERIALES

- Agua

- Insecticida

HERRAMIENTAS

- Taladro eléctrico

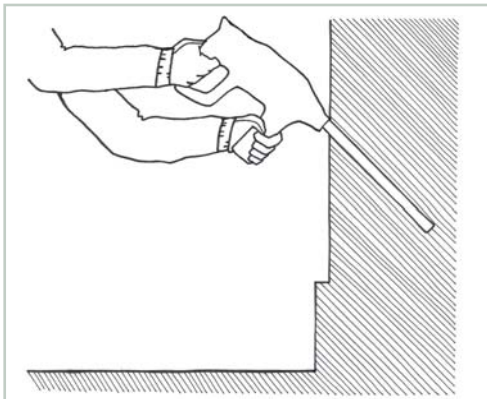
- Jeringa

OBSERVACIONES

Este procedimiento crea una barrera en los muros perimetrales a través de perforaciones en las que se inyecta un producto antitermitas. Este trabajo debe ser realizado por un equipo especializado, que definirá las condiciones técnicas específicas de la faena.

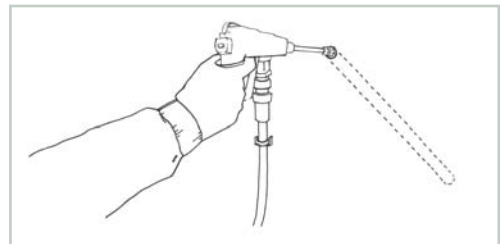
PASO 1 - PERFORACIÓN DE MURO

Taladrar la cara exterior del muro, a 50cm del suelo, direccionando la broca hacia abajo en un ángulo de 45°. Es importante respetar este ángulo porque ayuda a retener el insecticida que se aplicará posteriormente.



PASO 2 - INYECCIÓN DE INSECTICIDA

Inyectar en las perforaciones realizadas, una solución insecticida antitermitas.



S.D. VANOS

S.D.1

REPARACIÓN DE MARCO DE PUERTA, VENTANA O VANO

MANO DE OBRA

- Técnico especializado
- Maestro calificado
- Maestro carpintero
- Maestro ayudante

MATERIALES

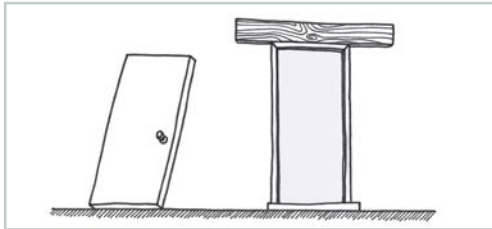
- Agua
- Cal
- Yeso
- Clavos
- Tarugos
- Mortero de barro
- Madera

HERRAMIENTAS

- Herramientas de carpintería
- Cinta métrica
- Nivel
- Combo
- Punta
- Lana metálica
- Guante de albañil
- Sierra

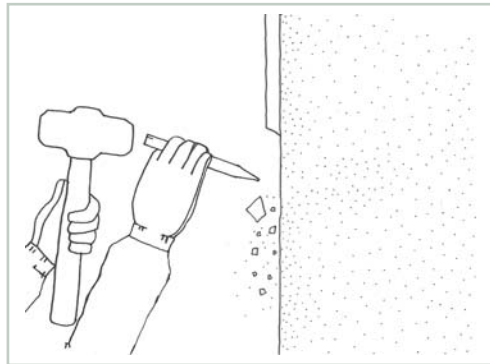
PASO 1 - RETIRO DE ELEMENTOS FIJOS AL MARCO

Retirar los elementos que se encuentran fijados al marco (puerta, ventana, postigo u otro), procurando no dañar el premarco.



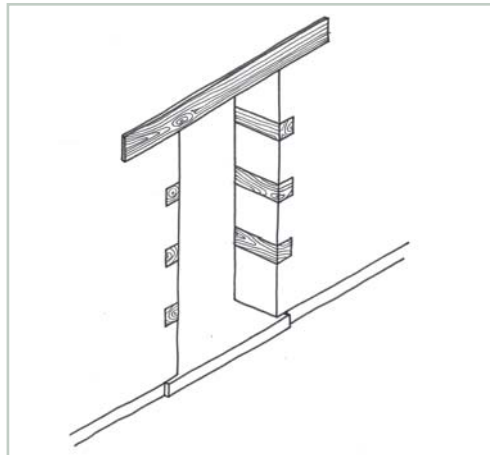
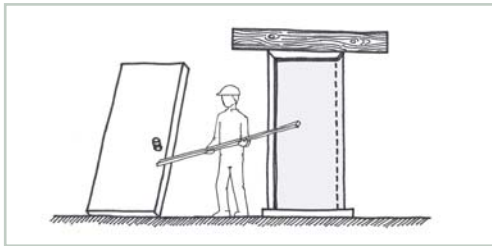
PASO 3 - LIMPIEZA SUPERFICIAL

Limpiar las superficies a reparar, removiendo todo el material suelto hasta llegar a una base de estuco sólido, si lo hubiera; o retirando todo el estuco hasta descubrir el muro.



PASO 2 - RETIRO DEL MARCO

Retirar cuidadosamente el marco, procurando no dañar el premarco, ni la estructura del vano. Es importante verificar y registrar el tipo de fijación original, ya que el procedimiento de reparación debe ser compatible al existente.



PASO 4 - EVALUACIÓN

Evaluar el estado del premarco, pieza en la que irá anclado el nuevo marco. En caso de detectar daños en él, se debe reemplazar por uno nuevo. En muros de Adobe, normalmente son piezas de madera insertas en el muro, mientras que en los muros y tabiques de Tierra-Madera suelen ser parte de la estructura.

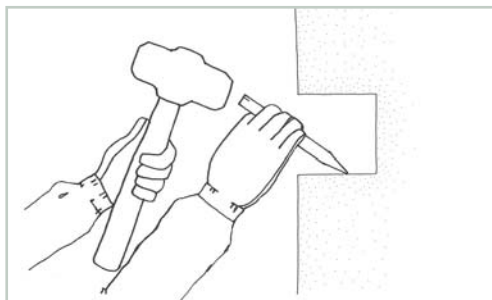
La sección del anclaje y del marco dependerá de la carga que soportarán.

PASO 5 - MARCADO

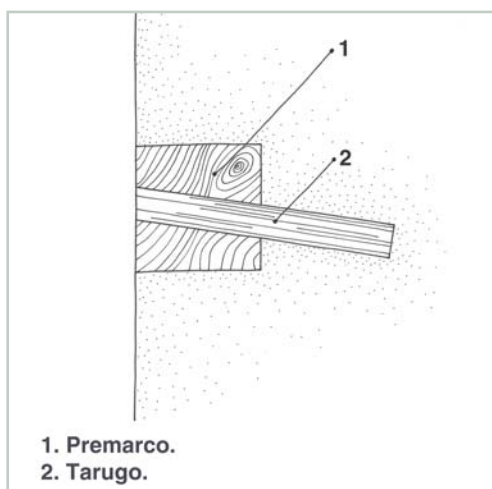
Marcar los puntos del muro donde irán insertas las nuevas piezas de anclaje. Al menos tres distribuidas por el alto del vano.

PASO 6 - PICADO

En muros de Adobe picar el muro dibujando el perfil de la pieza a instalar, cuidando de no debilitar el contorno del área de fijación.

**PASO 7 - FIJACIÓN DE ANCLAJE**

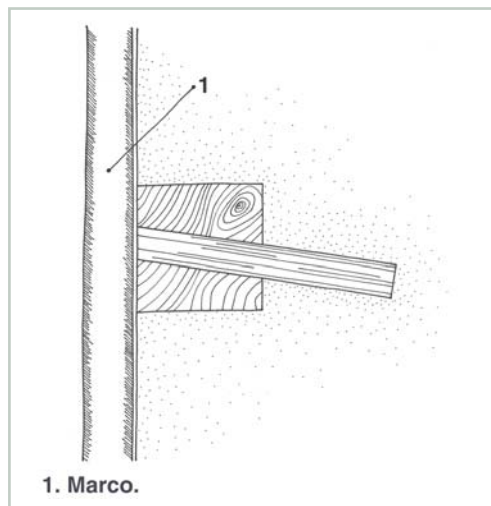
Fijar al muro las piezas de anclaje utilizando tarugos de madera de al menos 2" de diámetro y 30cm de largo. Estos tarugos deben introducirse a presión por el muro y inclinándolos levemente hacia abajo.

**PASO 8 - REFUERZO DEL ANCLAJE**

Si el proyecto así lo requiere, se podrá reforzar este anclaje con un elemento metálico tipo horquilla que atraviese horizontalmente la pieza de madera, fijándola al muro.

PASO 9 - INSTALACIÓN DE MARCO

Fijar el marco nuevo (o el original reparado) a las piezas de anclaje.

**PASO 10 - REPOSICIÓN DE PIEZAS**

Reponer las piezas previamente retiradas (puerta, ventana u otro).

S.D. VANOS

S.D.2

REPARACIÓN DE DINTEL CON DAÑO MODERADO

MANO DE OBRA

- Técnico especializado
- Maestro calificado
- Maestro carpintero
- Maestro ayudante

MATERIALES

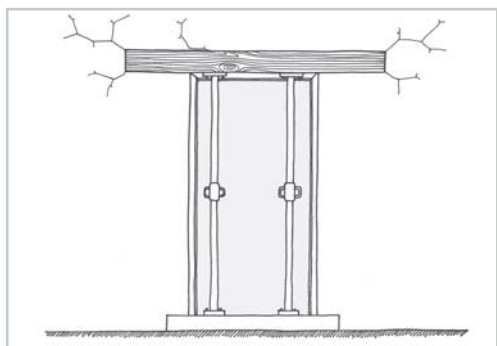
- Agua
- Cal
- Yeso
- Clavos
- Tarugos
- Mortero de barro
- Madera

HERRAMIENTAS

- Herramientas de carpintería
- Cinta métrica
- Nivel
- Combo
- Punta
- Espátula
- Llana metálica
- Guante de albañil
- Sierra
- Alzaprimas
- Gatos hidráulicos

PASO 1 - ALZAPRIMAS

Alzaprimar el dintel comprometido con elementos verticales.

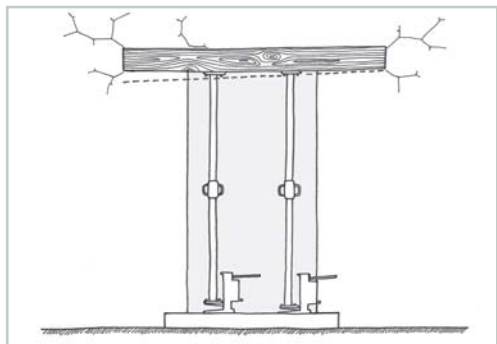


PASO 2 - LEVANTAMIENTO DE DINTEL

Aplicar presión con gata hidráulica bajo las alzaprimas hasta lograr el nivel deseado.

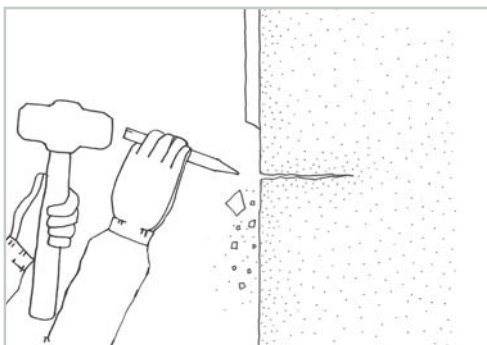
Dependiendo de la posición del vano y de las estructuras que descansen sobre el dintel, apuntalar y levantar las estructuras secundarias apoyadas en el muro. Esto permite liberar peso sobre el dintel y facilitar la labor de corrección de las deformaciones existentes.

Una vez liberada la presión, y si no ha sido posible antes, retirar las puertas o ventanas.



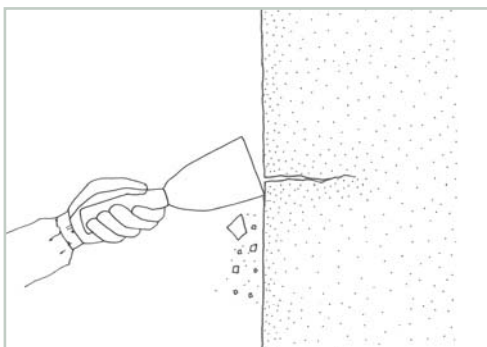
PASO 3 - LIMPIEZA SUPERFICIAL

Limpiar las superficies a reparar, removiendo todo el material suelto hasta llegar a una base de estuco sólido, si lo hubiera; o retirando todo el estuco hasta descubrir el muro.



PASO 4 - REPASO

Verificar si la fisura compromete el muro descubierto. En tal caso, abrir un poco las grietas con la ayuda de una herramienta de canto metálico como una espátula.

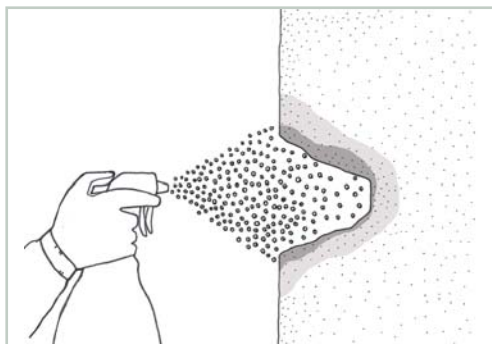


PASO 5 - MOJADO

Una vez limpia y abierta la grieta, mojar con agua todo su contorno e interior, limpiando todas las partículas sueltas y polvo que pueda haber quedado.

Esto permitirá una buena adherencia de los nuevos morteros y/o rellenos.

Procurar no mojar en exceso para no formar barro..

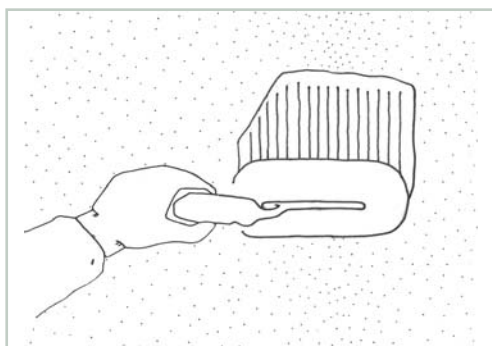
**PASO 6 - RELLENO**

Rellenar las fisuras o grietas. Como se trata de un daño superficial sin compromiso estructural, se podrá rellenar con alguno de los siguientes materiales sugeridos:

- Yeso corriente.
- Cal con arena en proporción 1 : 1.
- Arcilla fina con arena en proporción 1 : 2.

PASO 7 - AFINADO

Aplicar la mezcla con llana metálica, preferentemente con nervaduras en el medio y con los cantos redondeados, para lograr una terminación pareja y homogénea.

**PASO 8 - RESTITUCIÓN DEL REVOQUE**

Restituir el revoque, idealmente con la misma técnica y proporción del original. Ante desconocimiento de los detalles del revoque original, aplicar capas de no más de 3mm.

PASO 9 - RETIRO DE ALZAPRIMAS

Una vez reparada toda el área donde se asienta el dintel, retirar las alzaprimas verificando haber llegado al nivel original.

PASO 10 - REPOSICIÓN DE PIEZAS

Reponer las piezas previamente retiradas (puerta, ventana u otro).

S.D. VANOS

S.D.3

REPARACIÓN DE DINTEL CON DAÑO GRAVE

MANO DE OBRA

- Profesional supervisor
- Maestro calificado
- Maestro carpintero
- Maestro albañil
- Maestro ayudante

MATERIALES

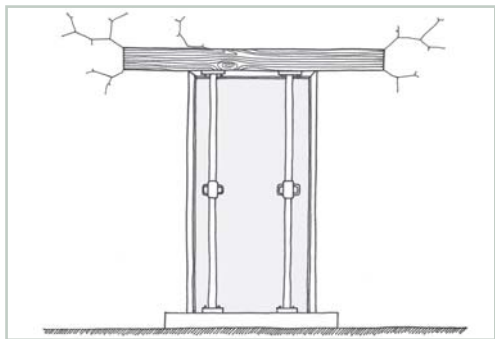
- Agua
- Cal
- Yeso
- Clavos
- Alambre de púas
- Tarugos
- Adobes
- Mortero de barro
- Estuco de barro
- Madera

HERRAMIENTAS

- Herramientas de pintura
- Herramientas de carpintería
- Herramientas de albañilería
- Cinta métrica
- Nivel
- Combo
- Punta
- Espátula
- Esponja
- Aspersor
- Lana metálica
- Platacho
- Guante de albañil
- Sierra
- Andamios
- Alzaprimas
- Gatos hidráulicos

PASO 1 - ALZAPRIMAS

Alzaprimar el dintel comprometido con elementos verticales.

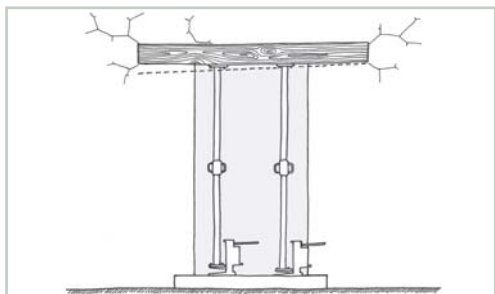


PASO 2 - LEVANTAMIENTO DE DINTEL

Aplicar presión con gata hidráulica bajo las alzaprimas hasta lograr el nivel deseado.

Dependiendo de la posición del vano y de las estructuras que descansen sobre el dintel, apuntalar y levantar las estructuras secundarias apoyadas en el muro. Esto permite liberar peso sobre el dintel y facilitar la labor de corrección de las deformaciones existentes.

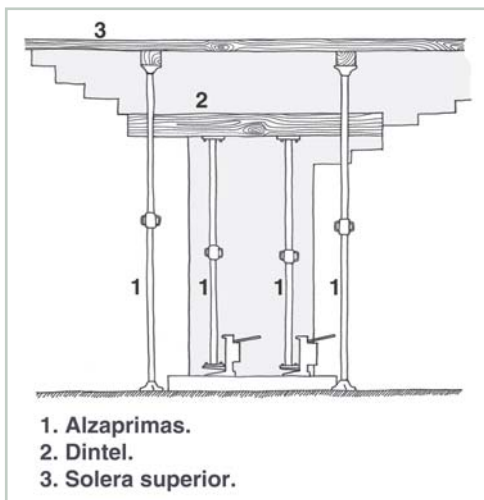
Una vez liberada la presión, y si no ha sido posible antes, retirar las puertas o ventanas.



PASO 3 - DESARME

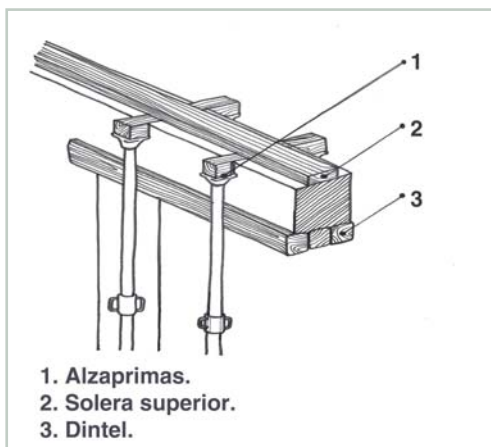
Desarmar la parte superior del dintel en casos de deformación severa y compromiso de las estructuras anexas de techumbre y/o entrepiso.

En muros de Adobe, desarmar en forma escalonada, despejando todos los adobes sobre el dintel, para luego proceder al retiro del dintel dañado.



PASO 4 - DINTEL

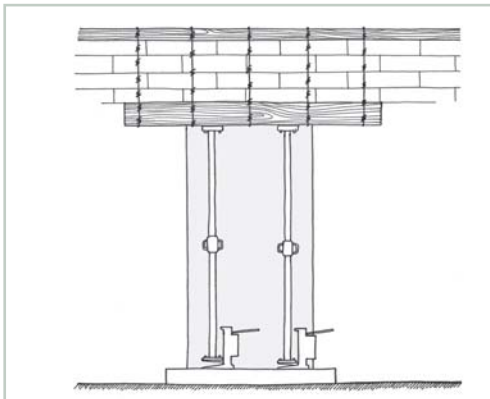
Cuando no sea posible recuperar la pieza del dintel original, construir uno nuevo con tres piezas de madera de 4" x 4", rellenando con barro las cavidades.

**PASO 5 - CONSTRUCCIÓN DE HILADAS**

Una vez reparada la pieza que compone el dintel, o instalada la nueva pieza de reemplazo, colocar adobes usando barro como *mortero de pega*, teniendo presente volver a rellenar con barro a presión la fisura que se formará por la retracción del secado del mortero.

PASO 6 - AMARRE

En el caso de existir adobes sobre el dintel, amarrar este a la viga de coronación con alambre de púas cada 40cm.

**PASO 7 - RETIRO DE ALZAPRIMAS**

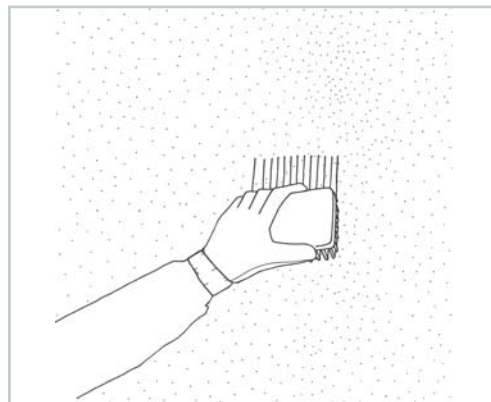
Una vez reparada toda el área donde se asienta el dintel, retirar las alzaprimas verificando haber llegado al nivel original.

PASO 8 - RESTITUCIÓN DEL REVOQUE

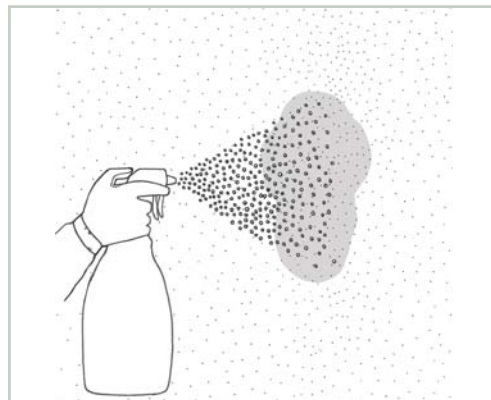
Restituir el revoque, idealmente con la misma técnica y proporción del original. Ante desconocimiento de los detalles del revoque original, aplicar capas de no más de 3mm.

PASO 9 - PREPARACIÓN DE LA ZONA A REVOCAR

Despejar la zona, liberándola de toda partícula o trozo suelto. Preparar una superficie rugosa si no la hubiera, puntear con suavidad o rayando con un elemento metálico grueso.

**PASO 10 - HUMEDECIDO**

Humedecer la superficie, de preferencia con un aspersor.



PASO 11 - COMPLEMENTO AL ESTUCO

Existen diversas técnicas de estucado, dependiendo del espesor y de la superficie que va a recibir el estuco. Cuando el estuco es muy grueso, se puede fijar una malla hexagonal galvanizada de tipo gallinero o fibras de basalto tipo Fibrwrap al muro antes de estucar. Para esto se recomienda utilizar tarugos de madera cada 60cm o 70cm. Otra técnica es armar un entramado de madera, similar al utilizado en la quincha, o bien un entramado de listones de 1"x1".

PASO 12 - APLICACIÓN DE CAPA DE TIERRA

Aplicar sobre la superficie –con guante grueso de albañil– una capa de tierra, con o sin cal, dejándola rugosa para recibir otra capa.

Para asegurar un buen afianzamiento del material de reparación con el barro existente, es recomendable comprimir la mezcla hacia el interior de la grieta, ya sea con medios mecánicos o manuales.

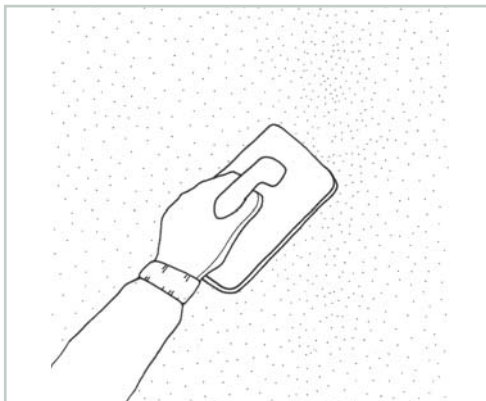
Repetir este proceso tantas veces como sea necesario para llegar al nivel existente en el resto del muro o al nivel deseado.

Si el diseño lo requiriere, la tierra puede ser mezclada con paja picada fina de no más de 5cm de largo.

**PASO 13 - ÚLTIMA CAPA**

La última capa es diferente a las anteriores ya que se debe utilizar mezcla de arcilla y arena fina –tamizada en harnero n° 20 como mínimo– en proporción 1 : 2.

Aplicar la mezcla con lana metálica blanda, preferente con nervaduras en el medio y con los cantos redondeados para lograr una terminación pareja y homogénea.

**PASO 14 - PINTURA**

Utilizar pintura de poro abierto.

El método tradicional sugiere:

1. Preparar mezcla de arena y cal en proporción 1 : 2. Agregar agua hasta obtener una mezcla adecuada para ser aplicada con brocha o rodillo.
2. Aplicar una primera mano de pintura con brocha dura, rellenando fisuras y grietas.
3. Aplicar una segunda mano de la misma mezcla a las 24 horas de aplicada la primera.

El espesor total aproximado del resultado es de 2mm.



S.E. CORONACIÓN

REPOSICIÓN DE CADENA DE AMARRE DE CORONACIÓN

S.E.1

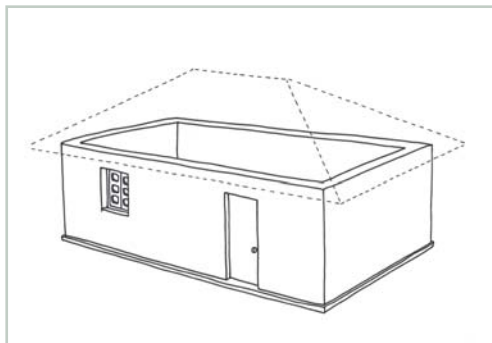
MANO DE OBRA

- Profesional supervisor
- Técnico especializado
- Maestro calificado
- Maestro carpintero
- Maestro enfierrador
- Maestro ayudante

MATERIALES		HERRAMIENTAS	
<ul style="list-style-type: none">• Agua• Cal• Yeso• Clavos• Alambre	<ul style="list-style-type: none">• Mortero de barro• Estuco de barro• Hormigón• Madera• Barras de acero	<ul style="list-style-type: none">• Herramientas de carpintería• Herramientas de albañilería• Cinta métrica• Nivel• Plomo• Carretilla• Lienza• Balde concretero• Combo	<ul style="list-style-type: none">• Punta• Llana metálica• Platacho• Guante de albañil• Brocha• Taladro eléctrico• Sierra• Andamios• Mesón del enfierrador

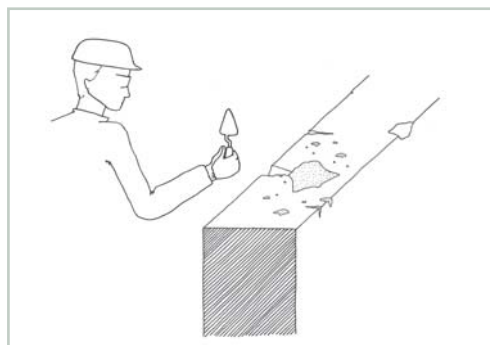
PASO 1 - DESARME DE TECHUMBRE

Desarmar la techumbre sobre la viga de coronación. Para ello es importante elaborar un plano detallado de la cubierta existente. Se recomienda enumerar las piezas para su fácil reposición posterior.



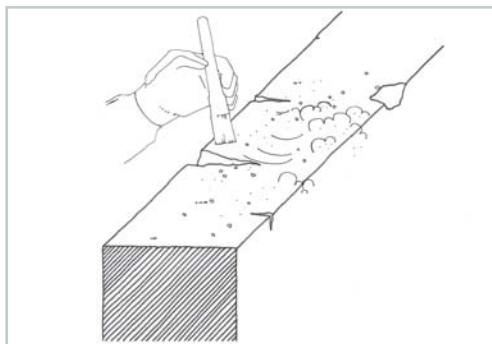
PASO 3 - REPOSICIÓN Y NIVELACIÓN

Reponer adobes faltantes y rellenar espacios con barro, nivelando la superficie hasta dejarla horizontal y homogénea.



PASO 2 - LIMPIEZA

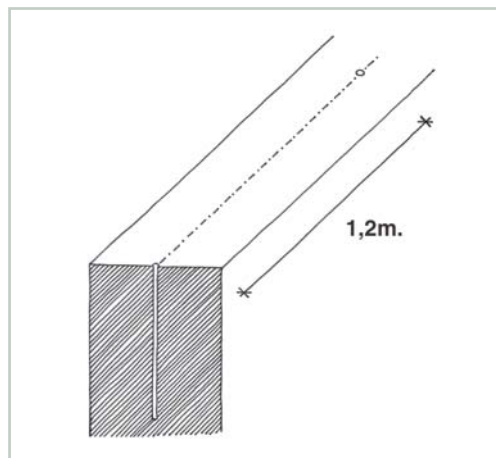
Limpiar la cara superior del muro una vez retirada la cubierta.



PASO 4 - TRAZADO

Trazar el eje central de la cara superior de muro y marcar puntos de perforación cada 1,20m.

Normalmente las perforaciones son de 60cm de profundidad y 50mm de diámetro, sin embargo, es recomendable verificar estas dimensiones con un profesional competente ya que los muros de adobe varían su capacidad estructural dependiendo del espesor y calidad de los adobes.

**PASO 5 - FIERROS DE AMARRE**

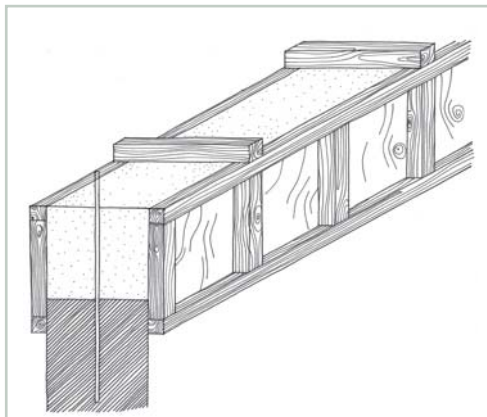
Introducir fierros verticalmente en cada perforación, dejando un largo suficiente para amarrar posteriormente una solera superior de madera de al menos 2"x4".

**PASO 6 - CONFECCIÓN DE MOLDAJE**

Confeccionar *molde* para la nueva viga de coronación, dimensionada según cálculo estructural y siempre del mismo ancho del muro existente.

PASO 7 - RELLENO

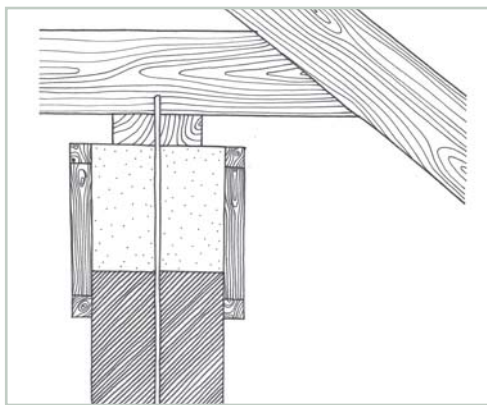
Rellenar la perforación y la viga de coronación con hormigón con aditivo expansor, según recomendaciones de cálculo estructural.

**PASO 8 - FRAGUADO**

Fraguar por un lapso de 28 días. Transcurridos estos, desarmar *molde*s.

PASO 9 - REARMADO

Rearmar la estructura de la techumbre afianzando barras de 6 mm de diámetro, previamente insertos en la viga de hormigón.

**PASO 10 - REINSTALACIÓN DE TECHUMBRE**

Reinstalar la techumbre de acuerdo a los planos levantados al comienzo del procedimiento.

MANO DE OBRA	• Profesional supervisor	• Maestro enfierrador
	• Maestro calificado	• Maestro ayudante
	• Maestro carpintero	

MATERIALES		HERRAMIENTAS	
<ul style="list-style-type: none"> • Agua • Cal • Yeso • Clavos • Tarugos 	<ul style="list-style-type: none"> • Mortero de barro • Madera • Acero • Barras de acero 	<ul style="list-style-type: none"> • Herramientas de carpintería • Cinta métrica • Nivel • Lienza • Combo 	<ul style="list-style-type: none"> • Punta • Taladro eléctrico • Sierra • Andamios • Mesón del enfierrador

OBSERVACIONES

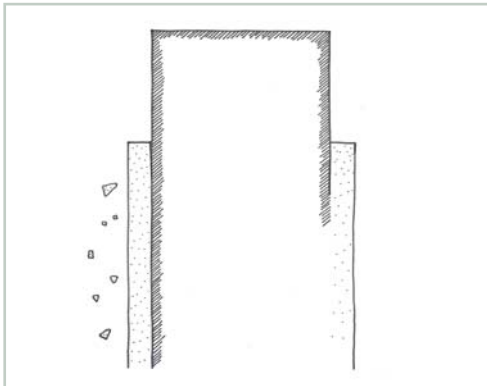
En caso de que no exista un elemento de amarre horizontal en el muro (solera, escalerilla o llave), deberá introducirse uno. Este hará que la unión entre muro y techumbre se vuelva más resistente.

PASO 1 - DESARME

Retirar todos los elementos de carpintería y ornato que se encuentren en la unión entre muro y techumbre (cornisas, molduras, cielo raso, etc).

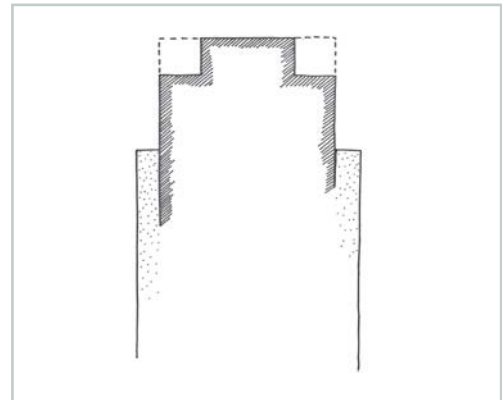
PASO 2 - LIMPIEZA

Limpiar las superficies a reparar removiendo todo el material suelto hasta llegar a una base de estuco sólido, si lo hubiera; o retirando todo el estuco hasta descubrir el muro al menos 30cm hacia abajo.



PASO 3 - CALADO

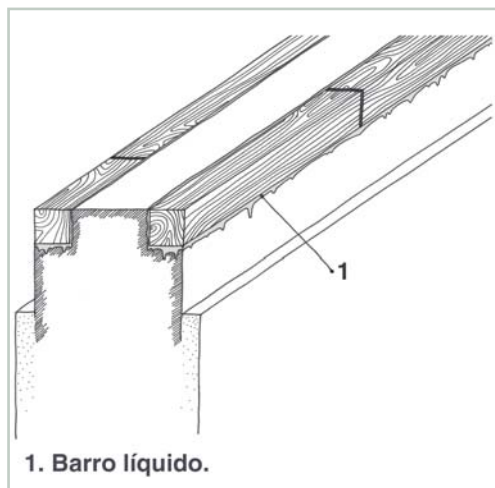
Calar ambos lados del muro, en la esquina superior y por todo su largo para introducir una pieza de madera de 4"x4".



PASO 4 - FIJACIÓN DE SOLERA

Fijar con mortero de barro las piezas de madera en el calado.

Es importante que los cortes de las piezas no coincidan en ambos lados del muro para asegurar una adecuada trabazón.

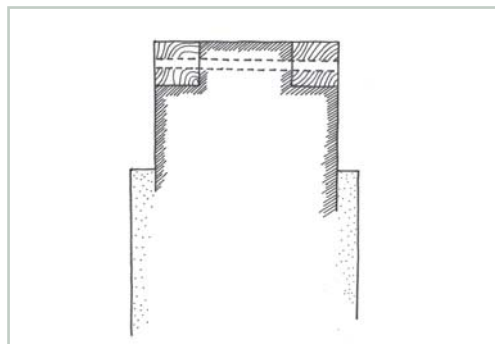


1. Barro líquido.

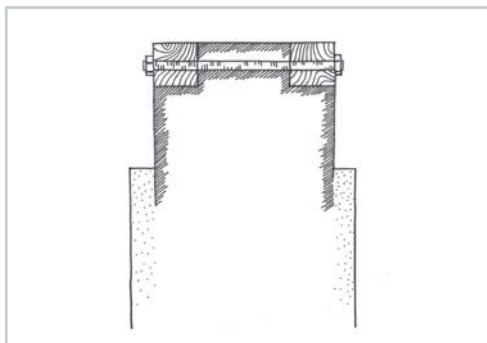
PASO 5 - PERFORADO

Perforar con broca las piezas de madera atravesando todo el muro, de tal modo que se pueda pasar por ellos un perno o hierro capaz de conectar ambos lados y afianzarlos firmemente.

La distancia entre cada perforación depende del espesor del muro y la carga que va a soportar la solera y varía entre 30cm mínimo y 60cm como máximo.

**PASO 6 - AMARRE DE SOLERA**

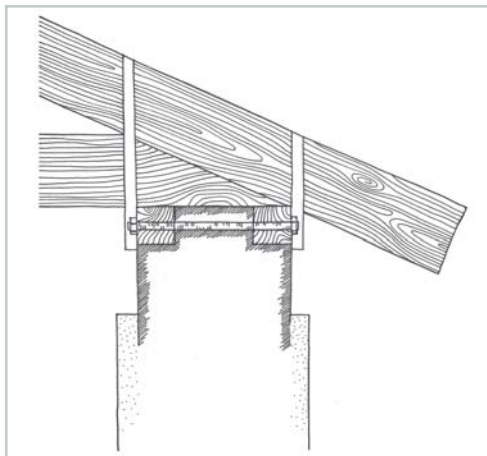
Traspasar con barra de acero o con pernos las piezas instaladas (soleras), apretándolas entre sí de tal modo de vincularlas y obtener así una sola solera firme y estable, apta para recibir la carga de la techumbre.

**PASO 7 - FIJACIÓN DE TECHUMBRE**

Fijar la techumbre a esta nueva solera mediante elementos de madera o metal lo suficientemente fuertes para resistir el trabajo estructural de la unión.

Emplear tarugos de madera dura, como roble, coigüe, lenga, tepa, luma, etc., en secciones de a lo menos 1" de diámetro. En el caso de utilizar hierro, emplear barras de 8mm de diámetro como mínimo, para asegurar el trabajo estructural de la fijación en sí. Estos elementos de fijación no deben ser demasiado delgados para evitar que la solera o los adobes se corten ante una sollicitación.

Se puede utilizar adicionalmente elementos de amarre, como horquillas metálicas, que abracen y envuelvan toda la unión.



MANO DE OBRA

- Profesional supervisor
- Maestro calificado
- Maestro carpintero
- Maestro ayudante

MATERIALES		HERRAMIENTAS	
<ul style="list-style-type: none"> • Agua • Cal • Yeso • Clavos 	<ul style="list-style-type: none"> • Mortero de barro • Estuco de barro • Madera 	<ul style="list-style-type: none"> • Herramientas de pintura • Herramientas de carpintería • Cinta métrica • Nivel • Lienza • Carretilla • Combo • Punta • Espátula 	<ul style="list-style-type: none"> • Esponja • Aspersor • Lana metálica • Platacho • Guante de albañil • Brocha • Sierra • Andamios

OBSERVACIONES

Este procedimiento es aplicable en aquellas situaciones en que se cuenta con soleras superiores continuas al borde de la albañilería de Adobe. Se debe chequear el cálculo estructural con un profesional competente.

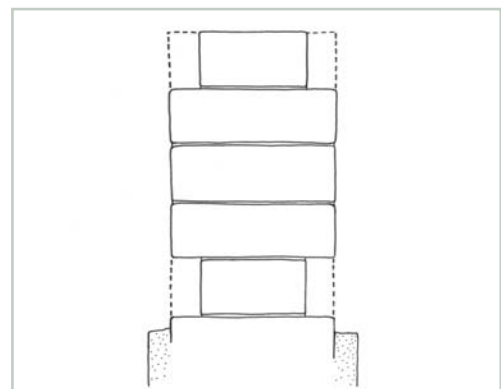
PASO 1 - DESARME

Limpiar las superficies a reparar, removiendo todo el material suelto hasta llegar a una base de estuco sólido si lo hubiera; o retirando todo el estuco hasta descubrir el muro, como mínimo hasta la 5ª hilada de adobes desde arriba hacia abajo.



PASO 2 - PICADO

Picar 5cm de profundidad con combo, punto y cincel por todo el largo de la 1ª y 5ª hilada.



PASO 3 - INSTALACIÓN DE PIEZAS DE MADERA

Instalar piezas de madera bruta de 2"x4" (apoyando en las 2") a lo largo de las hendiduras.

Se puede usar barro en estado plástico para adherir las piezas y rellenar espacios.

**PASO 5 - PAPEL Y MALLA**

Fijar fajas de papel liso impermeabilizado de 20cm de ancho en cara exterior de las tablas de 1"x4". Sobre este papel irá una malla metálica galvanizada tipo gallinero que preparará los muros para recibir el revoque de barro.

**PASO 4 - AFIANZADO**

Instalar verticalmente una pieza de 1"x4" cada 1m, afianzando las piezas de 2"x4".

**PASO 6 - MASA PLÁSTICA**

Preparar una masa de suelo sin tamizar con un 20% de yeso.

Si el estuco original lleva paja, entonces esta se debe agregar en la misma proporción. Si se desconoce este detalle se puede aplicar alguna de las siguientes mezclas:

Alternativa 1

- 1kg de tierra *hameada* con malla N°10.

- 200g de yeso.

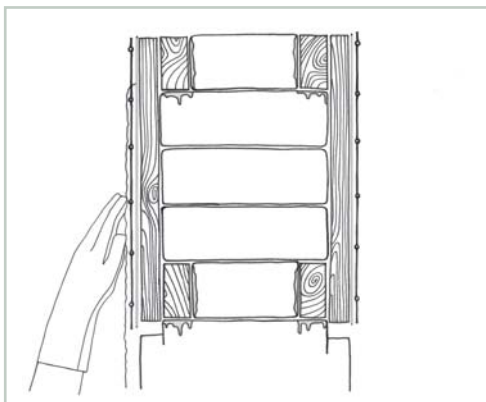
- 3,5l de agua.

Alternativa 2

- Yeso corriente (si se trata de rellenos menores).

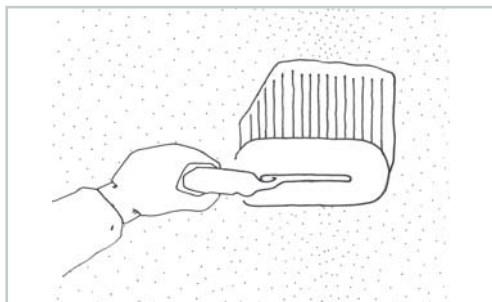
PASO 7 - APLICACIÓN

Aplicar con la mano –utilizando un guante grueso de bañil– una capa del barro preparado, proyectándolo con fuerza y presionando la mezcla contra la zona afectada.



PASO 8 - AFINADO

Aplicar la mezcla con lana metálica, preferentemente con nervaduras en el medio y con los cantos redondeados, para lograr una terminación pareja y homogénea.

**PASO 9 - RESTITUCIÓN DEL REVOQUE**

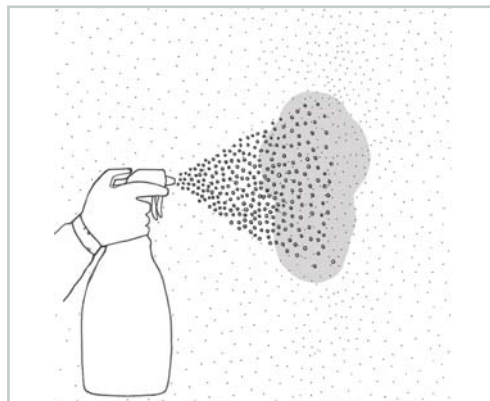
Restituir el revoque, idealmente con la misma técnica y proporción del original. Ante desconocimiento de los detalles del revoque original, aplicar capas de no más de 3mm.

PASO 10 - PREPARACIÓN DE LA ZONA A REVOCAR

Despejar la zona, liberándola de toda partícula o trozo suelto. Preparar una superficie rugosa si no la hubiera, puntear con suavidad o rayando con un elemento metálico grueso.

**PASO 11 - HUMEDECIDO**

Humedecer la superficie, de preferencia con un aspersor.

**PASO 12 - COMPLEMENTO AL ESTUCO**

Existen diversas técnicas de estucado, dependiendo del espesor y de la superficie que va a recibir el estuco. Cuando el estuco es muy grueso, se puede fijar una malla hexagonal galvanizada de tipo gallinero o fibras de basalto tipo Fibrwrap al muro antes de estucar. Para esto se recomienda utilizar tarugos de madera cada 60cm o 70cm. Otra técnica es armar un entramado de madera, similar al utilizado en la quincha, o bien un entramado de listones de 1" x 1".

PASO 13 - APLICACIÓN DE CAPA DE TIERRA

Aplicar sobre la superficie –con guante grueso de albañil– una capa de tierra, con o sin cal, dejándola rugosa para recibir otra capa.

Para asegurar un buen afianzamiento del material de reparación con el barro existente, es recomendable comprimir la mezcla hacia el interior de la grieta, ya sea con medios mecánicos o manuales.

Repetir este proceso tantas veces como sea necesario para llegar al nivel existente en el resto del muro o al nivel deseado.

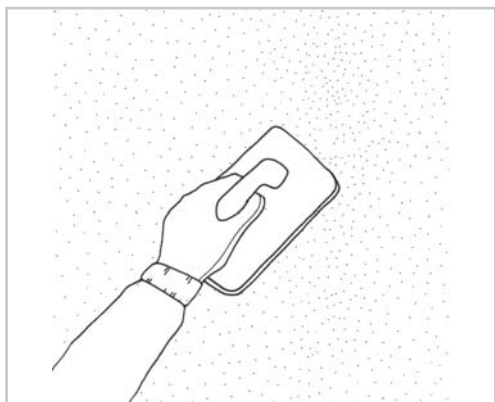
Si el diseño lo requiriere, la tierra puede ser mezclada con paja picada fina de no más de 5cm de largo.



PASO 14 - ÚLTIMA CAPA

La última capa es diferente a las anteriores ya que se debe utilizar mezcla de arcilla y arena fina –tamizada en harnero n° 20 como mínimo– en proporción 1 : 2.

Aplicar la mezcla con llana metálica blanda, preferente con nervaduras en el medio y con los cantos redondeados para lograr una terminación pareja y homogénea.

**PASO 15 - PINTURA**

Utilizar pintura de poro abierto.

El método tradicional sugiere:

1. Preparar mezcla de arena y cal en proporción 1 : 2. Agregar agua hasta obtener una mezcla adecuada para ser aplicada con brocha o rodillo.
2. Aplicar una primera mano de pintura con brocha dura, rellenando fisuras y grietas.
3. Aplicar una segunda mano de la misma mezcla a las 24 horas de aplicada la primera.

El espesor total aproximado del resultado es de 2mm.



S.E. CORONACIÓN

REPARACIÓN DE TÍMPANO CON LLAVES DE MADERA

S.E.4

MANO DE OBRA

- Profesional supervisor
- Técnico especializado
- Maestro calificado
- Maestro carpintero
- Maestro ayudante

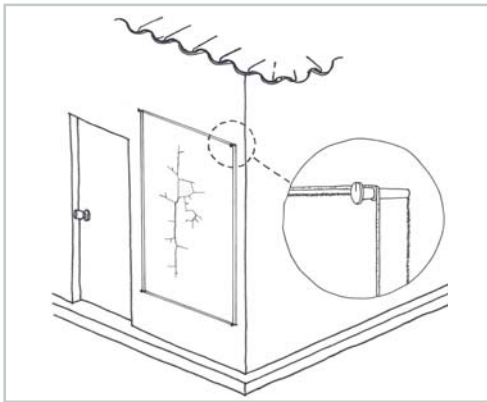
MATERIALES		HERRAMIENTAS	
<ul style="list-style-type: none">• Agua• Cal• Yeso• Clavos	<ul style="list-style-type: none">• Mortero de barro• Estuco de barro• Madera• Barras de acero	<ul style="list-style-type: none">• Herramientas de pintura• Herramientas de carpintería• Cinta métrica• Nivel• Plomo• Lienza• Combo• Punta• Espátula	<ul style="list-style-type: none">• Esponja• Aspersor• Lana metálica• Platacho• Guante de albañil• Brocha• Taladro eléctrico• Sierra• Andamios

OBSERVACIONES

Esta solución es aplicable cuando el tímpano está agrietado y, sin embargo, se constata que el muro está estable y en su plomo.

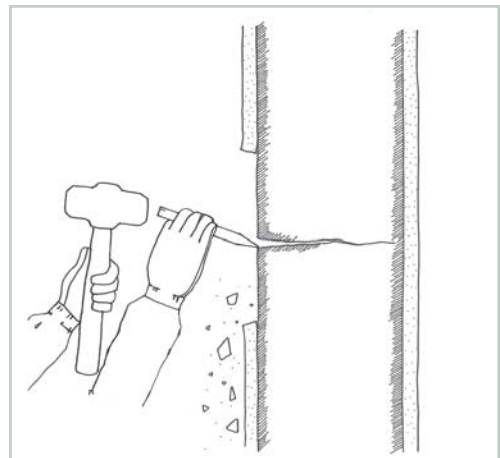
PASO 1 - DEMARCACIÓN

Demarcar la zona a reparar con clavos y lienza afianzada, trazando una línea con cal o tiza.



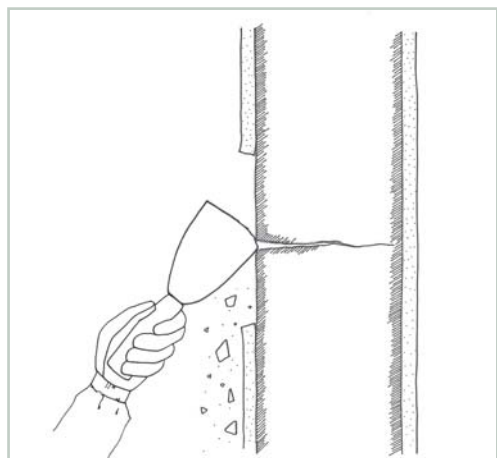
PASO 2 - LIMPIEZA SUPERFICIAL

Limpiar las superficies a reparar, removiendo todo el material suelto hasta llegar a una base de estuco sólido, si lo hubiera; o retirando todo el estuco hasta descubrir el muro.

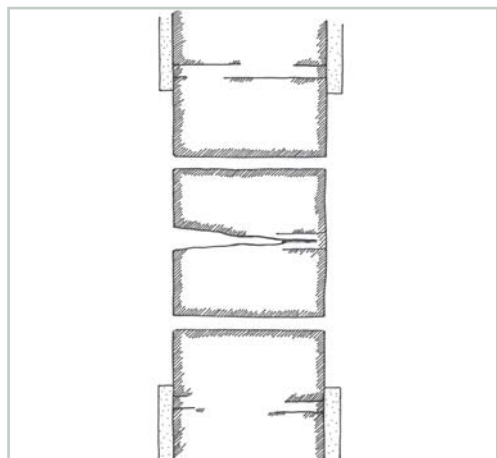


PASO 3 - REPASO

Una vez retirado todo el estuco dañado, verificar si la fisura compromete el muro descubierto. En tal caso, con la ayuda de una herramienta de canto metálico, como una espátula, abrir un poco las grietas retirando todo el material suelto.

**PASO 4 - PERFORACIONES**

Realizar perforaciones cada 30 cm. Estas deben tener 5cm de diámetro y disponerse a cada lado de la grieta a una distancia de 15 cm.

**PASO 5 - INSTALACIÓN DE FIERROS**

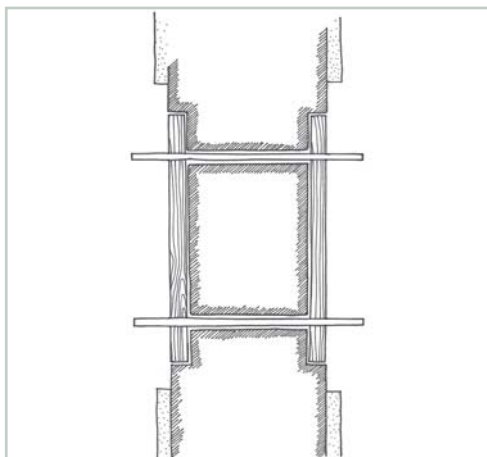
Colocar fierros de construcción embebidos con mortero de cemento.

Se recomienda realizar los agujeros en el mortero de junta, para no dañar los adobes.

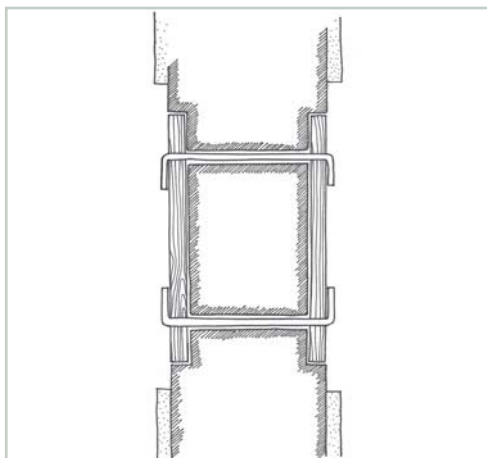
PASO 6 - LLAVES DE ANCLAJE

Cortar piezas de madera como mínimo de 2"x1" o según cálculo estructural y colocarlas a cada lado del muro usando las perforaciones.

Para un adecuado montaje de esta reparación, se recomienda picar el muro donde irá inserta cada llave de anclaje para lograr un efecto homogéneamente plano al revocar.

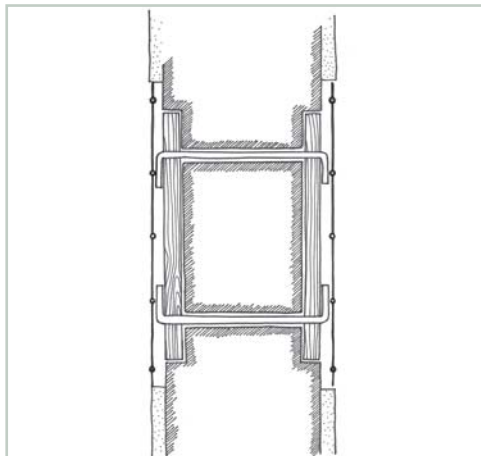
**PASO 7 - FIJACIÓN DE LAS LLAVES DE ANCLAJE**

Vincular por ambos lados del muro cada una de las llaves de anclaje. Usar barras de acero de 8mm de diámetro como mínimo, doblando los extremos para asegurar el afianzamiento.



PASO 8 - FIJACIÓN DE MALLAS

Preparar una grilla de 30cm x 30cm (o según cálculo) a lo largo y ancho de la zona a reparar, marcando con tiza los puntos a perforar para fijar luego una malla hexagonal reforzada tipo Grass Trac o similar o fibras de basalto tipo Fibrwrap.

**PASO 9 - MASA PLÁSTICA**

Preparar una masa de suelo sin tamizar con un 20% de yeso.

Si el estuco original lleva paja, entonces esta se debe agregar en la misma proporción. Si se desconoce este detalle se puede aplicar alguna de las siguientes mezclas:

Alternativa 1

- 1kg de tierra *harneada* con malla N°10.
- 200g de yeso.
- 3,5l de agua.

Alternativa 2

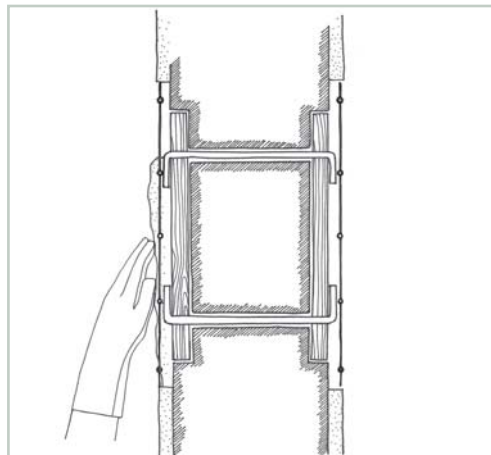
- Yeso corriente (si se trata de rellenos menores).

PASO 10 - APLICACIÓN

Aplicar con la mano –utilizando un guante grueso de albañil– una capa del barro preparado, proyectándolo con fuerza y presionando la mezcla contra la zona afectada.

PASO 11 - RESTITUCIÓN DEL REVOQUE

Restituir el revoque, idealmente con la misma técnica y proporción del original. Ante desconocimiento de los detalles del revoque original, aplicar capas de no más de 3mm.

**PASO 12 - PREPARACIÓN DE LA ZONA A REVOCAR**

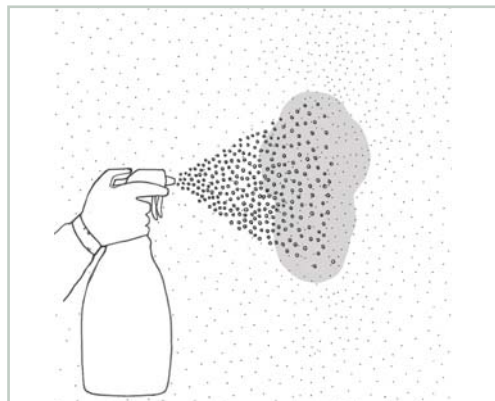
Despejar la zona, liberándola de toda partícula o trozo suelto.

Preparar una superficie rugosa si no la hubiera, puntear con suavidad o rayando con un elemento metálico grueso.



PASO 13 - HUMEDECIDO

Humedecer la superficie, de preferencia con un aspersor.

**PASO 14 - COMPLEMENTO AL ESTUCO**

Existen diversas técnicas de estucado, dependiendo del espesor y de la superficie que va a recibir el estuco. Cuando el estuco es muy grueso, se puede fijar una malla hexagonal galvanizada de tipo gallinero o fibras de basalto tipo Fibrwrap al muro antes de estucar. Para esto se recomienda utilizar tarugos de madera cada 60cm o 70cm. Otra técnica es armar un entramado de madera, similar al utilizado en la quincha, o bien un entramado de listones de 1"x1".

PASO 15 - APLICACIÓN DE CAPA DE TIERRA

Aplicar sobre la superficie —con guante grueso de albañil— una capa de tierra, con o sin cal, dejándola rugosa para recibir otra capa.

Para asegurar un buen afianzamiento del material de reparación con el barro existente, es recomendable comprimir la mezcla hacia el interior de la grieta, ya sea con medios mecánicos o manuales.

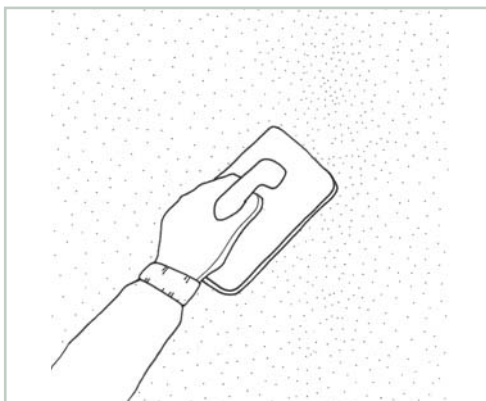
Repetir este proceso tantas veces como sea necesario para llegar al nivel existente en el resto del muro o al nivel deseado.

Si el diseño lo requiriere, la tierra puede ser mezclada con paja picada fina de no más de 5cm de largo.

**PASO 16 - ÚLTIMA CAPA**

La última capa es diferente a las anteriores ya que se debe utilizar mezcla de arcilla y arena fina —tamizada en harnero n° 20 como mínimo— en proporción 1 : 2.

Aplicar la mezcla con llana metálica blanda, preferente con nervaduras en el medio y con los cantos redondeados para lograr una terminación pareja y homogénea.



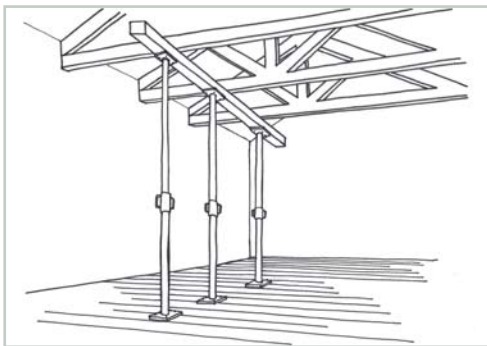
MANO DE OBRA

- Profesional supervisor
- Técnico especializado
- Maestro carpintero
- Maestro albañil
- Maestro enfierrador
- Maestro ayudante

MATERIALES		HERRAMIENTAS	
<ul style="list-style-type: none"> • Agua • Cal • Yeso • Clavos • Mortero de barro • Estuco de barro 	<ul style="list-style-type: none"> • Madera • Barras de acero • Cal • Yeso • Clavos 	<ul style="list-style-type: none"> • Herramientas de pintura • Herramientas de carpintería • Herramientas de albañilería • Cinta métrica • Nivel • Plomo • Lienza • Carretilla • Combo • Punta • Espátula 	<ul style="list-style-type: none"> • Esponja • Aspersor • Lana metálica • Platacho • Guante de albañil • Brocha • Taladro eléctrico • Sierra • Andamios • Mesón del enfierrador

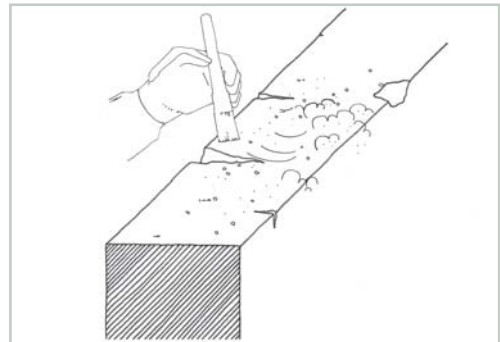
PASO 1 - ALZAPRIMAS

Alzaprimar la techumbre con elementos verticales.



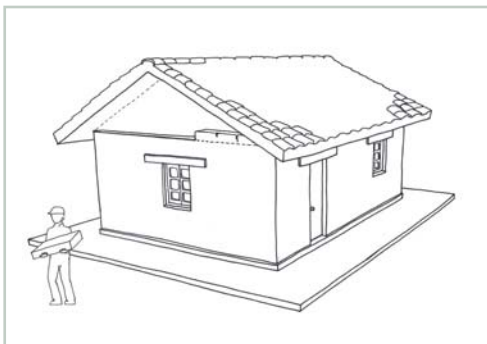
PASO 3 - LIMPIEZA

Limpiar la cara superior del muro una vez retirada la cubierta.



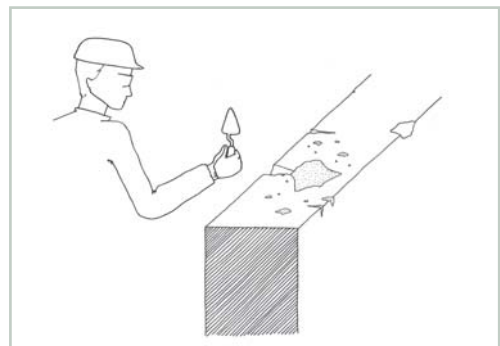
PASO 2 - DESARME

Retirar el material que conforma el tímpano, hasta llegar al nivel de los muros o de la viga de coronación.



PASO 4 - REPOSICIÓN Y NIVELACIÓN

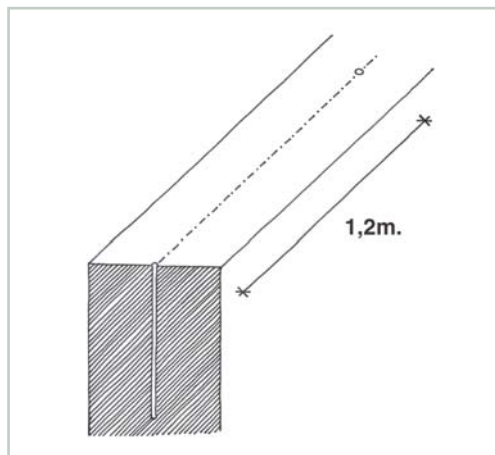
Reponer adobes faltantes y rellenar espacios con barro, nivelando la superficie hasta dejarla horizontal y homogénea.



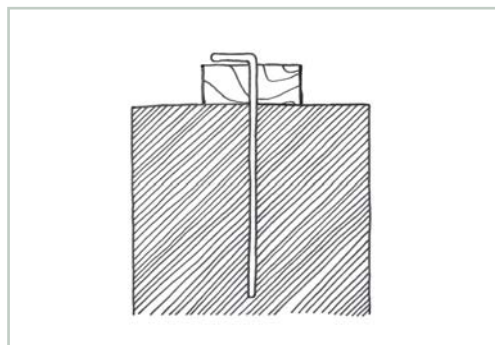
PASO 5 - TRAZADO

Trazar el eje central de la cara superior de muro y marcar puntos de perforación cada 1,20m.

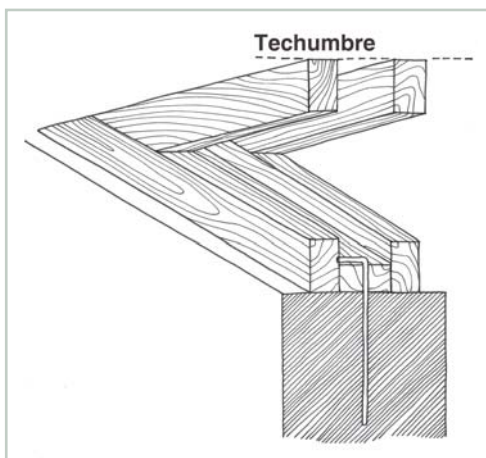
Normalmente las perforaciones son de 60cm de profundidad y 50mm de diámetro, sin embargo, es recomendable verificar estas dimensiones con un profesional competente ya que los muros de adobe varían su capacidad estructural dependiendo del espesor y calidad de los adobes.

**PASO 6 - SOLERA DE AMARRE**

Confeccionar una solera de amarre según el espesor del muro y la carga que recibirá.

**PASO 7 - CONFECCIÓN DE DOBLE TABIQUE**

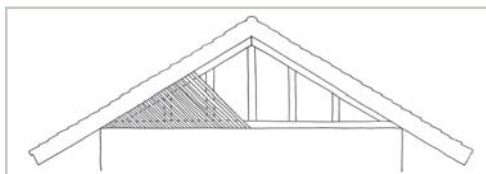
Confeccionar sobre el muro un doble tabique, alineado con cada cara del muro usando madera de 2"x4". Dejar espacio suficiente para el posterior revestimiento de madera y barro.

**PASO 8 - FIJACIÓN DE TECHUMBRE**

Fijar la estructura de techumbre a los nuevos tabiques usando pernos.

PASO 9 - ENTRAMADO

Fijar listones de madera en bruto de 1"x1" por ambas caras exteriores de los tabiques de madera. Disponerlos con una inclinación de 45° y separados entre sí por 1".

**PASO 10 - MASA PLÁSTICA**

Preparar una masa de suelo sin tamizar con un 20% de yeso.

Si el estuco original lleva paja, entonces esta se debe agregar en la misma proporción. Si se desconoce este detalle se puede aplicar alguna de las siguientes mezclas:

Alternativa 1

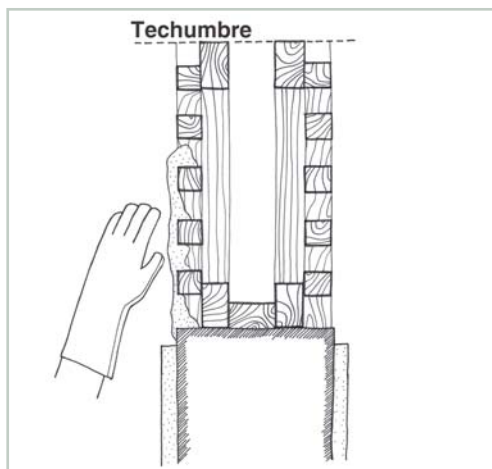
- 1kg de tierra *hameada* con malla N°10.
- 200g de yeso.
- 3,5l de agua.

Alternativa 2

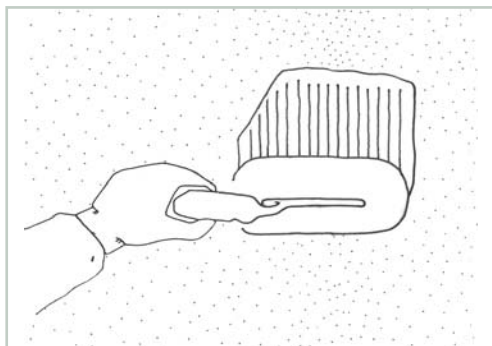
- Yeso corriente (si se trata de rellenos menores).

PASO 11 - APLICACIÓN

Aplicar con la mano –utilizando un guante grueso de albañil– una capa del barro preparado, proyectándolo con fuerza y presionando la mezcla contra la zona afectada.

**PASO 12 - AFINADO**

Aplicar la mezcla con llana metálica, preferentemente con nervaduras en el medio y con los cantos redondeados, para lograr una terminación pareja y homogénea.

**PASO 13 - RESTITUCIÓN DEL REVOQUE**

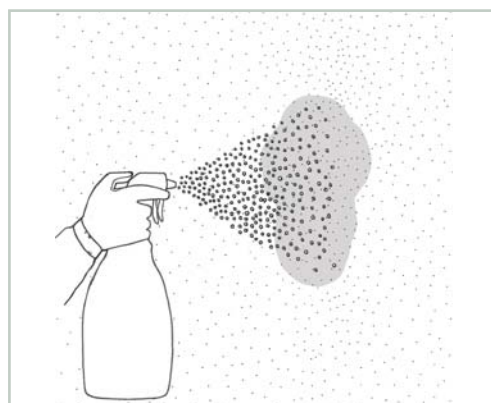
Restituir el revoque, idealmente con la misma técnica y proporción del original. Ante desconocimiento de los detalles del revoque original, aplicar capas de no más de 3mm.

PASO 14 - PREPARACIÓN DE LA ZONA A REVOCAR

Despejar la zona, liberándola de toda partícula o trozo suelto. Preparar una superficie rugosa si no la hubiera, puntear con suavidad o rayando con un elemento metálico grueso.

**PASO 15 - HUMEDECIDO**

Humedecer la superficie, de preferencia con un aspersor.

**PASO 16 - COMPLEMENTO AL ESTUCO**

Existen diversas técnicas de estucado, dependiendo del espesor y de la superficie que va a recibir el estuco. Cuando el estuco es muy grueso, se puede fijar una malla hexagonal galvanizada de tipo gallinero o fibras de basalto tipo Fibrwrap al muro antes de estucar. Para esto se recomienda utilizar tarugos de madera cada 60cm o 70cm. Otra técnica es armar un entramado de madera, similar al utilizado en la quincha, o bien un entramado de listones de 1" x 1".

PASO 17 - APLICACIÓN DE CAPA DE TIERRA

Aplicar sobre la superficie –con guante grueso de albañil– una capa de tierra, con o sin cal, dejándola rugosa para recibir otra capa.

Para asegurar un buen afianzamiento del material de reparación con el barro existente, es recomendable comprimir la mezcla hacia el interior de la grieta, ya sea con medios mecánicos o manuales.

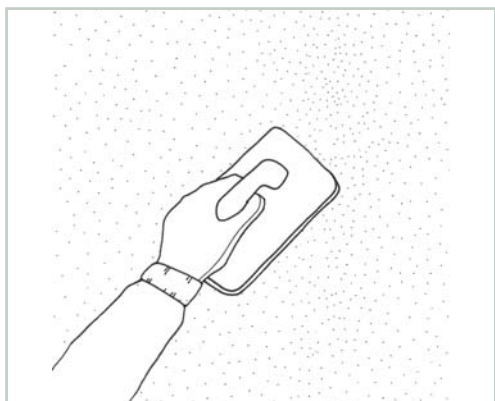
Repetir este proceso tantas veces como sea necesario para llegar al nivel existente en el resto del muro o al nivel deseado.

Si el diseño lo requiriere, la tierra puede ser mezclada con paja picada fina de no más de 5cm de largo.

**PASO 18 - ÚLTIMA CAPA**

La última capa es diferente a las anteriores ya que se debe utilizar mezcla de arcilla y arena fina –tamizada en harnero n° 20 como mínimo– en proporción 1 : 2.

Aplicar la mezcla con llana metálica blanda, preferente con nervaduras en el medio y con los cantos redondeados para lograr una terminación pareja y homogénea.



S.E. CORONACIÓN

DESARME DE ANTETECHO O CORNISA

S.E.6

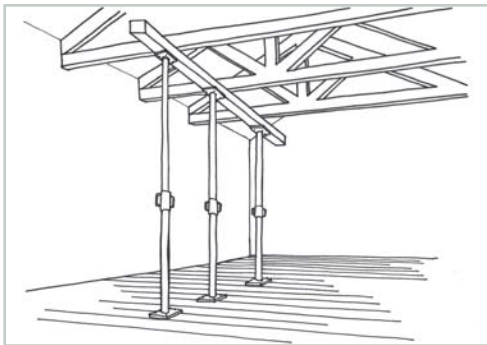
MANO DE OBRA

- Profesional supervisor
- Técnico especializado
- Maestro calificado
- Maestro carpintero
- Maestro albañil
- Maestro enfierrador
- Maestro ayudante

MATERIALES		HERRAMIENTAS	
<ul style="list-style-type: none">• Agua• Cal• Yeso• Clavos	<ul style="list-style-type: none">• Alambre• Mortero de barro• Madera• Barras de acero	<ul style="list-style-type: none">• Herramientas de carpintería• Herramientas de albañilería• Cinta métrica• Nivel• Plomo• Lienza• Combo	<ul style="list-style-type: none">• Punta• Espátula• Guante de albañil• Brocha• Taladro eléctrico• Sierra• Mesón del enfierrador

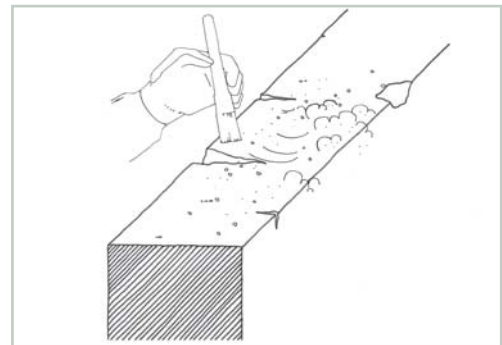
PASO 1 - ALZAPRIMAS

Alzaprimar la techumbre con elementos verticales.



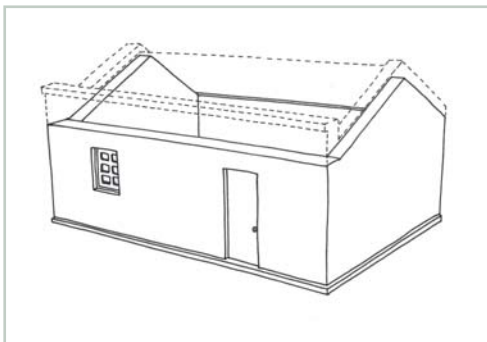
PASO 3 - LIMPIEZA

Limpiar la cara superior del muro una vez retirado el material de la cornisa y/o antecho.



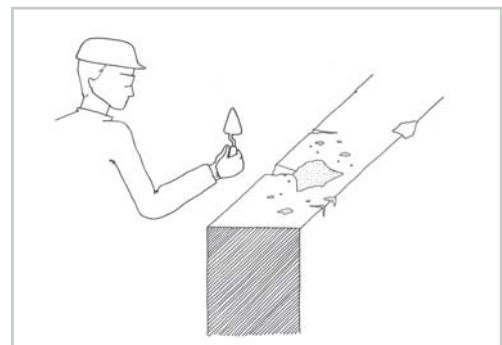
PASO 2 - DESARME

Retirar el material que conforma el tímpano, hasta llegar al nivel de los muros o de la viga de coronación.



PASO 4 - REPOSICIÓN Y NIVELACIÓN

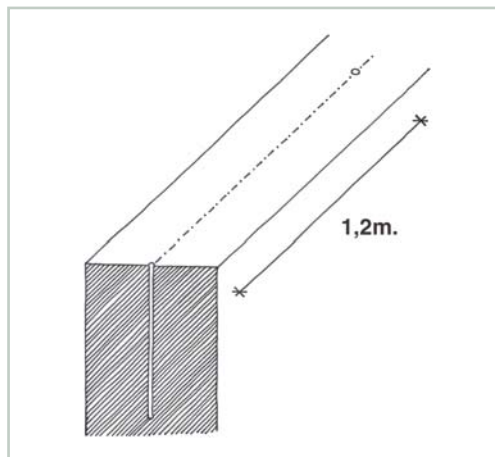
Reponer adobes faltantes y rellenar espacios con barro, nivelando la superficie hasta dejarla horizontal y homogénea.



PASO 5 - TRAZADO

Trazar el eje central de la cara superior de muro y marcar puntos de perforación cada 1,20m.

Normalmente las perforaciones son de 60cm de profundidad y 50mm de diámetro, sin embargo, es recomendable verificar estas dimensiones con un profesional competente ya que los muros de adobe varían su capacidad estructural dependiendo del espesor y calidad de los adobes.

**PASO 6 - FIERROS DE AMARRE**

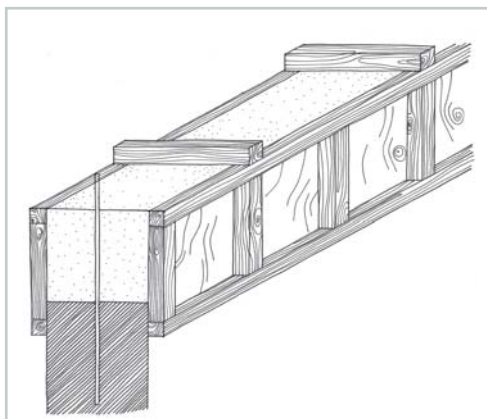
Introducir fierros verticalmente en cada perforación, dejando un largo suficiente para amarrar posteriormente una solera superior de madera de al menos 2"x4".

**PASO 7 - CONFECCIÓN DE MOLDAJE**

Confeccionar *molde* para la nueva viga de coronación, dimensionada según cálculo estructural y siempre del mismo ancho del muro existente.

PASO 8 - RELLENO

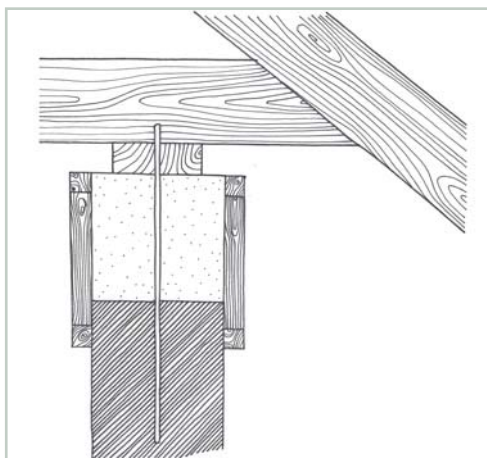
Rellenar la perforación y la viga de coronación con hormigón con aditivo expansor, según recomendaciones de cálculo estructural.

**PASO 9 - FRAGUADO**

Fraguar por un lapso de 28 días. Transcurridos estos, desarmar los *molde*s.

PASO 10 - REARMADO

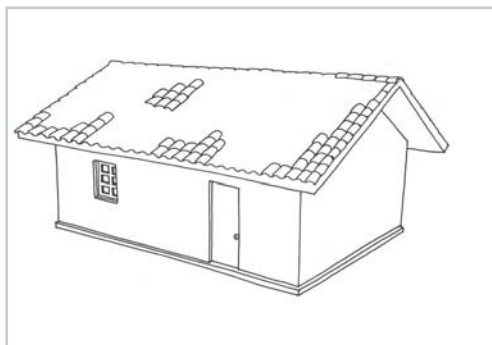
Rearmar la estructura de la techumbre afianzando barras de 6mm de diámetro, previamente insertos en la viga de hormigón).

**PASO 11 - REINSTALACIÓN DE TECHUMBRE**

Reinstalar techumbre de acuerdo a los planos levantados al comienzo del procedimiento.

PASO 12 - REPOSICIÓN DE CUBIERTA

Reconstruir según proyecto de arquitectura la cubierta de la techumbre modificada.



S.F. TECHUMBRE

S.F.1

CORRECCIÓN DE DESNIVEL DE CUBIERTA

MANO DE OBRA

- Profesional supervisor
- Técnico especializado
- Maestro carpintero
- Maestro ayudante

MATERIALES

- Clavos
- Madera
- Barrera de humedad

HERRAMIENTAS

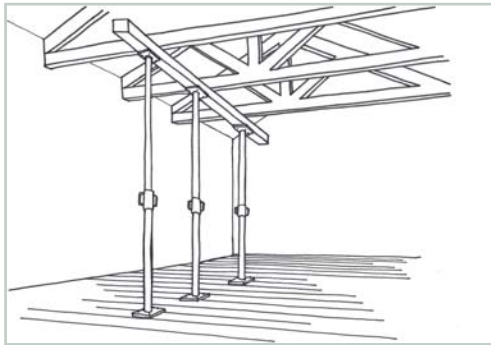
- Herramientas de carpintería
- Cinta métrica
- Nivel
- Plomo
- Taladro eléctrico
- Sierra
- Andamios
- Alzaprimas
- Gatos hidráulicos
- Mesón del enfierrador

OBSERVACIONES

Las deformaciones a las que se ve sometida la cubierta pueden haber comprometido piezas de la estructura de techumbre y otras partes de la edificación. Por ello es importante considerar la reparación de otros elementos de la edificación antes o después del alzaprimado.

PASO 1 - ALZAPRIMAS

Alzaprimar la techumbre comprometida con elementos verticales.



PASO 2 - LIMPIEZA

Limpiar y retirar material suelto de la cubierta.

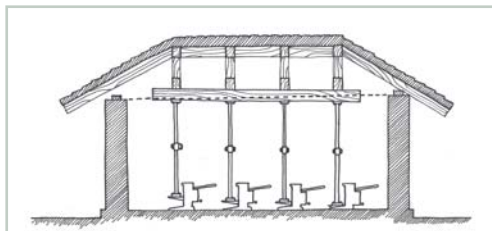
PASO 3 - DESARME

Desarmar la cubierta cuidando de rescatar la mayor parte de las tejas y/o planchas existentes.



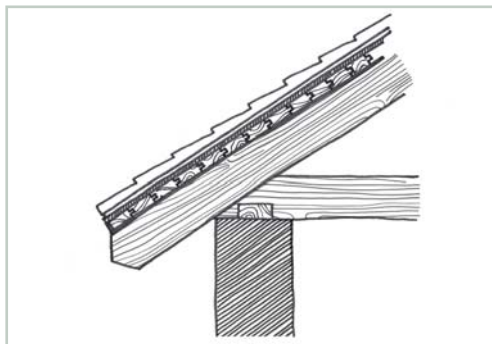
PASO 4 - NIVELACIÓN DE TECHUMBRE

Nivelar la techumbre con la ayuda de gatos hidráulicos. Este procedimiento suele dejar en evidencia otras piezas desniveladas o dañadas de la edificación, las que habrá que reparar según cada caso.



PASO 5 - AFIANZADO

Afianzar la estructura de techumbre con la coronación de muros y/o pilares.



PASO 6 - REPOSICIÓN

Reponer la cubierta y otras piezas retiradas reemplazando las piezas defectuosas por nuevas.

S.F. TECHUMBRE

S.F.2

INSTALACIÓN DE SELLO HÍDRICO (Fieltro asfáltico)

MANO DE OBRA

- Técnico especializado
- Maestro calificado
- Maestro ayudante

MATERIALES

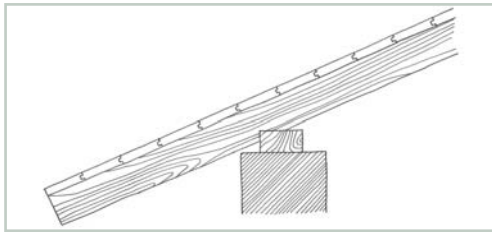
- Clavos
- Grapas
- Madera
- Barrera de humedad

HERRAMIENTAS

- Herramientas de carpintería
- Cinta métrica
- Lienza
- Sierra
- Andamios
- Engrapadora

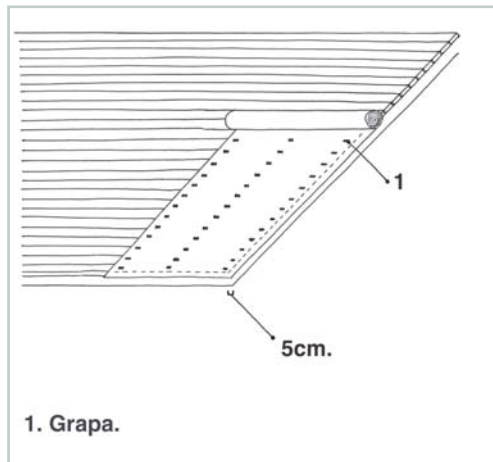
PASO 1 - ENTABLADO

Instalar entablado o placa de madera sobre envigado nivelado.



PASO 2 - PRIMERA CAPA

Extender el rollo de fieltro asfáltico a partir del vértice inferior de la cubierta y hacia arriba, dejando un borde sobrante de 5cm.

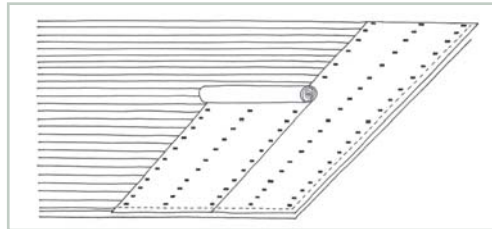


PASO 3 - CORTAR Y FIJACIÓN

Una vez extendido el fieltro, fijarlo al entablado con grapas, cada 15cm en líneas verticales y cada 50cm en líneas horizontales.

PASO 4 - SEGUNDA CAPA

Extender el rollo de fieltro asfáltico al lado de la primera capa traslapándola 15cm. Esto evita posibles fugas. Engrapar y continuar la operación hasta cubrir la totalidad de la superficie.



PASO 5 - TERMINACIONES

Cubierta la totalidad de la superficie, doblar los bordes, envolviendo la cara inferior del entablado. Fijar el aislante y cortar los excedentes.

S.F. TECHUMBRE

SELLADO DE ABERTURAS EN ALEROS, TAPACANES Y OTROS

S.F.3

MANO DE OBRA

- Maestro calificado
- Maestro ayudante

MATERIALES

- Clavos
- Grapas
- Alambre
- Madera
- Malla electrosoldada

HERRAMIENTAS

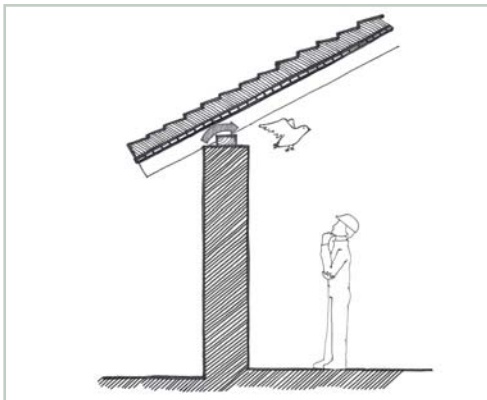
- Herramientas de carpintería
- Cinta métrica
- Taladro eléctrico
- Sierra
- Andamios
- Tijeras para metal

OBSERVACIONES

Este procedimiento es adecuado para controlar que animales no entren a los entretechos, evitando que puedan deteriorar la estructura de techumbre o causar otros daños en la parte superior de una edificación.

PASO 1 - EVALUACIÓN

Una vez identificada la abertura, verificar si los elementos que la rodean permiten fijar una malla.

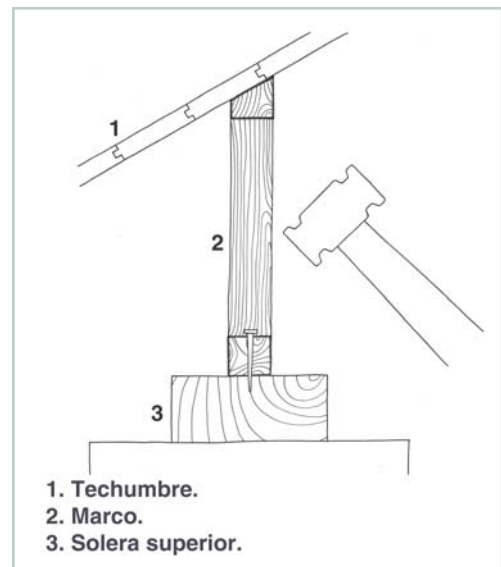


PASO 2 - ENCUADRADO

Cuando no es posible afianzar una malla se debe fabricar un marco de madera por el contorno de la abertura. Para ello, se debe encuadrar la abertura identificada.

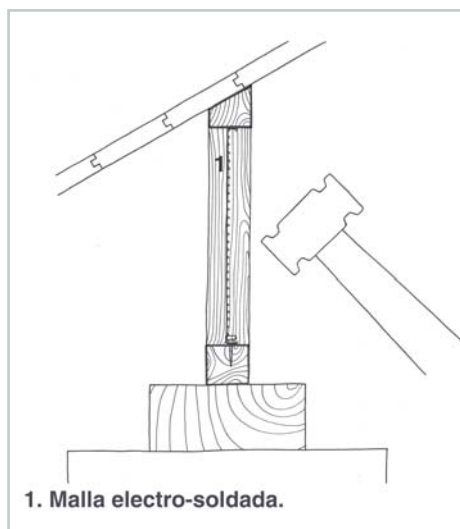
PASO 3 - ENMARCADO

Realizar y fijar marco de madera por el contorno de la abertura.



PASO 4 - MALLA

Instalar una malla electro-soldada fijándola al marco de madera.



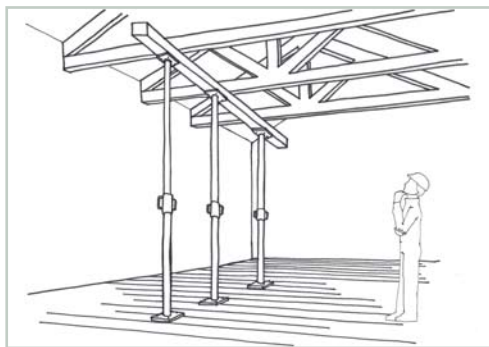
MANO DE OBRA

- Técnico especializado
- Maestro calificado
- Maestro carpintero
- Maestro ayudante

MATERIALES		HERRAMIENTAS	
<ul style="list-style-type: none"> • Clavos • Grapas • Alambre • Madera 	<ul style="list-style-type: none"> • Barras de acero • Feltro asfáltico • Tejas o similar 	<ul style="list-style-type: none"> • Herramientas de carpintería • Cinta métrica • Nivel • Plomo • Lienza • Taladro eléctrico 	<ul style="list-style-type: none"> • Sierra • Andamios • Alzaprimas • Gatos hidráulicos • Mesón del enfriador • Engrapadora

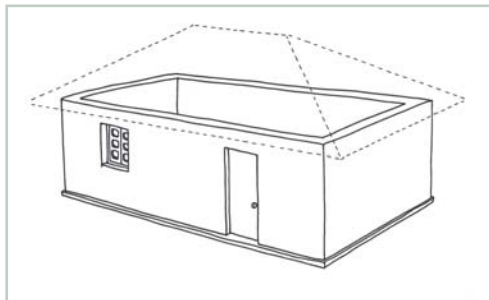
PASO 1 - EVALUAR

Revisar las condiciones de piezas estructurales de la techumbre. Identificar piezas dañadas para reposición. También identificar infiltraciones de aguas lluvia de la cubierta al cielo falso, si lo hubiera.



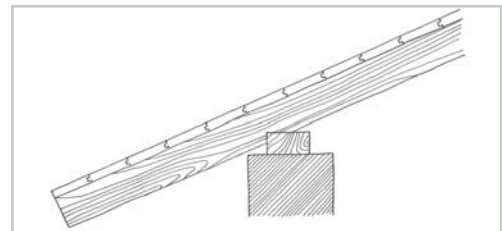
PASO 2 - DESARMAR

En caso de ser necesario, desarmar completamente la estructura de cubierta cuidando de identificar la posición de cada pieza en el sistema estructural.



PASO 3 - ENTABLADO

Instalar entablado o placa de madera sobre envigado nivelado.

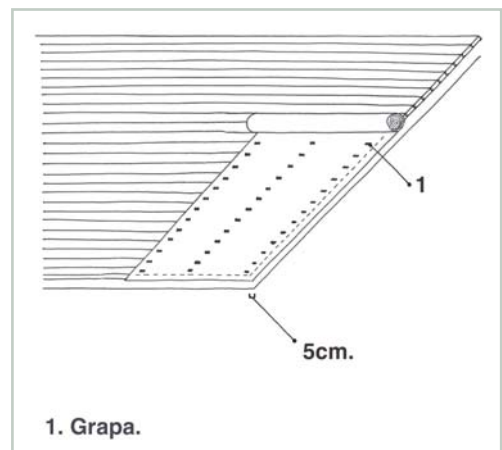


PASO 4 - PRIMERA CAPA

Extender el rollo de feltro asfáltico a partir del vértice inferior de la cubierta y hacia arriba, dejando un borde sobrante de 5cm.

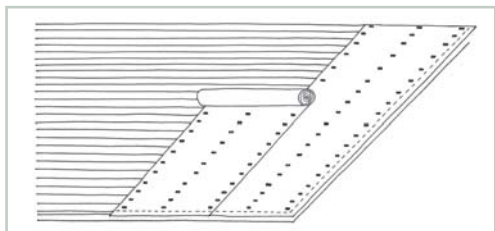
PASO 5 - CORTAR Y FIJACIÓN

Una vez extendido el feltro, fijarlo al entablado con grapas, cada 15cm en líneas verticales y cada 50cm en líneas horizontales.



PASO 6 - SEGUNDA CAPA

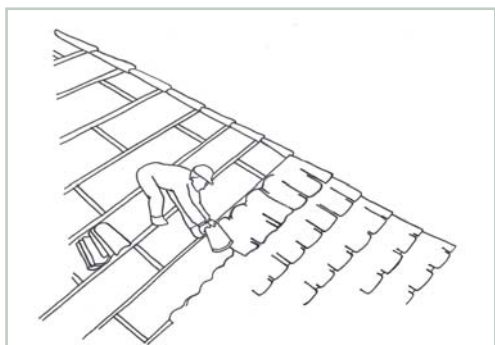
Extender el rollo de fieltro asfáltico al lado de la primera capa traslapándola 15cm. Esto evita posibles fugas. Engraprar y continuar la operación hasta cubrir la totalidad de la superficie.

**PASO 7 - TERMINACIONES**

Cubierta la totalidad de la superficie, doblar los bordes, envolviendo la cara inferior del entablado. Fijar el aislante y cortar los excedentes.

PASO 8 - GUÍAS

Clavar guías de madera de 1"x1" para recibir tejas cerámicas distanciadas según instrucciones del proveedor.(En el caso que sea ésta la solución de cubierta).

**PASO 9 - TEJAS**

Instalar tejas cerámicas amarrándolas con alambre galvanizado N° 14 y clavando éste a la estructura de cubierta.

I. GLOSARIO GENERAL

DE TÉRMINOS UTILIZADOS EN ESTE MANUAL

Agente xilófago: Organismo que se alimenta de la madera y la degrada.

Albura: En botánica se refiere a la capa blanda, de color blanquecino, que se halla inmediatamente debajo de la corteza en los tallos leñosos o troncos de los vegetales gimnospermos y angiospermos dicotiledóneos, formada por los anillos anuales más jóvenes.

Alzaprima: Pedazo de madera o metal que se pone como cuña para realzar algo.

En la construcción se utilizan normalmente para apuntalar provisoriamente elementos que se construyen en altura.

Alzaprimar: (CL) Término que se usa en Chile para describir la acción de instalar alzaprimas.

Ascensión por capilaridad: En construcción se refiere al fenómeno de *humedad de capilaridad* en forma ascendente. Normalmente corresponde a una patología producida por la ascensión capilar del agua.

La humedad de capilaridad es la propiedad de los líquidos de transmitirse a través de los poros de un material. En el caso de la *ascensión por capilaridad*, cuando el subsuelo se satura de agua y esta entra en contacto con los materiales que componen la edificación (fundaciones, pisos, sub-base, etc.), la fuerza intermolecular del agua producirá cohesión con los materiales, impregnándolos de agua hasta equilibrarse con la fuerza de adhesión entre el agua y el material afectado.

Base: Fundamento o apoyo principal de algo.

Base estabilizada: En construcción se refiere a aquella base compactada, libre de material orgánico y que será el apoyo de materiales de construcción en contacto con el suelo. Se compone generalmente de áridos de diferentes granulometrías, compactados y nivelados.

Cadena: Armazón, que sirve de soporte superior a una obra, generalmente utilizada para confinar mamposterías.

Cadena de amarre perimetral: Corresponde a la cadena que vincula todo el perímetro de una edificación (ver *cadena*).

Cadena perimetral: (Ver *cadena de amarre perimetral*).

Cadena superior: *Cadena* confeccionada o montada en la parte superior de un muro y que entra en contacto con la estructura de techumbre. Su función principal es confinar el muro y afianzar la techumbre (ver *cadena*).

Calicata: Exploración que se hace en un terreno para determinar la calidad del suelo en sus diferentes estratos.

Cal viva: Óxido de calcio. Sustancia alcalina de color blanco o blanco grisáceo. En construcción, es importante no confundirla con la cal hidráulica ya que esta última contiene muchos silicatos y tiene un comportamiento diferente al de la cal viva. La Cal hidráulica tiene un comportamiento similar al cemento, por lo que no es válida para restaurar monumentos históricos, a pesar de la aparente similitud.

Cal viva apagada: Se obtiene artificialmente al mezclar la *cal viva* con agua. Este proceso transforma la *cal viva* en un material capaz de conservarse en perfectas condiciones durante siglos, ya que posee poros que dejan transpirar los muros haciendo salir la carga de humedad existente, funcionando al mismo tiempo como capa protectora para los materiales tradicionales, como piedra, barro o ladrillo.

Cercha: (Cimbra) Armazón que sostiene el peso de una construcción, destinada a salvar un vano, en tanto no está en condiciones de sostenerse por sí misma.

Desmoldante: (CL) Material, generalmente líquido, que al impregnarse en el molde permite un fácil retiro de éste.

Duramen: Parte más seca, compacta y de color más oscuro por lo general, del tronco y ramas gruesas de un árbol.

Esbeltez: Calidad de esbelto, en construcción se refiere a piezas altas y delgadas.

Efecto de corte: Solicitación que tiende a desplazar dos planos infinitamente próximos uno del otro en forma paralela en la sección de falla.

Emplantillado: (CL) Sello de fundación. Sello que se aplica sobre la base, cuya función es soportar la carga de la fundación separándola y aislándola del suelo.

Enfierrador: (CL) Denominación que recibe el especialista en fierro (acero) en obra.

Enfierrar: (CL) Acción de confeccionar los fierros (acero) de una armadura para el hormigón armado. También se utiliza este término para la acción de instalar los fierros antes de proceder al vaciado del hormigón.

Estructura monolítica: Se le denomina a una pieza confeccionada sin fisuras ni partes de ensamble, que cumple función estructural en una edificación.

Estuco: (*Del latín stucco*) Masa de yeso blanco y agua de cola, con la cual se hacen y preparan muchos objetos que después se doran o pintan. También se le denomina a otros materiales que cumplen la misma función.

Extraplomo: Se refiere a la cara contraria de la desaplomada en un muro. El lado desaplomado es el que se ha inclinado hacia el suelo mientras que el extraplomo es la cara opuesta.

Fluencia lenta: Deformación a la que se ve afectada la madera producto de cargas sostenidas en el tiempo. Este efecto se acentúa cuando existe pudrición.

Gasfiter: (CL) Plomero, fontanero. Persona especializada en la instalación, mantenimiento y reparación de las conducciones de agua y otros fluidos, así como de otros servicios sanitarios y de calefacción en los edificios.*

Harnear: (CL) Cribar, pasar por el harnero.*

Harnero: (CL) Plancha metálica con agujeros, o red de malla de alambre.

Hemicelulosa: Heteropolisacáridos (polisacárido compuesto por más de un tipo de monómero), formado, en este caso, por un conjunto heterogéneo de polisacáridos, a su vez formados por un solo tipo de monosacárido.

Forma parte de las paredes de las diferentes células de los tejidos del vegetal, recubriendo la superficie de las fibras de celulosa y permitiendo el enlace de pectina.

Higroscopia: (Higrometría) Parte de la física relativa al conocimiento de las causas productoras de la humedad atmosférica y de la medida de sus variaciones.

Hongo xilófago: Hongo que se alimenta de la madera y la degrada.

Humedad de capilaridad: Ver *ascensión por capilaridad*.

Licuefacción del suelo y/o subsuelo: Pérdida de la firmeza o rigidez del suelo y/o subsuelo asociado. Este

fenómeno ocurre en suelos saturados poco cohesivos, producto de excesivas deformaciones o movimientos transitorios.

Lignina: Sustancia que actúa como aglutinante de la madera proporcionando rigidez a la pared celular. Se encuentra entre las células pegándolas una con otra dándole grosor al tallo. Esta sustancia muchas veces otorga una cierta resistencia a los agentes xilófagos de la madera (acidez, alcalinidad, etc. Después de los polisacáridos, la lignina es el polímero orgánico más abundante en el mundo vegetal.

La palabra lignina proviene del término latino lignum, que significa 'madera'; así, a las plantas que contienen gran cantidad de lignina se las denomina leñosas.

Llagas: Junta vertical entre dos mampuestos (adobe, ladrillo, piedra, etc.) de una misma hilada.

Moldaje: (CL) Ver molde.

Molde: Pieza o conjunto de piezas acopladas en que se hace en hueco la forma que en sólido quiere darse a la materia fundida, fluida o blanda, que en él se vacía, como el metal, la cera, etc.

Mortero: Conglomerado o masa constituida por arena, conglomerante y agua, que puede contener además algún aditivo. En construcción se utiliza para pegar elementos de albañilería entre sí y con otras piezas de la edificación.

Mortero de pega: (*Ver mortero*) Mortero que se utiliza específicamente para pegar hiladas de mampostería.

Mortero de pega de barro: (*Ver mortero*) Mortero hecho a base de barro.

Muerto: (CL) Elemento muy pesado que permite aplicar una fuerza menor a su propio peso. En construcción se le denomina a aquel elemento, natural o artificial, que permite apoyar provisoriamente cualquier tipo de apuntalamiento, ya sea a tracción o compresión, generalmente a un costado de la edificación.

Nivel rectificado: Medida horizontal, verificada con nivel de agua u otro instrumento, que asegura una horizontalidad perfecta.

Organismo eucarionte: Organismos constituidos por células con núcleo diferenciado, envuelto por una membrana y con citoplasma organizado.

Paja: Caña de trigo, cebada, centeno y otras gramíneas, después de seca y separada del grano.

Pintura de poro abierto: Pintura que deja transpirar

los muros haciendo salir la carga de humedad existente.

Platacho: (CL) Llana. Herramienta compuesta de una plancha de hierro o acero y una manija o un asa, que usan los albañiles para extender y allanar el yeso o la argamasa.* El platacho generalmente está fabricado de madera.

Premarco: Pieza que media entre el marco de una puerta o ventana y el muro que lo contiene.

Pudriciones blancas: Producida en la madera por el hongo de la pudrición, se asemeja al aspecto normal de la madera, pero puede ser tan blanquecino o ligero en color con rayas oscuras. En las etapas avanzadas de la pudrición, la madera infectada tiene una textura suave distinta, y las fibras individuales se pueden desprender de la madera. Las enzimas producidas por el hongo de la pudrición blanca normalmente permanecen cerradas para el crecimiento de las hifas, y los efectos de la infección no son sensibles en las etapas tempranas de la pudrición

Pudriciones pardas: En la madera produce un color parduzco. En etapas avanzadas, la madera descompuesta es frágil y tiene numerosas líneas cruzadas, similar a un aspecto de quemado. Las pudriciones pardas atacan sobre todo la celulosa y las fracciones de la hemicelulosa de la pared celular de la madera y modifican la *lignina* residual, causando pérdidas del peso de casi el 70 por ciento.

Radier: (CL) Plataforma o base estable sobre la cual reposan otros elementos. En la construcción se refiere a la plataforma que compone el suelo cuando ésta es compacta y firme.

Rafia: Género de palmeras de África y América que dan una fibra muy resistente y flexible. Para la construcción con geomallas también se utiliza una rafia artificial fabricada de polietileno.

Regleta de nivelación: (CL) Se le denomina a la herramienta, generalmente fabricada in situ y muchas veces de aluminio, que consiste en una barra rígida y recta con la cual el albañil nivela el hormigón vertido en un suelo, con el objeto de lograr una superficie plana, nivelada y homogénea.

Retracción de secado: (Retracción hidráulica) Es la variación de contracción de una mezcla en estado plástico, originada por tensiones de compresión locales, a consecuencia de la evaporación progresiva del agua de los poros de la mezcla durante el proceso de secado y fraguado.

Revoque: Capa o mezcla de cal y arena u otro material análogo con que se revoca.

Revoque en base a cal de tipo hidrófugo: (Ver *revoque*) Revoque especial tratado con *cal viva apagada* a la cual se le agrega algún aditivo resistente al agua. En revoques a base de tierra cruda se suele utilizar aditivos hidrófugos de poro abierto para un adecuado traspaso de la humedad interior del muro hacia el exterior.

Socalzar: Reforzar por la parte inferior un edificio o muro que amenaza ruina.

Solera: Madero asentado de plano sobre fábrica (albañilería) para que en él descansen o se ensamblen otros horizontales, inclinados o verticales.

Solera de amarre: (Ver *solera*) Solera que cumple un rol estructural, generalmente sobre el muro y bajo la techumbre, que se une por todo el perímetro de una edificación.

Solera superior: (Ver *solera*) Se refiere a la solera que se asienta en la parte superior de un muro y que generalmente es parte de la estructura de amarre entre la techumbre y el muro.

Solicitación mecánica: En ingeniería se llama solicitación a la reacción interna que se produce en una sección de un sólido como consecuencia de fuerzas externas aplicadas sobre el mismo.

Cuando la solicitación es mayor a la resistencia del cuerpo sólido, este se deformará por efectos de la tracción, compresión o torsión.

Una de las solicitaciones mecánicas más perjudiciales para las construcciones es la producida por un sismo, donde por efecto del movimiento telúrico el sólido se ve afectado –con gran intensidad y en poco tiempo– a solicitaciones intensas en todos los sentidos, cuyos efectos pueden ser pandeo, cizallamiento u otras deformaciones incluso todas en su conjunto, pudiendo provocar el desmoronamiento o colapso de una estructura.

Sopladura: Defectos que aparecen a causa de contracciones internas, y gases que no han podido escapar entre una superficie sólida (muro, piso) y su recubrimiento (revoque u otro). Normalmente en muros estucados se detectan al ver englobamientos del revoque que al tacto se sienten huecos o cápsulas de aire.

Subbase: En construcción se refiere a la *base* bajo la *base*. Su función es dar una primera capa sólida y compacta antes de preparar la *base* propiamente tal.

Tapacantos: (CL) Pieza, generalmente de madera, con la que se cubre la terminación de los aleros protegiéndolos de la humedad y recubriendo la estructura vista.

Tijeral: (CL) Conjunto de tablas que sobre cabrios sostienen la cubierta de un edificio.

Vaciamiento: Acción y efecto de vaciar o vaciarse. En construcción se refiere a este efecto en un muro, provocando un desmoronamiento parcial o total.

*Fuente: REAL ACADEMIA ESPAÑOLA. *Diccionario de la Lengua Española*, 2010.

II. GLOSARIO COMPLEMENTARIO

RED IBEROAMERICANA PROTERRA

Abancal: (ES) Molde para hacer adobes.

Abrazaderas: (ES) Sistema metálico de apoyo adicional para ayudar que el tapial no se abra. Se sitúa en la parte superior de los costales.

Acabado de muros: (PE) En el caso del tapial peruano, "la mayoría de las viviendas no presentan acabados, pero las que lo tienen emplean una mezcla de barro y paja ('obra negra') con una capa de yeso ('obra blanca'). Algunas tienen tarrajeo de cemento, aplicado sobre una malla de alambre clavada al tapial.

Acamar: (ES) En la construcción de un muro, afirmar con barro las piedras entre los brieles.

Adoba: (ES) Término del siglo XIX. Véase Adobe.

Adobe: Término empleado en los países de idioma español. Técnica constructiva para muros. Masa de barro, frecuentemente mezclada con paja, moldeada de forma prismática, sin cocer, secada al aire, empleada en la construcción de muros de fábrica, paredes y tabiques. En ocasiones, se puede añadir cal, grava, estiércol para darle mayor consistencia. En la región de la Costa Peruana también se utiliza con frecuencia la caña de azúcar cortada en pedazos (bagazo) que se mezcla con la tierra, el agua y el estiércol.

Adobe estabilizado con asfalto: (ES, PE) "Es aquel en cuya preparación se añade un porcentaje de asfalto que puede variar de 0.5% a 4% en peso de suelo seco, según el tipo de suelo, pero que habitualmente varía entre 1.5% a 2%" (TEJADA, 2001: p.36).

Adobera: (ES) Molde para hacer adobes. Lugar donde se hacen los adobes.

Adobillo: (CL, EC) Técnica constructiva mixta de tierra con madera. Ésta consiste en ladrillos de tierra utilizados como relleno, sin compromiso estructural. Un tamaño típico es 0,50 X 0,10 X 0,15 mt, confinados mediante muescas verticales de 25 X 25 mm.

Adobón: (CL, EC) Técnica constructiva monolítica de suelo que consiste en un prisma de tierra apisonada de 1,00 X 0,50 X 0,50 mt. fabricados "in - situ".

Afata: (AR) Denominación popular del arbusto que se utiliza en los techos tradicionales, que se colocan sobre las varas (tirantes) y antes de la cubierta de tierra.

Agua de paleta de tuna: (CL) Estabilizante de origen natural empleado en el agua de amasado de los

revoques de las antiguas casas de campo. De la tuna (cactácea), se extrae un polímero natural que mejora la resistencia hídrica del revoque.

Aguja: (ES) Barra de hierro o madera que atraviesa horizontalmente los costales en su parte inferior y los mantiene paralelos, sujetando, además, las puertas o tableros del cajón que forma un tapial.

Albarda: (ES) Abardilla: El lomo que se forma con ladrillo, piedra u otra cosa por la parte superior de una tapia, en medio de su grueso, para que no se detenga el agua. Etim: del árabe barda'a

Almaceria: (ES) La cerca de tapia, o vallado de alguna huerta o casa de campo. Etim: del árabe masriya= casa de campo

Almojaya: (ES) Orificio, generalmente cuadrado, que queda en el muro al retirar las agujas que sustentan el tapial.

Amarre: (PE) Disposición de los adobes en la construcción de los muros. Este término se utiliza para indicar la unión entre dos o tres piezas longitudinales. Ejemplo: "amarre con tiento" (cuero sobado) o con alambre.

Amezal: (ES) Medida formada por un cuadro de dimensiones variables, realizado con cuatro tablas perimetrales y una central, de forma que cada vez se cortan dos adobes.

Antellón: (ES) Abertura hecha con la picola en el extremo del tapial como medio de trabazón con el siguiente tapial.

Arcilla: (ES) Terreno de sedimentación mecánica, constituyente de la corteza terrestre con partículas de un tamaño inferior a 0'004 mm. Es la que esencialmente permite que la tierra posea mejores o peores condiciones para su uso constructivo. Componente coloidal activo (no inerte) de la tierra. Dimensión s/Normas DIN 4022 0,002mm, s/Norma ASTM 0,005mm. En AR el término greda en muy utilizado en zonas rurales para indicar que la tierra es arcillosa.

Arcillón: (ES) Denominación de la tierra roja, abundante en Arcilla, de algunos pueblos de Sierra Arana

Arquipéndola: (ES) Nivel de albañil. Etim: del italiano archipendolo o archipenzolo.

Arriostre: (PE) Elemento que impide el libre desplazamiento del borde de un muro. Puede ser vertical u horizontal.

Arrobero: (ES) Adobe de una arroba de peso.

Asfadobe: (CO) Adobe estabilizado con asfalto.

Atakwa: (CO) Define el muro conformado por hiladas en bandas de cuarenta centímetros de alto y veinte o treinta centímetros de espesor. La tierra mezclada con los pies es moldeada con las manos en el sitio. Este tipo de construcción es utilizado en el Alto Volta, Togo y Benin.

Atoba: (ES) Adobe.

Atopar: (ES) Amontonar la tierra para preparar el barro de la tapia o el adobe.

Azuela: (PE) "Se usa para hacer rebajos en la tapia construida", (ININVI, 1989: 1). Instrumento de carpintero, con el que desbastan la madera, que se llama açolar. Etim: del latín asciola, diminutivo de ascia.

Badilejo: (PE) "Se utiliza para raspar la tierra pegada al molde" (ININVI, 1989: 1)

Bahareque: (ES) Véase bajareque.

Bahareque encementado: (CO) Sistema estructural de muros. Se basa en la fabricación de paredes construidas con un esqueleto de guadua (bambú), o guadua y madera, cubierta con un revoque de mortero de cemento, que puede apoyarse en esterilla de guadua, malla de alambre, o una combinación de ambos materiales.

Bajareque: (1- GT, 2- ES) 1- Sistema constructivo de paredes utilizando la madera y la caña como elementos estructurales, son rellenos con tierra mezclada con pino o paja. El entramado puede ser doble. 2- Significa Casucha, bohío en Cuba. Fuente: VIÑUALES, G. M.; MARTINS, C. M.; FLORES, M. O., RÍOS, M. S.; Arquitecturas de Tierra en Iberoamérica; Programa de Ciencia y Tecnología para el desarrollo; Impresiones Sudamérica, 1994, Pág. 121-126.

Baldosa de tierra estabilizada: (CO.) Material que se produce con la prensa CINVA RAM. Se trata de un tipo de tableta o baldosa utilizada con frecuencia para las cubiertas o pisos. En el primer caso, su tamaño y proporción le permiten evitar el deslizamiento en cubiertas en curva como en el caso de las cúpulas y las bóvedas.

Barbotina: (ES) barro muy líquido que mezclado con caña larga de cereal u otras fibras se utiliza para formar bloques muy aislantes, de poco peso.

Barda: (ES) Bardaguera: Albardilla de cañas, paja o sarmientos(...) que se colocan como remate de las tapias. Etim: del céltico barrita=seto y del latín viridicare= reverdecer.

Bardal: (ES) Siglo XIX. Significa cerca, generalmente de tapia, cubierta de ramas y espinos para su conservación.

Barral: (AR) Sitio donde abunda, momentáneamente, el barro. Campos abiertos de mantos de greda depositados por el río. Barreal. Barrial.

Barro: (ES) Masa formada por la mezcla de tierra y agua.

Barro empajado: (ES) Barro que en su preparación se le añade paja.

Barrucar: (ES) Revocar una pared con barro, cal o arena.

Batidera: (ES) Objeto que se usa para amasar el barro en el cuezo.

Batir: (AR) Proceso en el que se mezcla la tierra que se utilizará para la fabricación de adobes, se moja y se bate, a fin de homogeneizar y eliminar los terrones de arcilla.

Berdugo: (ES) Véase verdugo.

Bilorta: (ES) Tira de paja que se usa para atar las ramas que forman un encestado sobre el que se aplica una capa de barro y un posterior revoco de cal.

Bilorto: (ES) Paja larga que, a modo de cuerda, une las varas de la construcción del ripión.

Blanqueado: (GT) Es un acabado muy fino realizado con pasta de cal o cemento, sobre un repello corriente que sirve como capa de agarre, se utiliza generalmente como impermeabilizante.

Bloque: (ES) Ladrillo crudo prensado mecánicamente, generalmente de tierra con una pequeña porción de cal o cemento.

Bloque de tierra comprimida (BTC): (ES) Bloque de tierra comprimida. Paralelepípedo de tierra cruda que se prensa mecánicamente.

Bloque de tierra recortado: (CO) Es el bloque recortado directamente de la cantera.

Bloques de tierra prensada: (CO, ES) Tecnología constructiva mejorada en relación al tradicional adobe.

Es un sistema que produce de forma artesanal bloques de tierra cruda (proporciones estándar y modulares), utilizando una prensa denominada Cinva Ram con la cual se logra comprimir el suelo.

Bolas de tierra: (CO) Tierra mezclada con paja, como para el adobe. Las bolas que se han moldeado se dejan secar, para ser posteriormente colocadas en el muro.

Bollo: (AR) Paja amasada con barro formando esferas con las que se rellena un entramado para formar muros.

Borricos: (ES) Andamio para muros de entramado de madera de poca altura. También llamados “caballos”.

Botaletes: (ES) Piezas de madera que se colocan en el interior, atravesadas dentro del encofrado. Sirven para que los tapias no se cierren, y se van desplazando a medida que se echa y se compacta la tierra.

Brenca: (ES) Medialuna de material más resistente, generalmente un mortero de yeso, que se forma en cada tramo de las tapias reforzadas, insertada en sus juntas; de ahí la denominación de tapia de brencas.

Briel: (ES) Cada una de las vigas que iban entramadas con ladrillos o adobes en la construcción antigua.

Cabezal: (ES) Taco de madera usado en la construcción de adobe. Sobre él se clava el durmiente o rastrel.

Cabin: (ES) Pieza horizontal de madera con cajas en las que se traba la espiga de los costales utilizados para el tapial.

Cachetear: (GT) Cortar un pedazo del adobe para ajustarlo a la colocación de otro, en general es para emparejar una arista del adobe.

Cadenas: (ES) Sogas que se tensan con un torniquete de forma que los tapias no se abran. Se sitúan en la parte superior de los costales, en una hendidura en forma de U.

Cajón: (ES) 1- Cada uno de los espacios en los que puede dividirse una tapia o una pared mediante machones y verdugadas de un material más fuerte. 2- Utilizada en el Siglo XVIII, el espacio que en una pared con entramado se rellena de mezcla de tierra, pudiendo sus pilares ser de madera o de ladrillo.

Calapatear: (GT) Arreglar mezcla.

Cama: (ES) En la construcción de barro, capa de barro que se pone sobre la tabla del tejado para recibir las tejas.

Camada: (AR) Término que se utiliza para indicar la capa, capas o lechos superpuestos de paja u material vegetal.

Caña: (PE) Tallo cilíndrico y hueco, interrumpido cada cierto tramo por nudos llenos. La altura promedio es de 3 a 4 m. Generalmente crece a orillas de los ríos y en zonas húmedas.

Caña de Guayaquil: (CL) Técnica constructiva mixta de tierra - madera, consistente en una empalizada horizontal continua de caña o guadua de aprox. 10 cm. de espesor cortada en su eje y fijada a una estructura convencional de madera. Sobre ambas caras se proyecta barro en estado plástico.

Cangahua: (1- EC, 2- CL) 1. Terrón recortado, generalmente de una cantera vertical que sirve de mampuesto; especie de tepe sin elementos vegetales. 2- Tierra natural no removida.

Cañizo: (AR) Cielorraso de cañas huecas. Fuente: Fuente oral, en regiones rurales; SOSA M. Arquitectura de tierra en el Noroeste Argentino.

Cantera: (PE) Lugar de donde se extrae la tierra para hacer los adobes.

Carcel: (ES) Aguja de tapial.

Carear: (ES) Extender una capa de mortero en un paramento o superficie.

Carrera: (ES) Madero colocado horizontalmente, que se cruza con los pilares y las tornapuntas en la construcción del tapial.

Cepellón: (ES) Véase tepe.

Cernido: (GT, AR.) Son los acabados más simples y comúnmente los más utilizados en la construcción. Son una capa de mortero de uno o dos milímetros de espesor sobre el repello de base con el auxilio de una plancha de madera.

Césped: (ES) Siglos XVII-XX, terrón con pasto que sirve de mampuesto, generalmente para revestir obras de fortificación.

Cespedón: (CO) Terrón, tepe. Componente de la casa cuyos muros y algunas veces el techo, son constituidos con cespedón (pedazo de grama). Generalmente se coloca el lodo vegetal hacia abajo. Este tipo de construcción ha sido utilizado en E.U., originario de Nebraska y Kansas, llamado “Sod o Soddy”.

Cestón: (ES) Utilizado en el siglo XIX. Cilindro tejido de mimbres o ramas que, relleno de tierra, sirve

para hacer defensas. Actualmente se usa el mismo sistema con otros materiales como alambre y piedras.

Chacillas: (EC) Tiras de madera rolliza de un diámetro aproximado de hasta 5cm.

Chamba: (AR, EC.) Champa.

Champa: (ES) Terrón con césped recortado del suelo que sirve como mampuesto, generalmente invirtiendo su posición natural original.

Chancar: (AR, CO, EC y PE.) Moler cualquier material, especialmente adobes viejos para reutilizar la tierra.

Chigito: (ES) Cierta tipo de adobe, menor que el común, que se colocaba en espiga entre los postes.

Chilpe: (EC) Cinta de cabuya con corteza de aproximadamente 1,00cm de ancho y que se usa para sujetar o atar las chacillas de un bahareque o cualquier otro elemento.

Chino colorado: (ES) Significa arcillón, tierra roja.

Chircal: (CO) Ladrillaría, tendal de adobes.

Choclear: (PA) Apisonar el barro.

Chocoto: (EC) Tierra para hacer bahareque.

Chorizo: (1- AR, BO y UY, 2- AR) 1- Sistema de entramado que consiste en chorizos de paja amasada con barro, colgados de elementos horizontales que van formando el muro. Cada uno de los elementos colgadizos. 2- Utilizada en AR, sistema con entramado doble, relleno de bolas de barro y paja.

Cinta: (ES) Utilizada en el siglo XVIII, significa verdugo.

Cinto: (ES) Cada una de las filas que componen una pared o una tapia construida con barro.

Clavijas: (ES) Mantienen a los costales en su posición, introduciéndose en los agujeros de los grilletes.

Clavos de barro: (ES) Objetos que sentaban las tejas curvas sobre el entablado de la cobertura.

Cocer: (ES) Hacer reposar la tierra durante algún tiempo después de cortada y humedecida para emplearla en la construcción de tapias.

Cocó: (CU) Barro recogido de pozos de agua y de letrinas que se utiliza para hacer muros. También se denomina "Cocoa".

Codal: (ES) Elemento de madera y de dimensión corta

que, acoplado a la parte superior de los costales, sirve como acodamiento para mantener erguidas las puertas de un tapial. Consta de agujeros y pasadores de sujeción.

Coger tempero: (ES) Dejar la tierra sazónada durante un tiempo, para que esté lista para la construcción de tapias.

Colombage: (CO) Estructura de madera cuyos vacíos se llenan con ladrillos, bloques, adobe o con "Clayonnage-garnisage".

Contrafuerte: (PE) Arriostre vertical que provee estabilidad lateral a los muros de adobe.

Cordel: (PE) "Empleado para controlar la verticalidad y alineamiento del molde y muro" (ININVI, 1989: p.1)

Cortadera: (AR, BO y UY) Tepe.

Cortar: (CL) Faena de moldeo de los adobes en un molde generalmente de madera .

Costal: (ES, PE) Cada uno de los listones de madera, gruesos y agudizados por la parte inferior, que atravesados por las agujas, sirven para mantener las fronteras de los tapiales en posición vertical.

Costana: (ES) Tejido de mimbres que se coloca bajo las tejas o que se emplea en la construcción de tabiques.

Costanizo: (ES) Urdimbre de ramas secas que sirve de techado. Una vez embarrada se colocan sobre ella las tejas.

Costera: (ES) Codal, costal, entibado.

Costero: (ES) Cada uno de los tableros, a veces reforzados con barrotes, que se emplean para sostener los tapiales que forman el molde de una tapia o de una pared cuando ésta llega a una esquina o a un vano, cerrándolo lateralmente; en ocasiones también lo puede compartimentar interiormente.

Coto: (GT) Medida utilizada que equivale a diez centímetros.

Cubil: (ES) Lo mismo que mechinal, opa,...Etim. Latina Cubile=la cueva.

Cuerda: (ES) Cordel, acordelar,...Cordel= a) cuerda delgada b) distancia de cinco pasos. Etim. Latina, de chorda. Citada ya en Cantar del Mio Cid, siglo XI.

Cuero: (ES) Cada una de las capas de tierra que se echan en el tapial.

Cuerra: (ES) Véase cuero.

Cuezo: (ES) Objeto con agua en donde se lava el amecal y se prepara el barro.

Curahuilla: (CL) Cañita fina con la que se hace cierto tipo de enquinchado. El propio sistema de enquinchado.

Curtir: (VE) Dejar estacionar un tiempo las mezclas de barro.

Cutipar: (AR, BO, CL y PE) Utilizado en los siglos XIX, XX; cernir los materiales en polvo, especialmente la tierra.

Dar de barro empajado con la llana: (ES) En el exterior las fachadas se rematan dando una capa, para impermeabilizar, de barro con paja.

Derrubiar: (ES) Utilizado en el siglo XIX; robar la humedad la orilla de una tapia.

Destapiar: (ES) Derribar una tapia.

Dormir: (AR) Dormir el barro: la tierra mojada y batida se inunda con agua y se la deja dormir o reposar hasta el día siguiente, los maestros adoberos "cuanto más tiempo mejor" ... el segundo o tercer día se incorpora la fibra. Dependiendo del saber popular de la región se deja dormir más o menos el barro.

Embarrado: (ES) 1- Capa fina de barro amasado con paja, yeso o argamasa, que se extiende sobre las paredes, muros y tapias exteriores o interiores. 2- Tierra con entramado.

Embarrar: (ES) 1- Utilizado en el siglo XIII; cercar, sitiar. 2- Poner barro a un muro, revocar.

Embarro: (ES) 1- Utilizado en el siglo XIII; cerco o sitio muy apretado que quienes lo defendían sólo podía optar por la rendición o la muerte. 2- Diversos sistemas de tierra con entramado.

Emboquillar: (AR) Acción de rellenar y enmarcar las juntas de muro de piedra y de cielorraso con barro fluido. En la actualidad en los muros de piedras se utiliza mortero de arena, cal y cemento o arena y cemento.

Embostar: (AR) Revocar con mezcla de barro y bosta seca de yeguarizo.

Empajar: (AR) 1- Asegurar las pajas del techo antes de colocar la torta de barro; 2- Agregar paja al barro.

Empalizada: (?) Palo a pique.

Empalmar: (GT) Que el adobe quede por la mitad ajustado al próximo colocado horizontalmente.

Empapar: (GT) Echar agua suficiente para poder trabajar adecuadamente la mezcla de tierra.

Empellado: (CL) Técnica constructiva monolítica de tierra que consiste en la fabricación de bolas de barro estabilizadas con fibras vegetales. Estas tienen de 15 a 20 cm. de diámetro y aproximadamente 4 Kg. de peso.

Emplenta: (Término empleado en los países de idioma español) Pedazo de tapia que se hace de una vez.

Encajonado: (ES) Obra y sistema de construcción de tapias.

Encalar: (AR) Pintar el muro con lechada de cal.

Encamar: (ES) Asentar la teja sobre una cama de barro.

Encañar: (AR) Colocar las cañas para el cielorraso o las varas para el techo.

Encespedar: (ES) Siglo XIX; revestir con céspedes.

Encestado: (ES) Sistema de entramado de ramas delgadas, a manera de cesto, para formar muros que se rellenan con barro.

Enchaclar: (EC) Colocar las chacllas en un bahareque

Enchorizado: (AR, BO y UY) 1- Chorizo. 2- Calidad del edificio o de la parte de él realizados con chorizos.

Encitado: (ES) Hilada de ladrillo, piedra o madera dispuesta horizontalmente entre distintos niveles de tapia. Conjunto de cintas.

Enjaulado: (PA) Entramado de cañas atadas con bejucos, luego embarrado.

Enlodado: (ES) Tapar juntas o grietas con lodo.

Enquinchado: (término empleado en los países de idioma español.) Trabajado con quincha.

Ensordinado: (CL) Aislación térmica consistente en una capa de barro estabilizada con paja, generalmente de trigo, dispuesta entre las tejas y el entablado de cubierta de construcciones tradicionales de tierra cruda.

Entortado: (término empleado en los países de idioma español.) El barro utilizado para los techos de torta; el propio techo de torta; calidad de techo de torta.

Entramados cuajados con adobe: (ES) Divisiones interiores que se levantaban colocando los adobes de canto, a panderete, unidos con barro.

Entrelazar: (ES) Colocación de manojos de vides en la tierra si ésta estaba demasiado tierna.

Estabilización: (ES) Procedimiento de mejora de las características de la tierra fundamentalmente las relativas a propiedades como resistencia mecánica y durabilidad, mediante la adición de productos o el empleo de técnicas de compactación manuales o mecánicas

Estante: (AR) Cada una de las fajas horizontales de un entramado vacío o ya relleno con barro.

Estantear: (AR) Preparar la estantería.

Estanteo: (AR) Sistema de entramado de cañas, maderas u otros elementos fibrosos que luego es relleno con barro.

Estantería: (AR) Conjunta del entramado para el estanteo antes de recibir en barro.

Estaqueo: (PY, AR) Sistema de entramado sostenido por estacas que es relleno y revocado con barro; estanteo.

Estribo: (ES) Sobresolera de la cubierta.

Estuco: (GT) Mezcla de lechada de cal de capa delgada.

Fajina: (término empleado en los países de idioma español. Véase fajina -3).

Fajina: (término empleado en los países de idioma español. 3- AR).

1- Panel de cerramiento, de listón o cañas, que se cubre de barro y lechada de cal. 2- Siglo XVI-XX; haz muy apretado de pajas o ramas, concertado generalmente en forma horizontal, que luego puede ser embarrado para armar muros de contención o revestimiento de trincheras y taludes. 3- Denominación popular que refiere a la camada de paja o material vegetal que se utiliza como cielorraso en los techos de tierra en Santiago del Estero

Forma: (PE) Molde para hacer adobes.

Formaleta: (VE, PE Y ES) Tablero para formar las tapias.

Froga: (ES) Forga, fraga, fregadura, frogar: Echar una lechada de mezcla sobre las hiladas de ladrillos para llenar sus juntas y dejarlos bien enrasados y unidos. Etim: derivado del verbo frogar.

Gabera: (término empleado en los países de idioma español.) Gavera.

Gabión: (término empleado en los países de idioma español) Gavión.

Gallón: (ES) Utilizado en el siglo XIX. Tepe usado para revestimiento sólido

Gallonada: (ES) Utilizada en el siglo XIX. Muro revestido a gallones.

Gandilla: (ES) Originalmente despojos o residuos de carbón y demás materiales procedentes del proceso de fabricación de la cal.

Garrón: (ES) Aguja, codal, costal.

Garrote: (ES) Cada uno de los tensores que ajustan los codales de un tapial.

Garrotera: (ES) Madero utilizado para tensar la lía que enlaza las paredes de las jarcias (ver jarcia).

Gavera: (término empleado en los países de idioma español.) Caja de madera cepillada donde se moldea el barro para hacer adobes.

Gavión: (término empleado en los países de idioma español.) Cestón, por lo general sin fondo, que lleno de tierra sirve para formar muros, especialmente de defensa; actualmente se usa el mismo sistema con otros materiales como alambre y piedras.

Geobetón: (CO) Designa al hormigón de tierra, utilizado según el proceso Geotek.

Gradilla: (ES) Marco o molde para fabricar piezas paralelepípedicas (ladrillos y adobes) consistente en una caja formada por un armazón de cuatro tablas, dos mayores y las otras dos más cortas, que dan lugar a un rectángulo con sus espacios más amplios sin cubrir.

Granceado: (GT) Tipo de revestimiento que busca conseguir un acabado granuloso, basto, y rudimentario, dando al paramento un sabor rústico muy original.

Greda: (término empleado en los países de idioma español) Barro blanco.

Grilleta: (ES) Pieza horizontal interior de madera perteneciente a un tipo de armadura del tapial, conteniendo diversos agujeros en los que se introducen las clavijas. Al tener varios agujeros se podían construir con la misma pieza tapias de diferentes espesores.

Guaila: (término empleado en los países de idioma español). Techo de torta sobre entramado de paja generalmente sobre entablado de cardón.

Guailar: (término empleado en los países de idioma español.) Colocar la paja del techado y prepararla para ser entortada.

Guano: (AR, BO y PE.) Estiércol que se usa para agregar al barro de construcción.

Guásimo: (VE) Goma del árbol homónimo que se agrega al barro de construcción.

Hacha: (PE) Instrumento que se utiliza para cortar la madera.

Hilada: (ES) Serie horizontal de adobes, ladrillos, sillares de piedra o de otros elementos constructivos, que se disponen para formar un muro, una bóveda o un tabique.

Historia: (ES) 1- Utilizado en el siglo XVIII, la fachada de un cajón repellido y enripiado con mezcla. 2- Cada uno de los espacios en que queda dividida una tapia o pared por los machones y verdugadas del material más fuerte. Etim. Parece tomada de los autores de retablos.

Horcón: (AR) Tronco de árbol utilizado a la manera de una columna para apoyar el techo de la construcción y que tienen en el extremo libre una horqueta para que apoye la viga. Cumple la función de columna.

Horma: (ES) Molde para hacer adobes.

Hormaza: (ES) Utilizado en los siglos XIX-XX. Hormazo.

Hormazo: (ES) Utilizado en los siglos XVIII-XIX. Tapia, pared de tierra.

Hormigón: (CO) Mezcla de aglomerante, arena y grava, cascote o canto rodado, amasada con agua. Según el aglomerante empleado, el hormigón es de cemento o de cal; si entran ambos componentes se llama bastardo.

Hormigón de cal común: (ES) Material constructivo que posee cal común, grava y cal, que se echa con la paleta contra las paredes del tapial para después rellenar el vacío con tierra en los tapias calicostrados.

Hormigón de garrufo: (ES) Hormigón de arena gorda y cal basta.

Hormigón de tierra: (CO) Término reciente, se refiere a una mezcla dosificada de gravillas, arenas y limos, aglomerados por la arcilla.

Hormigón de tierra estabilizada: (ES) Hormigón de tierra en el cual un estabilizante (cal, por ejemplo) mejora las cualidades del material (resistencias, etc...)

Ichu: (AR y PE) Paja que crece sobre los 4000 metros sobre el nivel del mar, usada para amasar adobes.

Iguala: (PE) Listón de madera con el que los albañiles reconocen las llanuras de las tapias o de los suelos.

La sisa: (ES) Disminución de anchura en un dos por ciento que componen las jarcias.

Ladrillo: (ES) Masa de barro o arcilla moldeada, normalmente con la forma de un paralelepípedo con seis caras rectangulares que una vez secado, en un horno, se usa como elemento constructivo apropiado para solar, construir muros y divisiones interiores. AR: denominación que se dá al mampuesto de tierra que es sometido a un proceso de cocción. Temperatura de 800-900° C para ladrillo macizo utilizado para la construcción de muros.

Lamprea: (ES) Tipo de encestado en el que las ramas que soportan el barro se tejen en forma de zig-zag.

Lanzada: (ES) Montón de adobes apilados en pirámide. Constaba de 220 unidades. La base de la pirámide era de 5 adobes, sobre ella una fila de 14, otra de 13, y así sucesivamente.

Larguero: (ES) Cada uno de las tablas que componen las jarcias.

Launa: (ES) Revestimiento de tierra de pizarra magnesiana, que tiene la propiedad de formar una capa impermeable con la que se protege la cubierta de una casa. Se usa para la torta de los techos planos. El entortado mismo.

Lechigada: (AR) Mezcla acuosa de barro, barro y cal o barro y cemento, que se aplica sobre la superficie de la pared como terminación.

Légamo: (término empleado en los países de idioma español.) Barro pegajoso.

Len: (GT) Medida utilizada que equivale a un centímetro.

Lía: (ES) Soga de esparto machacado tejida como trenza.

Limo: (término empleado en los países de idioma español) Barro rico en sílice y pobre en alúmina.

Lizar: (ES) Zócalo de cal y cantos rodados.

Llunchi: (EC) Sistema de entramado de cuyos elementos horizontales penden haces de paja amasada con barro.

Macal: (ES) Molde para hacer adobes.

Machete: (PE) Instrumento que se utiliza para cortar la madera.

Machón: (CL) Utilizada en CL. Elemento vertical estructural dispuesto en las esquinas de las edificaciones, entre el contrafuerte y el vano, el que cumple una función de estabilización de la estructura portante.

Majada: (EC) Excremento vacuno usado para mezclar con barro en la fabricación de adobes, torta, etc.

Malhecho: (ES) Mortero de barro y chino (piedra) grueso que en ocasiones puede llevar cal.

Malla: (ES) Pared delgada hecha con adobes.

Mallas tramadas: (ES) Malla compuesta por traviesas de madera, que son rellenas de adobe en los muros de entramados de madera.

Mampostería de tierra rigidizada: (PE) Es una técnica constructiva mixta. En la mampostería se utilizan los bloques de tierra cruda y estabilizada que se rigidizan con el uso de elementos horizontales (vigas de amarre inferior y superior o con el uso de dinteles que van embebidos dentro de los bloques en 'U' realizados con la prensa CINVA RAM).

Mampostería desconcertada: (ES) Zócalo realizado con piedras que cogían por los páramos pinadas bastamente con el camartillo para que asienten. Sobre él se levantan los muros macizos de carga o paredes maestras. Como mortero se usa barro y a veces cal, marcando las juntas con el agua de una herrada.

Manta: (ES) Capa de barro trullado con la que se cubren las paredes de adobe.

Marcel: (ES) Molde para hacer adobes.

Marlota: (ES) Utilizada en el siglo XVIII. Verdugo.

Mármol del País: Localismo que se usa para denominar al barro.

Masapé: Significa Masapei.

Masapei: (DO) Barro pegajoso que, unido con cal solidifica muy bien.

Mazamorrear: (EC) Dar un baño espeso de barro para que desaparezcan las grietas del enlucido y puedan pintarse.

Mazonear: (ES) Pisar con el mazo.

Mecal: (ES) Molde para hacer adobes.

Mecater: (CO) Designa al hormigón de tierra estabilizado.

Medialuna: (ES) 1- Utilizada en ES. Tipo de tapia reforzada con material mas fuerte en el fondo y los costados de cada módulo, que adquiere la forma de medialuna. 2- El refuerzo mismo.

Mella: (ES) Trozo derruido de la pared superior de una tapia.

Mezclón: (1- VE; 2- GT) 1- VE. Mezcla de cal, arena y piedra. 2- GT. Es el material para hacer el mortero y está hecho por dos de arena amarilla, de cantera; y uno de barro puro.

Molde: (PE) Es el elemento al interior del cual se compacta la tierra en capas sucesivas. "Se usa como molde tablas de 1.5" a 2" de espesor que van a lo largo de la tapia, y dos tapas del mismo espesor que van en los extremos. El largo de las tapias varía entre 1.2 a 2.0m., su altura entre 0.4 y 0.6m., y su espesor varía entre 0.4 a 0.5m" (ININVI, 1989: p.1).

Moldeado directo: (CO) Ver Bauge, cob, atakwa.

Mortero: (PE, ES) Mezcla de un conglomerante con arena y agua, y a veces con algún aditivo más. El mortero de barro emplea como conglomerante básico la arcilla. Otros conglomerantes son: el yeso, la cal, cemento.

Mota: (ES) Elevación artificial del terreno para mejorar su defensa. Porción de suelo cortado, sin vegetación.

Muro arriostrado: (PE) Muro cuya estabilidad lateral ha sido mejorada por la presencia de arriostres horizontales y/o verticales.

Muro de adobe tradicional: (AR) Son muros cuyos adobes son previamente elaborados según la técnica tradicional (tierra, paja y agua) en adoberas; asentando éstos en barro realizado con la misma tierra que la usada para la preparación de los adobes.

Muro de adobes cuad. reforzado con cañas: (AR. PE) Los adobes pertenecientes a este muro contienen en el centro un alveolo de aproximadamente 5 cm de diámetro. Para la construcción del muro se utilizan cañas huecas del tipo de las bambúceas con un diámetro de entre 2,5 a 3,0 cm las que serán colocadas enteras cada tres hiladas en las juntas horizontales; en sentido vertical: 0,60 cm entre ellas, coincidiendo con el alveolo del adobe.

Muro de bloques comp. estab. con cemento: Muro de bloques comprimidos y estabilizados con cemento - (AR) Se construyen con bloques prefabricados con la máquina CINVA-RAM. La proporción del cemento es de 1:8. En su construcción se utiliza en la junta de asiento de los bloques la misma tierra con un porcentaje de cemento algo diferente.

Muro de entramado de madera: (ES) Están formados por postes o pies derechos y carreras, dando lugar a la estructura llamada posticarrera.

Muro monolítico de tierra estabilizada con cemento: (AR) Para su ejecución se empleará un molde o encofrado de madera previamente aceitado dentro del cual se verterá y apisonará la mezcla de suelo estabilizado con cemento en una proporción de 1:10 y 1:15 para la compactación se utiliza un pisón de madera.

Nivel: (ES) Existen niveles de grado y de tranco. Etim: del italiano nivello, que parte del latín libella.

Nivel de Burbujas: (PE) "Se utiliza para nivelar el molde y dinteles" (ININVI, 1989: p.1).

Nudillo: (ES) Taco de madera usado en la construcción de adobe. Sobre él se clava el durmiente .

Opus craticum: (término empleado en los países de idioma español.) Expresión latina que denomina a los sistemas de entramados rellenos con tierra u otros materiales.

Paja: (PE) Tallo u hojas de la plantas gramíneas (arroz, cebada, trigo, ichu, grama).

Paja embarrada: (AR) Sistema de entramado similar al chorizo, pero con haces de paja poco retorcidos.

Pajareque: (VE) Bahareque.

Palillaje: (CL) Técnica constructiva mixta de tierra-madera que consiste en un tabique de madera revestido diagonalmente por ambas caras con listones de 25 X 25 mm .de madera bruta separados 25 mm., sobre los cuales se proyecta barro en estado plástico .

Palo a pique: (término empleado en los países de idioma español.) Pared formada por rollizos verticales muy juntos e hincados en tierra; puede estar embarrado o no.

Pared de madera: (ES) Sistema de entramado grueso de madera, relleno con tierra; cajón con pilares de madera.

Pared de mano: (EC) Muro fabricado por moldeo directo, superponiendo grandes puñados de barro amasado.

Pared francesa: (término empleado en los países de idioma español.) Término utilizado en los siglos XVIII-XX, tierra con entramado, similar a la quincha.

Paredes maestras: (ES) Muros de carga que pueden ser de varios tipos: macizos de tapial o de adobes, generalmente los de la fachada principal y posterior; y de entramados de madera o cuajos de adobes en paredes transversales, paredes interiores y en las fachadas de calles con soportales.

Parva: (ES) Montón de tierra del que se toma el barro para preparar el adobe.

Pasta de repello: (PY) Es la fabricada con tierra de flor, ceniza de fogón y excremento de vaca.

Pece: (ES) Utilizado en el siglo XIX. Tierra mojada para hacer tapias.

Pellada: (ES) Porción de yeso o de argamasa que un albañil puede sostener en la mano o con la llana.

Pelo: (GT) Medida utilizada que equivale a un 1/16 de pulgada.

Pelujo: (ES) Pelo que sobraba al curtir las pieles que se usaba, en vez de paja, para preparar la mezcla del adobe.

Pez de tapiar: (ES) Véase pece.

Pie derecho: (ES) Elemento de madera que en

posición vertical, y junto a las carreras dan lugar a la estructura posticarrera.

Piérgola: (ES) Cielorraso del hogar que se hace con mimbre cubierto de barro.

Pilero: (término empleado en los países de idioma español) Peón que amasa el barro con los pies.

Pinar: (ES) 1- Levantar un muro de tapial o de adobe. 2- Labrar piedras de los páramos para la realización de la mampostería desconcertada.

Pirca: (AR) Muro de piedra (Generalmente bajo), sin labra y asentada sin mortero. Puede ser una construcción de simple muro o, de doble muro, el cual es relleno con tierra, barro. Técnica constructiva nativa.

Pisa: (ES) Montón de tierra, paja y agua que se pisaba para mezclar la masa del adobe.

Pisón: (ES) Instrumento grueso y pesado, de forma cónica o piramidal, que se maneja verticalmente mediante un palo largo que arranca desde el centro de su base superior y con el que se aprieta, compacta, maciza y apisona la tierra o alguna superficie.

Ployé: (NI) 1- Metal desplegado. 2- Revoque de tierra, cal o cemento que se coloca sobre muros de bajareque cuyo entramado de sostén es una malla de metal desplegado, alambre u otro tejido metálico.

Podrir: (CL) Faena de maceración del barro previo a su moldeo. Una vez mezclado con el estabilizante vegetal, éste se deja reposar un par de días antes del moldeo de los adobes.

Polvillo: (CL) Mezcla de suelo fino utilizada tradicionalmente para revocar los muros de adobe.

Portera: (ES) Conjunto de tablas que cierran el tapial en sus extremos.

Poste: (ES) Cada uno de los maderos que, en la construcción del tapial, se colocan verticales.

Posticarrera: (ES) Estructura en madera formada por postes o pies derechos y carreras, que pertenece a los muros de entramado. Se apoya en bases de piedra para ser alejada del agua.

Puerta: (ES) Madero que, en la construcción de tapia, se colocaba horizontal sobre la carrera.

Puente de madera: (ES) Andamios para muros de entramado de madera de altura considerable. Estos

puentes se alojaban en los mechinales dejados en los muros, todos cuajados de tabloncillos.

Puntido: (ES) Zócalo de cal y cantos rodados.

Putuco: (BO y PE) Edificio realizado totalmente con champas, aun los techos que se forman por hiladas avanzadas.

Putuco: (término empleado en los países de idioma español.) Putuco.

Quincha: (CO; PE; CL; AR) Técnica mixta de muros perteneciente a la familia de los entramados. Compuesta de una armazón estructural (madera o bambú) rellena con tierra o barro en estado plástico a la cual se le ha añadido fibras vegetales.

Quinchador: (término empleado en los países de idioma español) Véase quinchoero.

Quinchoero: (AR) El que construye quinchas o quinchos.

Quincho: (1- AR 2,3- AR y UY) 1-AR en los siglos XVIII-XIX. Edificio secundario construido en quincha. 2-AR y UY. Techo de paja, actualmente sin embarrado. 3- Utilizado en AR y UY. Cobertizo, generalmente separado del edificio principal, usado para comer y recrearse; puede ser de diversos materiales.

Rafa: (ES) Utilizado en el siglo XVIII. Machones de piedra y yeso que se hacen verticalmente entre cajón en una tapia.

Raigambre: (término empleado en los países de idioma español) Tepe.

Rasear: (ES) Aplanar.

Refuerzo: (PE) Elemento interno o externo que mejora la conexión en los encuentros de los muros. El refuerzo también mejora la estabilidad y resistencia de los muros.

Regiones: (ES) Objeto que se usa para replantear y nivelar.

Repellar: (ES) Echar pellas de barro en las paredes de adobe.

Repello: (GT) Es una capa de mortero aplicada directamente sobre un paramento el cual habrá sido preparado previamente con un ensabietado.

Retamas: (AR) Ramas y hojas que forman la camada en los cielorrasos de techos de tierra y barro.

Revocar: (ES) Cubrir con una capa fina de barro o yeso de una pared.

Revoltera: (ES) Mortero de barro y piedra; mal hecho.

Revoltón (ES): Significa revoltón.

Ripión: (ES) Tabique de cestería que se cubre de barro y posteriormente se remata con revoco de cal.

Ruma: (AR; BO y PE) Montón, acopio de materiales; por extensión, lugar en donde se produce el acopio de tierra para que vaya "pudriéndose", antes de su empleo en obra.

Salchicha: (ES) Fajina mucho más larga que la regular-6 a 30 metros - que se usa para abrazar y cruzar las otras fajinas.

Salchichón: (término empleado en los países de idioma español) Utilizada en el siglo XIX; fajina grande

Sanco: (ES, CL) Mezcla de barro muy espesa.

Sazonar: (ES) Preparación de la tierra para la construcción de tapiales. El método empleado era el de cavar la tierra con el pico y el azadón, para que cuando llegue el invierno, la tierra se hiele por nevar, mojándose durante un tiempo, hasta estar amorosa.

Serrucho: (PE) Se utiliza para habilitar la madera (ININVI, 1989: 1).

Shapiar: (GT) Llenar la sisa del adobe.

Sietu: (ES) Tipo de construcción en la que los muros se forman con un armazón, a modo de cestería.

Sobresolera: (ES) Objeto que recibe la cabeza de los tirantes del forjado en los muros de entramado de madera.

Tabique: (ES, BO) 1- Técnica mixta para muros, de la familia de entramado. Se arma una estructura de madera rolliza en forma de postes separados en 1,5 m. con un entramado de chuchío o tacuara (bambú). Se rellena el muro con una mezcla de tierra y paja. 2- Utilizado durante los siglos XVI-XX. Muro de simple cerramiento, generalmente interior.

Tablero: (ES.) Formados por tablonces de hasta tres metros de largo por cuatro centímetros de ancho y de 65 a 100 centímetros de alto, constituyen las paredes del tapial, sujetados por las armaduras.

Tacana: (1- AR, BO, CL, y PE) 1- Martillo. 2- Pisón para tapiar. 2- Pisón para tapiar. Fuente: VIÑUALES,

G. M.; MARTINS, C. M.; FLORES, M. O., RÍOS, M. S.; Arquitecturas de Tierra en Iberoamérica; Programa de Ciencia y Tecnología para el desarrollo; Impresiones Sudamérica, 1994, Pág. 121-126.

Tacanear: (término empleado en los países de idioma español.) Apisonar la tapia con la tacana.

Taconear: (término empleado en los países de idioma español.) Tacanear.

Tacta: (CL.) Plancha de barro y paja (aproximadamente 1x0,7m.) que se usa para techos; es flexible mientras está húmeda tomando al secarse la forma del apoyo.

Tacurú: (AR y PY) Terrón, cangahua.

Tapia: (ES) 1- Utilizada en el siglo XIII-XX. Muro de tierra encofrada y apisonada. 2- La tierra amasada y preparada para fabricar tapias. 3- Muro divisorio de predios, aun realizado con otros materiales y sistemas. 4- Utilizado en ES en el siglo XVIII. Pedazo de pared de tierra de 7 varas de largo por 2(1/2) o 3 de alto por 2 de grueso. 5- Muro de carga. 6- Utilizado en ES. Medida superficial de 50 pies cuadrados. 7- Se llama también al solo cuerpo de tierra que se hace dentro de los tapiales.

Tapia acerada: (ES) La que por cada lado lleva una capa de revoque o mezcla. La pared echa entre tapiales con tierra apisonada y mezcla en sus parámetros, con objeto de darle más dureza y defenderla de la intemperie.

Tapia calicastrada: (ES) La que contiene piedras pequeñas.

Tapia de bolas o de pellas: (ES) Tapia que rellena el cajón con trozos de tierra y los une con mortero de cal. Sólo se ha podido encontrar una en Tordesillas, en la provincia de Valladolid.

Tapia de brenca: (ES) La que tiene refuerzos de mampostería, yeso o cal en sus juntas.

Tapia de medialuna: (ES) La que recibe en cada módulo refuerzos de cal en vertical y en horizontal, que por la percusión adquieren la forma de medialuna que se acusa en sus caras; medialuna.

Tapia francesa: (término empleado en los países de idioma español.) Pared francesa.

Tapia fundida: (CO) Tierra en estado líquido que se funde en encofrado. Se puede realizar en una operación a lo largo del muro o progresivamente. Las fisuras producidas en el secado pueden ser rellenados posteriormente.

Tapia mejorada: (ES) Tapia que incluye guijarros, etc..., siendo en general, sustancias que ayudan a subsanar las deficiencias de la tierra usada para realizarla.

Tapia real: (término empleado en los países de idioma español.) La construida con mezcla de tierra y cal.

Tapia valenciana: (ES.) La que tiene hiladas de ladrillos que se acusan en sus caras.

Tapial: (ES; PE; BO; AR, MX) 1- El término 'tapial' habitualmente se emplea para definir tanto la técnica constructiva, como el elemento resultante. Es un proceso constructivo que consiste básicamente en construir muros de tierra apisonada y compactada mediante su apisonamiento en estado ligeramente húmedo, dentro de encofrados deslizantes de madera (tapialera) 2- Muro divisorio o medianero. 3- Utilizado en los siglos XVIII-XX. Tablero que sirve de encofrado en obras de tapia. 4- Utilizado en los siglos XIX-XX. Conjunto de paredes de tapia. 5- Utilizado en ES, en el siglo XVIII. Tablero que se clava por un lado de un entramado para que el relleno que se vaya poniendo quede alineado 6- Utilizado en MX en el siglo XVIII, cerco de obra, generalmente de madera.

Tapialera: (ES.) Tablas que sirven de encofrado en obras de tapia.

Tapiar: (ES.) 1- Utilizado en los siglos XIII-XX. Fabricar tapias. 2- Cerrar un vano con cualquier material.

Taquesal: (HN) Utilizado en HN, sistema de tierra con entramado.

Taquezal: (NI) Utilizado en NI. Taquesal.

Tarquín: (ES) Cieno. Etim: hispanoárabe tarkim o tarquim= amontonamiento de lodo.

Teja: (ES, PE) Unidad de arcilla cocida, de forma acanalada o plana, que se coloca sobre el techo para protegerlo de la lluvia.

Tejamani: (DO) Tierra con entramado, parecida a la quincha.

Telar: (1- PE 2- término empleado en los países de idioma español.) 1- Quincha. 2- Utilizado en los siglos XVIII-XX. Cada uno de los derrames de una abertura.

Tendal: (término empleado en los países de idioma español.) 1- Lugar donde se amasa el barro para formar adobes, tejas, etc... 2- Lugar donde se cortan y se secan estos elementos. 3- Por extensión, lugar donde se hacen las diferentes mezclas.

Tendel: (ES) Capa de mortero o de pasta extendida sobre cada hilada de ladrillos con el fin de asentar la siguiente. Cuerda que se tiende horizontalmente entre dos renglones verticales para sentar de forma igualada las hiladas.

Tepe: (BO) Técnica mixta de albañilería para muros circulares. Se extraen del terreno, previamente preparado con raíces y fibras vegetales, los bloques de forma trapezoidal con un azadón.

Tepeatate: (MX) Mampuesto cortado del suelo.

Teróni: (CO) Similar a la construcción con adobe, o con "soddy's": los bloques de cespedón secados al sol se utilizan para la construcción de muros.

Terra-palla: (ES) Revoco de barro y caña de cereal utilizado en el noroeste de España para cerrar estructuras de listón o de tejidos vegetales.

Terracete: (CO) Hormigón de tierra estabilizado con cemento en E.E.U.U. Tierra estabilizada: designa la mezcla de arcilla arenosa, agua y algún agente estabilizante con el objeto de aumentar la resistencia al agua. Esta mezcla se utiliza también en la construcción de vías.

Terraplén: (ES) Utilizada en el siglo XIX. En general, montón o masa de tierra apisonada.

Térreo/a: (ES) Elemento fabricado con tierra.

Terrizo/a: (CU) Utilizado en el siglo XIX; fabricado con tierra, térreo.

Terrón: (AR y UY) Utilizado en los siglos XIX-XX; tepe.

Tica: (PE y CL) En los siglos XVI-XVII. Adobe.

Tierno: (ES.) Tierra a punto para el adobe, ni blanda ni dura.

Tierra: (ES) Roca sedimentaria propia de la superficie terrestre que constituye una materia desmenuzable de la que se compone buena parte del suelo natural. Nombre genérico con el que se denomina al tipo de construcción que emplea como materiales básicos los materiales naturales procedentes de la superficie terrosa del suelo.

Tierra apisonada: (ES) Tapia.

Tierra con entramado: (ES) Sistema consistente en un entramado de cañas, maderas, ramas, etc., que es rellenado con tierra, como el bahareque y la quincha.

Tierra encofrada: (ES) Sistema de tierra apisonada dentro de un encofrado -luego quitado-, como la tapia.

Tierra prensada: (ES) Adobes comprimidos mecánicamente.

Tierra seca: (PE) Utilizada en el siglo XVI, tapia.

Tirar una tanda de adobes: (ES.) Acción de preparar dos adobes en el amecal de una sola vez.

Tongada: (ES) Capa o masa de material puesta en obra de una sola vez para poder posteriormente extender otra encima de ella y así sucesivamente hasta alcanzar la altura deseada.

Tornapunta: (ES.) En la construcción de barro, madero que enlaza los pares con el tirante de una armadura para rebajar tiro a la viga central.

Torta: (AR) 1- Masa de barro que se utiliza para diferentes partes de una obra: revoques, rellenos, terminaciones. 2- Capa de barro que se coloca sobre un entramado para formar la cubierta. 3- Sistema consistente en una masa de barro aplicada a un entramado, generalmente en posición horizontal o inclinada.

Torteador: (AR) Sistema de torta.

Torteador/a: (AR) Fabricado o terminado con torta de barro.

Torteador: (AR) Persona que fabrica y repara los techos de torta.

Trulla: (ES.) Mezcla de barro y paja con la que se revocan muros de tapia y adobe. También es la llana de madera por la que se extiende la mezcla.

Trullado: (ES.) Es el resultado de trullar.

Trullar: (ES.) Revocar.

Trullón: (ES.) Reparación que se hace trullando.

Tumbadillo: (PE) Cielorraso de cañas y barro.

Tumbado: (PE) Cielorraso de barro aplicado sobre cañas, esterilla, malla metálica, etc.

Tuyú: (1- AR, 2- término empleado en los países de idioma español.) 1- Barro. 2- Sitio donde abunda el barro.

Tuyutí: (1- AR y PY 2- término empleado en los países de idioma español.) 1- Greda, barro blanco. 2- Barreal de grada.

Varas: Tronco o pieza escuadrada que se utilizaba como vigas.

Verdugada: (ES; CL) Capa de restos de ladrillos o tejas partidos /as que se introducen entre bloques de tapia o adobón, con el propósito de asegurar la estabilidad estructural ante fuerzas sísmicas horizontales.

Verdugo: (término empleado en los países de idioma español.) Hilada horizontal de ladrillo, piedra u otro material que se coloca entre uno y otro módulo de la tapia.

Veril: (ES) 1- Laja con la que se forma el alero de los techos de tierra. 2- El propio alero de los techos de tierra.

Viga solera: (PE) Elemento para conectar a los entresijos y techos con los muros. Actúan como elementos de arriostre horizontal en los muros.

Volcanar: (VE) Erosionar los muros de tierra por acción de las aguas; derrubiar.

Zabaleta: (PE) En los siglos XVI-XVII. Adobe de gran tamaño.

Zaborro: (ES) Cascote de yeso.

Zarzo: (término empleado en los países de idioma español.) 1- Entramado en general. 2- Utilizado en PH, en el siglo XVIII, sistema de entramado de ramas, con o sin barro.

Zarzuela: (ES) Pánel de zarza o ramaje sobre el que se asientan las tejas con barro.

Este glosario ha sido desarrollado por la Red Iberoamericana de Arquitectura y Construcción con Tierra PROTERRA, con la coordinación de la Arquitecta Mariana Correia y de la Escola Superior Gallaecia.

En su elaboración han participado 30 arquitectos representando a 18 países.

Para más detalles sobre los términos utilizados en este glosario, dirigirse a www.redproterra.org.

BIBLIOGRAFÍA FUNDAMENTAL

BARRIOS, Gastón. *Manual de construcción en adobe.* 2ª ed. Santiago, Editorial Universitaria, 1994. 72 p.

CONSTRUCTION INDUSTRIES DIVISION OF THE REGULATION AND LICENSING DEPARTMENT. *2003 New Mexico earthen building materials code (Norma para la edificación con materiales a base de tierra cruda de Nuevo México, año 2003):* 2003 (NM) [Santa Fe?] 2003. 13 p.

GOBIERNO DEL DISTRITO FEDERAL, MÉXICO. Normas técnicas complementarias para diseño por sismo: 2004 (MX) México 2004. 24 p.

INSTITUTO DE LA CONSTRUCCIÓN. *Proyecto de intervención estructural de construcciones patrimoniales de tierra.* Anteproyecto de norma NTM 002 2010 (CL), Santiago: [s.n.], 2010. 14 p.

INSTITUTO NACIONAL DE NORMALIZACIÓN - INN. *Diseño sísmico de edificios.* Norma chilena oficial NCh 433.Of96: 1996 (CL) Santiago 1996. 51 p.

MINISTERIO DE AMBIENTE, VIVIENDA Y DESARROLLO TERRITORIAL - COMISIÓN ASESORA PERMANENTE PARA EL RÉGIMEN DE CONSTRUCCIONES SISMO RESISTENTES. *Reglamento colombiano de construcción sismo resistente, NSR-10.* Bogotá 2010. 1.623 p.

MINISTERIO DE VIVIENDA, CONSTRUCCIÓN Y SANEAMIENTO. *Reglamento nacional de construcciones, norma técnica de edificación NTE E.080 – Adobe:* 2000 (PE) Lima, 2000. 22 p.

MINKE, Gernot. *Manual de construcción para viviendas antisísmicas de tierra.* 3ª ed. Kassel, Forschungslabor für Experimentelles Bauen, 2005. 51 p.

SANCHEZ, Clara Eugenia. *Arquitectura de la vivienda vernácula colombiana en adobe y su relación con la norma sismo resistente* [en línea]. Bogotá, Hábitat Tierra, abril 2005, [ref. de 15 de mayo de

2010. Disponible en <http://www.habitatierra.com/spip.php?article23>.

TOLLES, E. Leroy; KIMBRO, Edna E.; GINELL, William S. *Guías de planeamiento e ingeniería para la estabilización sismorresistente de estructuras históricas de adobe.* California, Getty Publications, 2002. 142 p.

BIBLIOGRAFÍA GENERAL

ASOCIACIÓN COLOMBIANA DE INGENIERÍA SÍSMICA – AIS. *Manual para la rehabilitación de viviendas construidas en adobe y tapia pisada.* [Bogotá], [s.e.], 200? 89 p.

BLONDET, Marcial; VARGAS N., Julio; TORREALBA, Daniel; RUBIÑOS, Álvaro. *Manual de construcción con adobe reforzado con geomallas de viviendas de bajo costo, saludables y seguras.* Lima, Pontificia Universidad Católica del Perú, 2010. 95 p.

BLONDET, Marcial; VILLA G., Gladis; BRZEV, Svetlana. *Construcciones de adobe resistentes a los terremotos: Tutor.* Oakland, Earthquake Engineering Research Institute, 2003. 25 p.

CARAZAS A., Wilfredo; RIVERO O., Alba. **Bahareque:** Guía de construcción parasísmica. Villefontaine, Craterre, 2002. 27 p.

GUZMÁN, Euclides. *Curso elemental de edificación.* Santiago, Editorial Universitaria, 1908. Vol. 3.

MORALES M., Roberto; YAMASHIRO K., Ricardo; SÁNCHEZ O., Alejandro; TORRES C., Rafael; IRALA C., Carlos; MORALES M., Oswaldo; RENGIFO Z., Luis. Informe de investigación: *diseño sísmico de construcciones de adobe.* Lima, Universidad Nacional de Ingeniería - Facultad de Ingeniería civil y Centro Peruano Japonés de Investigaciones Sísmicas y Mitigación de Desastres, [año?]. 56 p.

Manual de evaluación y reparación de daños causados por el terremoto. Santiago, Vecinos por la defensa del Barrio Yungay, 2010. 31 p.

OTTAZZI P., Gianfranco; YEP L., Juan Felipe; BLONDET S., Marcial; VILLA-GARCÍA M., Gladys; GINOCCHIO C., Juan F. *Ensayo de simulación sísmica de viviendas de adobe.* [Lima?], [Pontificia Universidad Católica del Perú], [año?]. 18 p.

PEREIRA G., Hugo. La construcción en tierra cruda: ventajas y debilidades. En: *Seminario La construcción*

patrimonial: un desafío técnico y legal, (Santiago 21 de abril de 2009). 25 diapositivas.

QUIUN, Daniel; SAN BARTOLOMÉ, Ángel; ZEGARRA, Luis; GIESECKE Alberto. *Adobe reforzado con mallas de alambre: ensayos de simulación sísmica y aplicación a construcciones reales.* [Lima?], [s.n.], 2005?

RIVERA T., Juan Carlos; MUÑOZ D., Edgar Eduardo. *Caracterización estructural de materiales de sistemas constructivos en tierra: el adobe.* Revista Internacional de Desastres Naturales, Accidentes e Infraestructura Civil [en línea]. 2005. Vol. 2.

TORREALBA D., Daniel. *Caracterización de daños, reparación y refuerzo en construcciones de adobe.* [Lima?], Departamento de Ingeniería, Pontificia Universidad Católica del Perú, 2007. 17 p.

VIÑUALES, Graciela María (comp.); MARTINS N., Célia M; FLORES, Mario O; RÍOS, L. Silvio. *Arquitecturas de tierra en Iberoamérica.* Buenos Aires, Centro Barro, 1994. 139 p.

COMITÉ TÉCNICO



JUAN ENRIQUE GONZÁLEZ GAIN

Gestor y jefe de proyecto
Arquitecto experto

Arquitecto, Máster en Proyectos y Máster en Arquitectura Internacional, Doctor (c) en Proyectos Arquitectónicos de la Universidad Politécnica de Cataluña. Ha trabajado y colaborado en estudios de arquitectura en Chile, España, Argentina y Portugal, participando en proyectos urbanos y rurales, desde viviendas unifamiliares hasta planificación territorial.

Funda su estudio JEGG en 2007 con la intención de desarrollar un modelo de proyecto e investigación a través del trabajo participativo y multidisciplinario, procurando rescatar los valores y preservar la identidad cultural del entorno. El énfasis arquitectónico de sus proyectos está en la atención al medio ambiente histórico y social. Su tesis doctoral versa sobre la arquitectura abstracta como elemento de comunicación cultural. Ha publicado para la colección Khôra II en España.



PATRICIO ARIAS CORTÉS

Arquitecto experto

Arquitecto con más de diez años de experiencia en el diseño y construcción con tierra cruda. Ha desarrollado trabajos como consultor en proyectos de restauración para diferentes organismos públicos y privados (MOP, Minvu, Sernatur, CEA, entre otros), así como encargos particulares de arquitectura contemporánea cuyo eje ha sido este material como elemento predominante.

Actualmente es director de Arias Arquitectos y de SurTierra Arquitectura Ltda., de la cual también es socio fundador. Ha desarrollado una intensa labor para difundir y proteger al vasto patrimonio arquitectónico construido en tierra que, luego del terremoto, resultó profundamente dañado en diversos poblados a lo largo de la zona central y Norte Grande de Chile.

Para conocer más visite www.ariasarquitectos.cl



LUIS LEIVA ARAVENA

Ingeniero experto

Ingeniero civil, Master of Science de Chalmers University of Technology de Göteborg, Suecia.

Profesor del Departamento de Ingeniería Civil en Obras Civiles y de la Escuela de Arquitectura de la Universidad de Santiago de Chile. Ha desarrollado investigaciones relacionadas con tecnologías apropiadas para vivienda social, el comportamiento estructural de elementos resistentes de madera, tales como muros de corte y vigas de sección compuesta, cubiertas de ferrocemento y elementos de disipación sísmica. Ha dictado cursos y seminarios en varias universidades latinoamericanas y en la Universidad Politécnica de Cataluña.

En la oficina de ingeniería, LyA –Leiva y Asociados– ha desarrollado múltiples proyectos de ingeniería incluyendo el reforzamiento estructural de edificios de valor patrimonial cubriendo iglesias y casas de adobe y edificios de albañilería pura no reforzada.



HUGO ENRIQUE PEREIRA GIGOGNE
Arquitecto experto

Arquitecto de la Universidad de Chile, Diplomado en Federalismo Integral en el Centre Internationale de Formation Européen (C.I.F.E.), Francia, 1979. Desde 1980 a la fecha, se desarrolla como docente e investigador a escala nacional e internacional (Bolivia, Brasil, Colombia, Chile, Ecuador, España, El Salvador, Paraguay, Uruguay), realizando proyectos y construcciones en tierra cruda. Fue coordinador ejecutivo de la exposición HABITERRA: Construcciones de tierra en Iberoamérica del Programa Cooperación Iberoamericana CYTED (Ciencia y Tecnología para el desarrollo). Es integrante de la Red Iberoamericana de investigación en tierra, PROTERRA. Premio " Fermín Vivaceta " año 2000 del Colegio de Arquitectos de Chile. Del 2005 al 2008 asesora a la Corporación del Patrimonio Cultural de Chile y AIS (Ayuda a la Iglesia que Sufre), por encargo de Compañía Minera Cerro Colorado (grupo BHP Billiton), en reconstrucción patrimonial de Iglesias post-sismo junio 2005 en la Región de Tarapacá. Es miembro de ICOMOS-Chile. Actualmente es funcionario del MINVU y docente en la Universidad Tecnológica Metropolitana y Universidad de Chile.



FRANCISCO JAVIER PRADO GARCÍA
Constructor Civil experto

Constructor Civil y Magister en Restauración de Arquitectura Patrimonial de la Universidad de Alcalá de Henares, España. Académico y Jefe del Programa Magister en Construcción de la Escuela de Construcción Civil UC, ha desempeñado su carrera docente y de investigación en el área de la intervención del patrimonio construido, desarrollando importantes proyectos a nivel nacional e internacional. Obtuvo el Sello Bicentenario de la Nación con la intervención de la Población Obrera de la Unión en Valparaíso, lo que le valió la posibilidad de ser expuesto en el pabellón de Chile en la expo Shanghai 2011, China.



ÁLVARO RIQUELME BRAVO
Arquitecto experto

Arquitecto de la Universidad Tecnológica Metropolitana de Santiago, Especialista en Restauración Arquitectónica y Maderas. En 2005 comienza sus estudios en Restauración de Maderas y Técnicas Tradicionales de Construcción en un curso dictado por el Instituto Italo Latinoamericano, en convenio con DuocUC Valparaíso. Ha realizado cursos de policromías sobre madera (PUC, Santiago); Conservación de material lítico (Yachay Wasi Lima, Perú); y Museología y Conservación (ILLA, Isla Negra). En 2010 asiste al 14th International course Wood Conservation Technology ICWCT en Oslo-Norway. Desde 2007 hasta la actualidad se desempeña como docente en la carrera de Restauración Patrimonial en DuocUC, realizando diversos proyectos de restauración. En 2011 funda Xiloscopio Ltda., empresa dedicada a la restauración arquitectónica entre cuyos trabajos destaca el proyecto de restauración del Ex Congreso Nacional sector Senado) en Santiago, año 2011-2012.

DOCUMENTOS TÉCNICOS CDT



32 Evaluación de Daños y Soluciones para Construcciones en Tierra Cruda **2012**



31 Cielos Falsos: Rasos y Modulares **2012**



30 Anuario Energético **2012**



29 Protección Sísmica de Estructuras. Sistemas de Aislación Sísmica y Disipación de Energía **2011**



28 Recomendaciones Técnicas para la Especificación de Ventanas **2011**



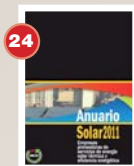
27 Inspección Técnica de Obras: Una Mirada al Futuro de la Calidad **2011**



26 Construyendo Innovación **2010**



25 Sistemas Solares Térmicos II **2010**



24 Anuario Solar 2011 **2010**



23 Recomendaciones Técnicas para Proyectos de Cubiertas Vegetales **2010**



22 Compendio Técnico para Maquinaria de Movimientos de Tierra **2010**



21 Reacondicionamiento Térmico de Viviendas en Uso **2010**

Descarga gratuita en www.cdt.cl



20 Manual de Tolerancias para Edificaciones **2009**



19 Aislación Térmica Exterior Manual de Diseño para Soluciones en Edificaciones **2008**



18 Sistemas Solares Térmicos **2007**



17 Guías para resultados para la optimización de la logística interna en obras de construcción **2007**



16 Diagnóstico de la relación Mandante Contratista **2006**



15 Recomendaciones Técnicas para el diseño, fabricación, instalación y mantenimiento de muros cortinas **2006**



14 Recomendaciones Técnicas para la Gestión Ambiental en Faenas y Campamentos **2005**



13 Guía de Diseño y Construcción Sustentable **2005**



12 Estructuras de Contención en Gaviones **2004**



11 Recomendaciones Técnicas para Demarcaciones Horizontales **2004**



10 Recomendaciones para proyectar y ejecutar Instalaciones Sanitarias Domiciliarias **2003**



9 Recomendaciones para Diseño, Ejecución y Control de Suelo Mecánicamente Estabilizado con Armadura Inextensible **2002**

Descarga gratuita en www.cdt.cl

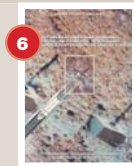




8 Industria del Árido en Chile
TOMO II
2001



7 Industria del Árido en Chile
TOMO I
2001



6 Recomendaciones para Diseño,
Ejecución y Control de Anclajes
Inyectados y Postensados
en Suelos y Rocas
2001



5 Recomendaciones para
Pintado Arquitectónico
2000



4 Recomendaciones para
la Selección e Instalación
de Ventanas
1999



3 Efectos del Agua Lluvia en
Muros de Albañilería
y Problemas de Humedad
en Elementos
Constructivos
1998



2 Incentivos en la
Construcción
1998



1 Recomendaciones para el
Diseño de Pavimentos en Chile
Según AASHTO
1997

Descarga gratuita en www.cdt.cl



PROYECTO FINANCIADO POR



Evaluación de Daños y Soluciones para Construcciones en Tierra Cruda

Manual de Terreno

Este Manual de Terreno ha sido desarrollado por la CDT en el marco del “Concurso Bienes Públicos para la Innovación y Fortalecimiento de Capacidades para la Reconstrucción 2010”, impulsado por InnovaChile de CORFO. Ha sido elaborado por el Estudio de Arquitectura JEGG con la participación de un comité de profesionales expertos, quienes establecieron criterios para la correcta identificación de los distintos sistemas constructivos tradicionales y la evaluación de los daños más comunes sufridos por las edificaciones de tierra cruda. El trabajo posibilitó también, entregar una serie de soluciones generales que permiten abordar prácticamente cualquier proyecto de restauración o reconstrucción con tierra cruda, convirtiendo este manual en una herramienta práctica, tanto para profesionales de la construcción, como para cualquier interesado en preservar el patrimonio arquitectónico.

